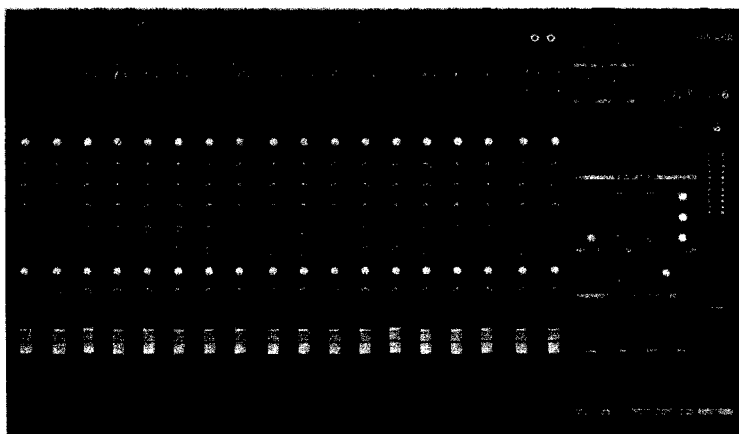


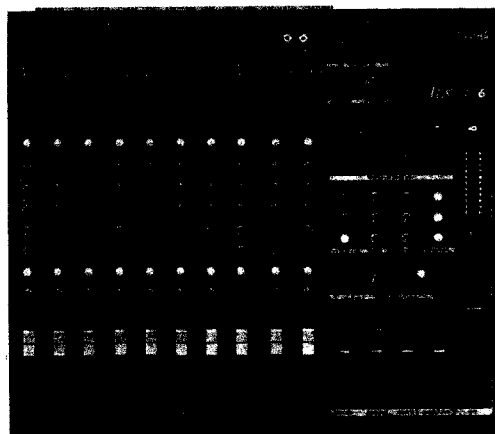
# MIXING CONSOLE

# MX12/6, 20/6

## SERVICE MANUAL



MX12/6



MX20/6

### CONTENTS (目次)

SPECIFICATIONS (総合仕様) .....	3/5
DIMENSIONS (寸法図) .....	6
PANEL LAYOUT (パネルレイアウト) .....	7
BLOCK & LEVEL DIAGRAM .....	10
(ブロック&レベルダイアグラム)	
WIRING (結線図) .....	12
CIRCUIT BOARD LAYOUT (ユニットレイアウト) .....	14
DISASSEMBLY PROCEDURE (分解手順) .....	15
LSI PIN DESCRIPTION (LSI端子機能表) .....	18
IC BLOCK DIAGRAM (ICブロック図) .....	20
CIRCUIT BOARDS (シート基板図) .....	21
INSPECTIONS (検査) .....	33
CIRCUIT DIAGRAMS (回路図) .....	38
PARTS LIST	



このサービスマニュアルはエコバルブ  
エコバルブ (ECF:無塩素系漂白パルプ) を使用しています。



このサービスマニュアルは大豆油  
インクで印刷しています。

This document is printed on chlorine free (ECF) paper with soy ink.

PA 011541

MX12/6 20001210-69800  
MX20/6 20001210-99800



# YAMAHA

HAMAMATSU, JAPAN

1.419K-7721 K D H Printed in Japan 2000.12

### IMPORTANT NOTICE

This manual has been provided for the use of authorized Yamaha Retailers and their service personnel. It has been assumed that basic service procedures inherent to the industry, and more specifically Yamaha Products, are already known and understood by the users, and have therefore not been restated.

**WARNING :** Failure to follow appropriate service and safety procedures when servicing this product may result in personal injury, destruction of expensive components and failure of the product to perform as specified. For these reasons, we advise all Yamaha product owners that all service required should be performed by an authorized Yamaha Retailer or the appointed service representative.

**IMPORTANT :** This presentation or sale of this manual to any individual or firm does not constitute authorization certification, recognition of any applicable technical capabilities, or establish a principal-agent relationship of any form.

The data provided is believed to be accurate and applicable to the unit(s) indicated on the cover. The research engineering, and service departments of Yamaha are continually striving to improve Yamaha products. Modifications are, therefore, inevitable and changes in specification are subject to change without notice or obligation to retrofit. Should any discrepancy appear to exist, please contact the distributor's Service Division.

**WARNING :** Static discharges can destroy expensive components. Discharge any static electricity your body may have accumulated by grounding yourself to the ground bus in the unit (heavy gauge black wires connect to this bus.)

**IMPORTANT :** Turn the unit OFF during disassembly and parts replacement. Recheck all work before you apply power to the unit.

### WARNING: CHEMICAL CONTENT NOTICE!


The solder used in the production of this product contains LEAD. In addition, other electrical/electronic and/or plastic (Where applicable) components may also contain traces of chemicals found by the California Health and Welfare Agency (and possibly other entities) to cause cancer and/or birth defects or other reproductive harm.

DO NOT PLACE SOLDER, ELECTRICAL/ELECTRONIC OR PLASTIC COMPONENTS IN YOUR MOUTH FOR ANY REASON WHAT SO EVER!

Avoid prolonged, unprotected contact between solder and your skin! When soldering, do not inhale solder fumes or expose eyes to solder/flux vapor!

If you come in contact with solder or components located inside the enclosure of this product, wash your hands before handling food.

### ■ WARNING

Components having special characteristics are marked  and must be replaced with parts having specification equal to those originally installed.



印の商品は、安全を維持するために重要な部品です。交換する場合は、安全のために必ず指定の部品をご使用下さい。



## SPECIFICATIONS

### • General specifications

<b>Frequency response</b> (CH MIC INPUT to ST, GROUP OUT/AUX, EFFECT SEND)	20Hz—20kHz +1dB, -3dB @+4dB, 600ohms (Input Gain control at minimum level)	
<b>Total harmonic distortion</b> (CH MIC INPUT to ST, GROUP OUT/AUX, EFFECT SEND)	<0.1% (THD+N) @+14dB, 20Hz—20kHz, 600ohms	
<b>Hum &amp; Noise</b> (Rs=150ohms, 20Hz—20kHz, INPUT GAIN=Max., Input Sensitivity=-60dB) * Measured with 12.7kHz, -6dB/oct. low pass filter. (Equivalent to 20kHz, -∞ dB/oct. filter.)	-128dB	Equivalent input noise
	-95dB	Residual output noise
	-64dB (68dB S/N)	ST OUT: Master fader and one channel fader at nominal level, channel assign switch ON.
	-88dB (92dB S/N)	ST OUT: Master fader at nominal level, all channel assign switches OFF, all GROUP to ST switches OFF.
	-89dB (93dB S/N)	GROUP OUT: Master fader at nominal level, all channel assign switches OFF.
	-82dB (86dB S/N)	AUX SEND, EFFECT SEND: Master level control at nominal level, all channel send controls at minimum level.
<b>Maximum voltage gain</b>	60dB CH MIC INPUT to CH INSERT OUT 84dB CH MIC INPUT to GROUP OUT 84dB CH MIC INPUT to ST OUT (CH to ST) 94dB CH MIC INPUT to ST OUT (GROUP to ST) 76dB CH MIC INPUT to AUX1 SEND, AUX2 SEND (PRE) 86dB CH MIC INPUT to AUX2 SEND (POST), EFFECT SEND 58dB CH LINE INPUT to ST OUT (CH to ST) 58dB ST INPUT to ST OUT (CH to ST)	
<b>Monaural INPUT Gain control</b>	44dB variable	
<b>Stereo INPUT Gain control</b>	44dB variable	
<b>Crosstalk at 1kHz</b>	-70dB adjacent input -70dB input to output (CH INPUT)	
<b>Input channel equalization</b>	±15dB Maximum HIGH 10kHz shelving MID 2.5kHz peaking LOW 100Hz shelving * Turn over/Roll off frequency of shelving: 3dB below maximum variable level.	
<b>Monaural and Stereo INPUT Peak Indicators</b>	Red: Each channel, when the level of the post EQ signal for each channel exceeds +17dB the indicator will light.	
<b>Meters</b>	12 points LED x2	
<b>Graphic equalizer</b>	7 bands (125, 250, 500, 1k, 2k, 4k, 8kHz) ±12 dB Maximum	
<b>Internal digital effect</b>	16 types	
<b>Phantom power</b>	+48V (balanced) : Supplied when the PHANTOM +48V switch is ON.	
<b>Lamp Connector</b>	BNC type (12V, 0.5A)	
<b>Option</b>	Rack Mount Kit RK124 (for MX12/6)	
<b>Power supply</b>	USA and Canadian: 120V AC 60Hz General: 230V AC 50Hz	
<b>Power consumption</b>	MX12/6: 45W	MX20/6: 55W
<b>Dimensions (W x H x D)</b>	MX12/6: 438 x 85 x 384 mm	MX20/6: 658 x 85 x 384 mm
<b>Weight</b>	MX12/6: 7.0kg	MX20/6: 9.5kg

For European Model  
Purchaser/User Information specified in EN55103-1 and EN55103-2.  
Inrush Current: 10A  
Conformed Environment: E1, E2, E3 and E4

0dB-0.775Vrms

## • Input Specifications

Input connectors	Gain Control	Input impedance	Nominal impedance	Input level			Connector type
				Sensitivity *1	Nominal	Max. before clipping	
MIC INPUT (1-n *5)	-60	5k ohms	50-600ohms mics	-80 dB (0.078mV)	-60 dB (0.775mV)	-40 dB (7.75mV)	XLR-3-31 type *2
	-16			-36 dB (12.3mV)	-16 dB (123mV)	+4 dB (1.23V)	
LINE INPUT (1-n *5)	-34	50k ohms	600ohms lines	-54 dB (1.55mV)	-34 dB (15.5mV)	-14 dB (155mV)	Phone jack (TRS) *2
	+10			-10 dB (245mV)	+10 dB (2.45V)	+30 dB (24.5V)	
ST INPUT (*7)	-34	10k ohms	600ohms lines	-54 dB (1.55mV)	-34 dB (15.5mV)	-14 dB (155mV)	RCA phono jack Phone jack *3
	+10			-10 dB (245mV)	+10 dB (2.45V)	+30 dB (24.5V)	
RETURN (L, R)		10k ohms	600ohms lines	-12 dB (195mV)	+4 dB (1.23V)	+20 dB (7.75V)	Phone jack *3
TAPE IN (L, R)		10k ohms	600ohms lines	-26 dBV (50.1mV)	-10 dBV (316mV)	+10 dBV (3.16V)	RCA phono jack
CH INSERT IN (1-n *6)		10k ohms	600ohms lines	-20 dB (77.5mV)	0 dB (0.775V)	+20 dB (7.75V)	Phone jack (I/O) *4

\*1 Input sensitivity: the lowest level that will produce the nominal output level when the unit is set to maximum gain.

\*2 XLR type connector, phone jack (TRS) (T=Hot, R=Cold, S=Gnd): balanced type.

\*3 Phone jack: unbalanced type.

\*4 Phone jack (I/O) (T=Out, R=In, S=Gnd): unbalanced type.

\*5 n=8 (MX12/6), n=16 (MX20/6)

\*6 n=4 (MX12/6), n=8 (MX20/6)

\*7 9/10, 11/12 (MX12/6), 17/18, 19/20 (MX20/6)

• 0dB=0.775Vrms, 0dBV=1Vrms

## • Output Specifications

Output connectors	Output impedance	Nominal impedance	Output level		Connector type
			Nominal	Max. before clipping	
ST OUT (L, R), MONO OUT	150ohms	600ohms lines	+4 dB (1.23V)	+24 dB (12.3V)	XLR-3-32 type *1
GROUP OUT (1-4) AUX SEND (1, 2) EFFECT SEND	75ohms	600ohms lines	+4 dB (1.23V)	+20 dB (7.75V)	Phone jack (TRS) *2
C-R/PHONES (L, R)	100ohms	10k ohms lines	+4 dB (1.23V)	+20 dB (7.75V)	ST phone jack (TRS) *3
		40ohms phones	3mW	75mW	
REC OUT (L, R)	600ohms	10k ohms lines	-10 dBV (316mV)	+10 dBV (3.16V)	RCA phono jack
CH INSERT OUT (1-n *5)	600ohms	10k ohms lines	0 dB (0.775V)	+20 dB (7.75V)	Phone jack (TRS) *4

\*1 XLR type connector: balanced type.

\*2 Phone jack (TRS) (T=Hot, R=Cold, S=Gnd): impedance balanced type.

\*3 ST phone jack (TRS) (T=L, R=R, S=Gnd): unbalanced type.

\*4 Phone jack (I/O) (T=Out, R=In, S=Gnd): unbalanced type.

\*5 n=4 (MX12/6), n=8 (MX20/6)

• 0dB=0.775Vrms, 0dBV=1Vrms

■ 総合仕様

● 一般仕様

周波数特性 (CH MIC INPUT to ST, GROUP OUT/AUX, EFFECT SEND)	20Hz~20kHz +1dB, -3dB @+4dB, 600Ω (GAINコントロール=最小レベル)	
全高調波歪率 (CH MIC INPUT to ST, GROUP OUT/AUX, EFFECT SEND)	< 0.1% (THD+N) @+14dB, 20Hz~20kHz, 600Ω	
ハム & ノイズ (Rs=150Ω, 20Hz~20kHz, INPUT GAIN=Max., 入力感度=-60dB) * @12.7kHz, -6dB/oct.のローパスフィルターにて測定 (@20kHz, -∞dB/oct.フィルターに相当)	-128dB	入力換算ノイズ
	-95dB	残留ノイズ
	-64dB (68dB S/N)	ST OUT : マスターフェーダー&1チャンネルフェーダー=ノミナル、 チャンネルアサインスイッチ=ON
	-88dB (92dB S/N)	ST OUT : マスターフェーダー=ノミナル、全チャンネルアサイン スイッチ=OFF、全GROUP to STスイッチ=OFF
	-89dB (93dB S/N)	GROUP OUT : マスターフェーダー=ノミナル、全チャンネルアサイン スイッチ=OFF
	-82dB (86dB S/N)	AUX SEND, EFFECT SEND : マスターレベルコントロール=ノミナル、全チャンネル センドコントロール=最小レベル
最大電圧ゲイン	60dB CH MIC INPUT → CH INSERT OUT 84dB CH MIC INPUT → GROUP OUT 84dB CH MIC INPUT → ST OUT (CH to ST) 94dB CH MIC INPUT → ST OUT (GROUP to ST) 76dB CH MIC INPUT → AUX1 SEND, AUX2 SEND (PRE) 86dB CH MIC INPUT → AUX2 SEND (POST), EFFECT SEND 58dB CH LINE INPUT → ST OUT (CH to ST) 58dB ST INPUT → ST OUT (CH to ST)	
モノラルインプットゲインコントロール	44dB 可変	
ステレオインプットゲインコントロール	44dB 可変	
クロストーク at 1kHz	-70dB 入力CH間 -70dB 入出力間 (CH INPUT)	
入力チャンネルイコライザー特性	最大可変幅±15dB HIGH 10kHz シェルビングタイプ MID 2.5kHz ピーキングタイプ LOW 100Hz シェルビングタイプ * シェルビングタイプのターンオーバー/ロールオフ周波数: 最大可変幅に対し 3dB下がったポイント	
モノラル, ステレオインプットピークインジケータ メーター	赤: 各チャンネル、イコライザーの後段において信号レベルが+17dBを越えると点灯 12ポイントLED×2	
グラフィックイコライザー	7 band (125, 250, 500, 1k, 2k, 4k, 8kHz) 最大可変幅 ±12dB	
内蔵デジタルエフェクト	16種類	
ファンタム電源	+48V (バランス入力): PHANTOM +48Vスイッチ=ONで供給	
ランプコネクター	BNCタイプ (12V, 0.5A)	
オプション	ラックマウントキット RK124 (MX12/6用)	
電源	100V AC 50/60Hz	
消費電力	MX12/6: 35W	MX20/6: 45W
最大外形寸法 (W×H×D)	MX12/6: 438×85×384 mm	MX20/6: 658×85×384 mm
重量	MX12/6: 7.0kg	MX20/6: 9.5kg

0dB= 0.775Vrms

● 入力仕様

入力端子	GAIN コントロール	入力 インピーダンス	ノミナル インピーダンス	入力レベル			使用コネクタ
				感度 *1	ノミナルレベル	最大ノンクリップレベル	
MIC INPUT (1-n *5)	-60	5kΩ	50~600Ω マイク	-80 dB (0.078mV)	-60 dB (0.775mV)	-40 dB (7.75mV)	XLR-3-31タイプ *2
	-16			-36 dB (12.3mV)	-16 dB (123mV)	+4 dB (1.23V)	
LINE INPUT (1-n *5)	-34	50kΩ	600Ωライン	-54 dB (1.55mV)	-34 dB (15.5mV)	-14 dB (155mV)	フォンジャック (TRS) *2
	+10			-10 dB (245mV)	+10 dB (2.45V)	+30 dB (24.5V)	
ST INPUT (*7)	-34	10kΩ	600Ωライン	-54 dB (1.55mV)	-34 dB (15.5mV)	-14 dB (155mV)	RCAピンジャック フォンジャック *3
	+10			-10 dB (245mV)	+10 dB (2.45V)	+30 dB (24.5V)	
RETURN (L・R)		10kΩ	600Ωライン	-12 dB (195mV)	+4 dB (1.23V)	+20 dB (7.75V)	フォンジャック *3
TAPE IN (L・R)		10kΩ	600Ωライン	-26 dBV (50.1mV)	-10 dBV (316mV)	+10 dBV (3.16V)	RCAピンジャック
CH INSERT IN (1-n *6)		10kΩ	600Ωライン	-20 dB (77.5mV)	0 dB (0.775V)	+20 dB (7.75V)	フォンジャック (I/O) *4

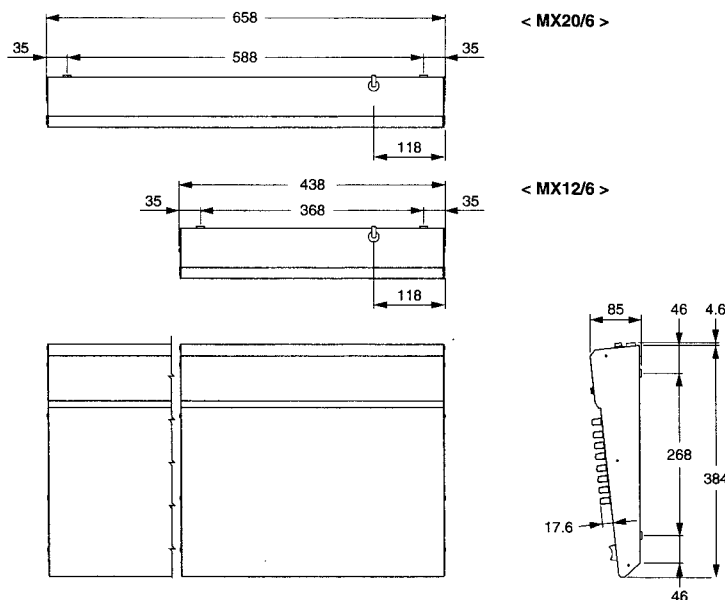
- \*1. 入力感度：最大ゲイン設定時に定格出力が得られる最小レベル
- \*2. XLRタイプコネクタ、フォンジャック (TRS) (T=Hot, R=Cold, S=Gnd)：バランス型
- \*3. フォンジャック：アンバランス型
- \*4. フォンジャック (I/O) (T=Out, R=In, S=Gnd)：アンバランス型
- \*5. n=8 (MX12/6)、n=16 (MX20/6)
- \*6. n=4 (MX12/6)、n=8 (MX20/6)
- \*7. 9/10, 11/12 (MX12/6)、17/18, 19/20 (MX20/6)
- 0dB=0.775 Vrms, 0dBV=1Vrms

● 出力仕様

出力端子	出力 インピーダンス	ノミナル インピーダンス	出力レベル		使用コネクタ
			ノミナルレベル	最大ノンクリップレベル	
ST OUT (L・R), MONO OUT	150Ω	600Ωライン	+4 dB (1.23V)	+24 dB (12.3V)	XLR-3-32タイプ *1
GROUP OUT (1-4) AUX SEND (1, 2) EFFECT SEND	75Ω	600Ωライン	+4 dB (1.23V)	+20 dB (7.75V)	フォンジャック (TRS) *2
C-R/PHONES (L・R)	100Ω	10kΩライン	+4 dB (1.23V)	+20 dB (7.75V)	ST フォンジャック (TRS) *3
		40Ωフォン	3mW	75mW	
REC OUT (L・R)	600Ω	10kΩライン	-10 dBV (316mV)	+10 dBV (3.16V)	RCAピンジャック
CH INSERT OUT (1-n *5)	600Ω	10kΩライン	0 dB (0.775V)	+20 dB (7.75V)	フォンジャック (TRS) *4

- \*1. XLRタイプコネクタ：バランス型
- \*2. フォンジャック (TRS) (T=Hot, R=Cold, S=Gnd)：インピーダンスバランス型
- \*3. ST フォンジャック (TRS) (T=L, R=R, S=Gnd)：アンバランス型
- \*4. フォンジャック (I/O) (T=Out, R=In, S=Gnd)：アンバランス型
- \*5. n=4 (MX12/6)、n=8 (MX20/6)
- 0dB=0.775 Vrms, 0dBV=1Vrms

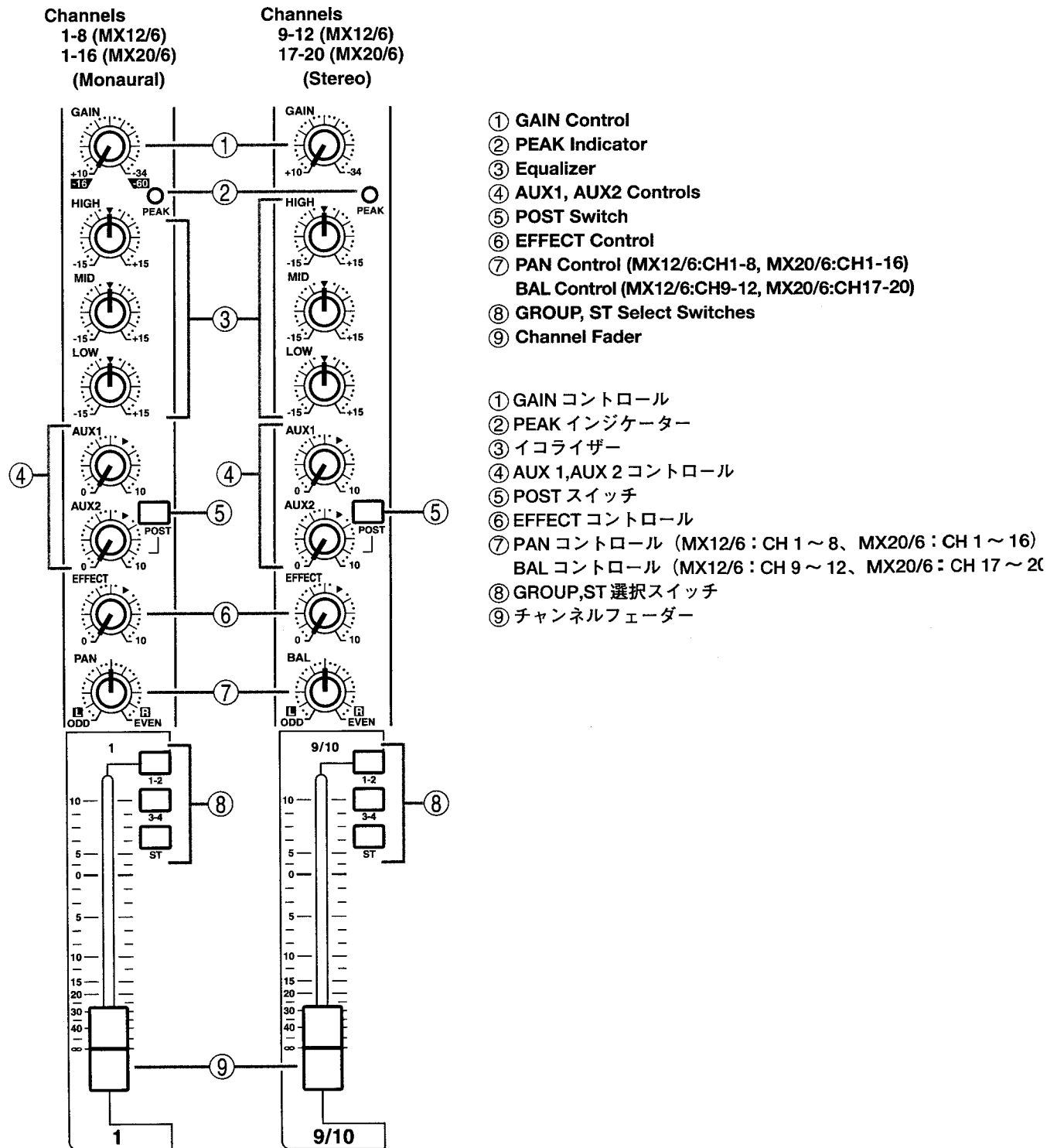
■ DIMENSIONS (寸法図)



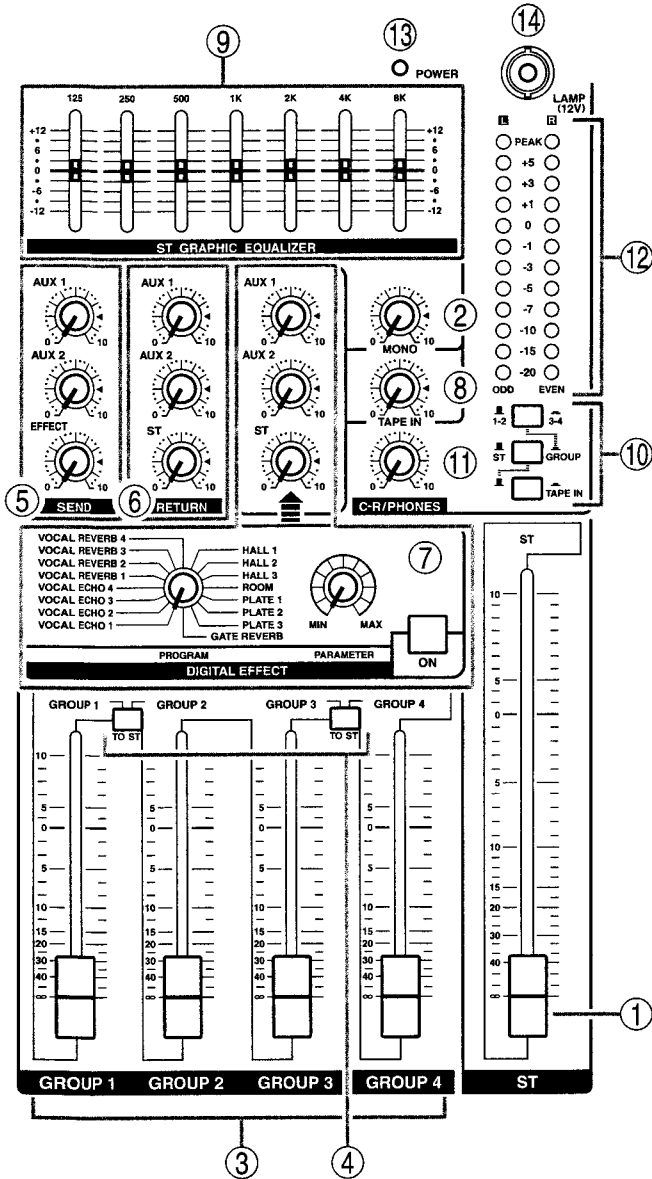
Units: mm  
(単位)

## ■ PANEL LAYOUT (パネルレイアウト)

### ● Channel Control Section (チャンネルコントロール部)



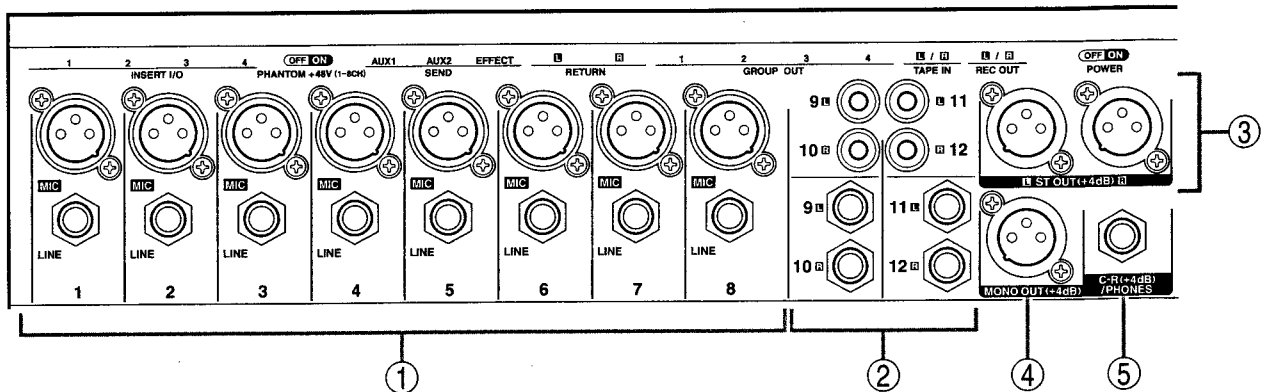
● Master Control Section (マスターコントロール部)



- ① ST Master Fader
- ② MONO Control
- ③ GROUP 1-4 Faders
- ④ TO ST Switch
- ⑤ SEND
- ⑥ RETURN
- ⑦ DIGITAL EFFECT
- ⑧ TAPE IN Control
- ⑨ ST GRAPHIC EQUALIZER
- ⑩ C-R/PHONES Output and Meter Select Switch
- ⑪ C-R/PHONES Control
- ⑫ LEVEL Meter
- ⑬ POWER Indicator
- ⑭ LAMP Connector

- ① ST マスターフェーダー
- ② MONO コントロール
- ③ GROUP 1～4 フェーダー
- ④ TO ST スイッチ
- ⑤ SEND
- ⑥ RETURN
- ⑦ DIGITAL EFFECT
- ⑧ TAPE IN コントロール
- ⑨ ST GRAPHIC EQUALIZER
- ⑩ C-R/PHONES 出力およびメーター選択スイッチ
- ⑪ C-R/PHONES コントロール
- ⑫ レベルメーター
- ⑬ POWER インジケーター
- ⑭ LAMP コネクター

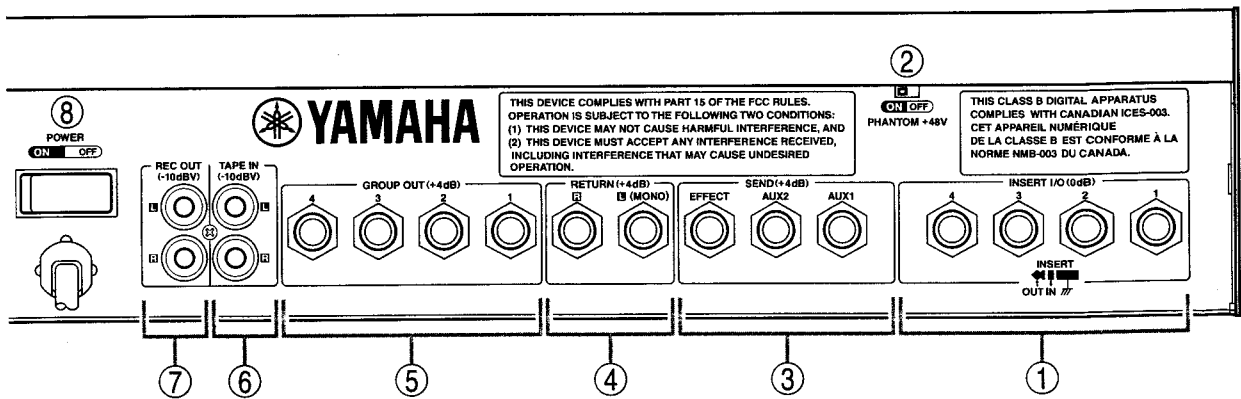
● Connector Section (コネクタ部)



- ① INPUT Jacks (MX12/6:CH1-8, MX20/6:CH1-16)
- ② INPUT Jacks (MX12/6:CH9-12, MX20/6:CH17-20)
- ③ ST OUT (L, R) Jacks
- ④ MONO OUT Jack
- ⑤ C-R/PHONES Jack

- ① INPUT 端子 (MX12/6 : CH1 ~ 8、MX20/6 : CH1 ~ 16)
- ② INPUT 端子 (MX12/6 : CH9 ~ 12、MX20/6 : CH17 ~ 20)
- ③ ST OUT (L・R) 端子
- ④ MONO OUT 端子
- ⑤ C-R/PHONES 端子

● Rear Panel (リアパネル)

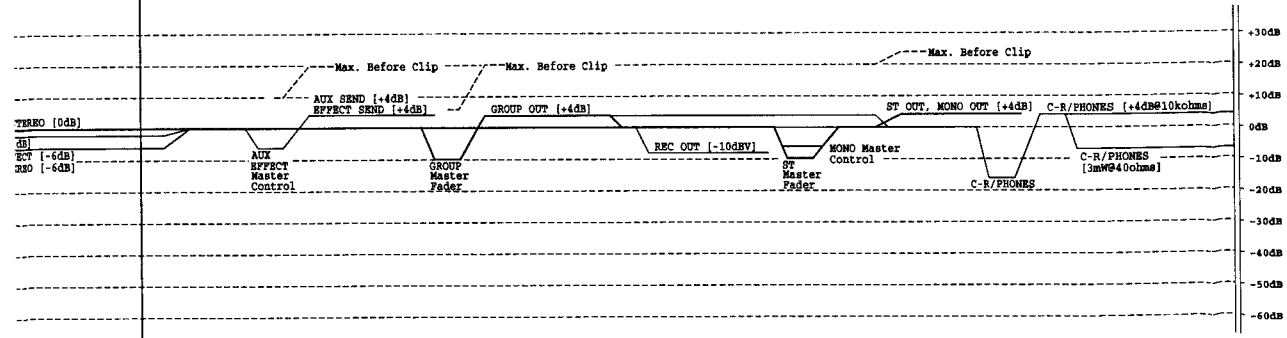
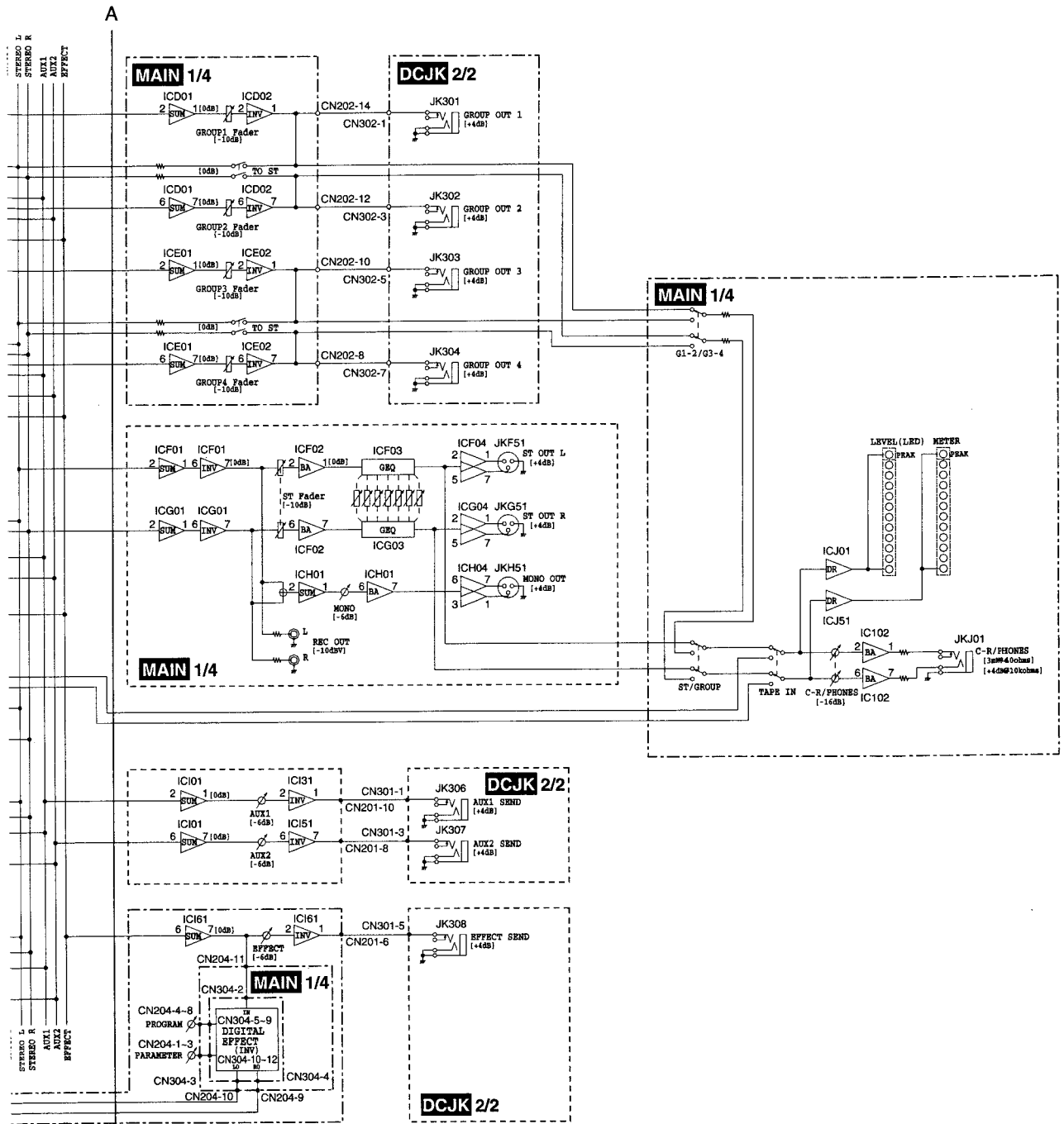


- ① INSERT I/O Jack (MX12/6:CH1-4, MX20/6:CH1-8)
- ② PHANTOM +48V Switch
- ③ SEND Jack
- ④ RETURN L (MONO), R Jacks
- ⑤ GROUP OUT (1-4) Jacks
- ⑥ TAPE IN (L, R) Jacks
- ⑦ REC OUT (L, R) Jacks
- ⑧ POWER Switch

- ① INSERT I/O 端子 (MX12/6 : CH1 ~ 4、MX20/6 : CH1 ~ 8)
- ② PHANTOM + 48V スイッチ
- ③ SEND 端子
- ④ RETURN L (MONO)・R 端子
- ⑤ GROUP OUT (1 ~ 4) 端子
- ⑥ TAPE IN (L・R) 端子
- ⑦ REC OUT (L・R) 端子
- ⑧ POWER スイッチ

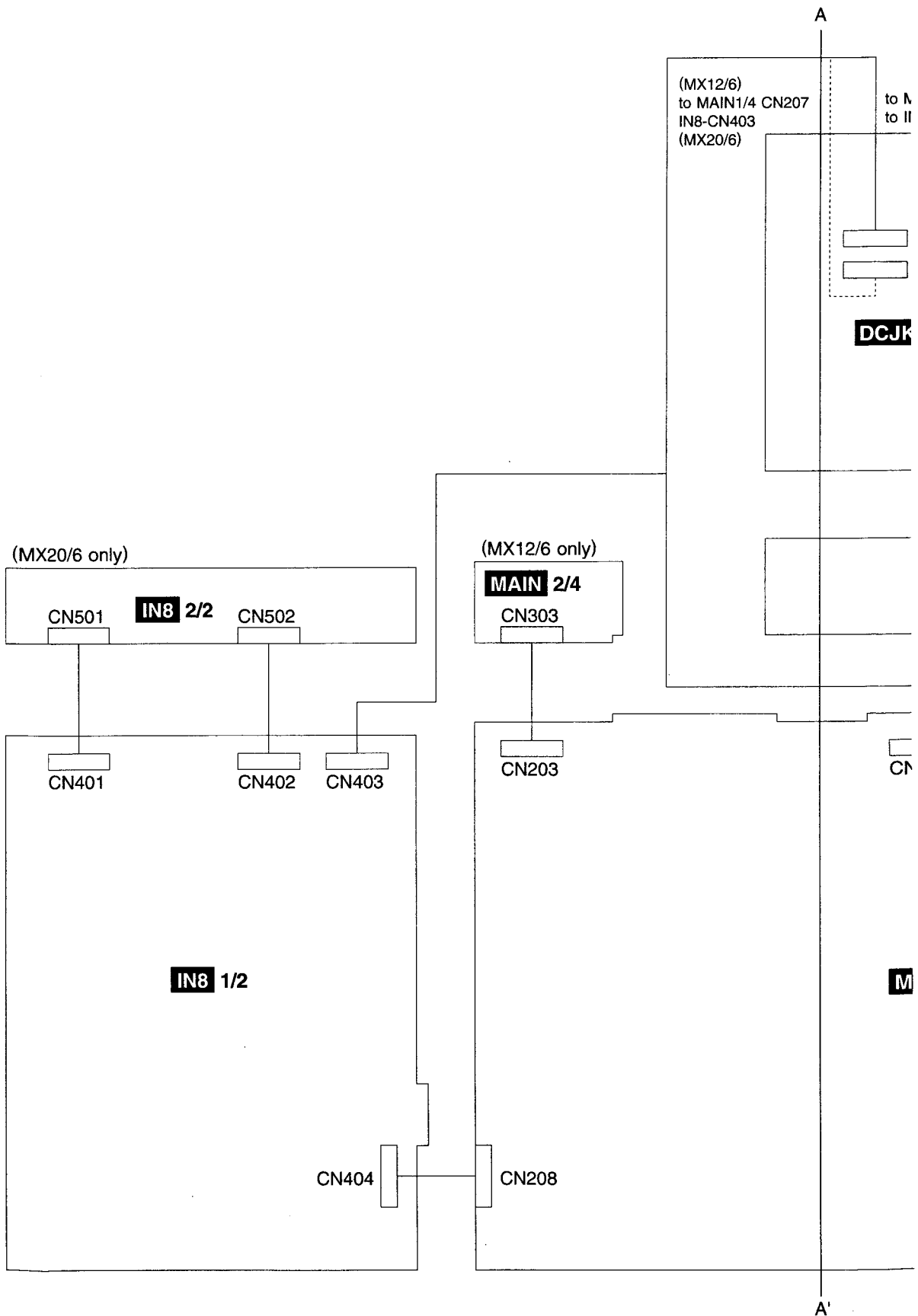


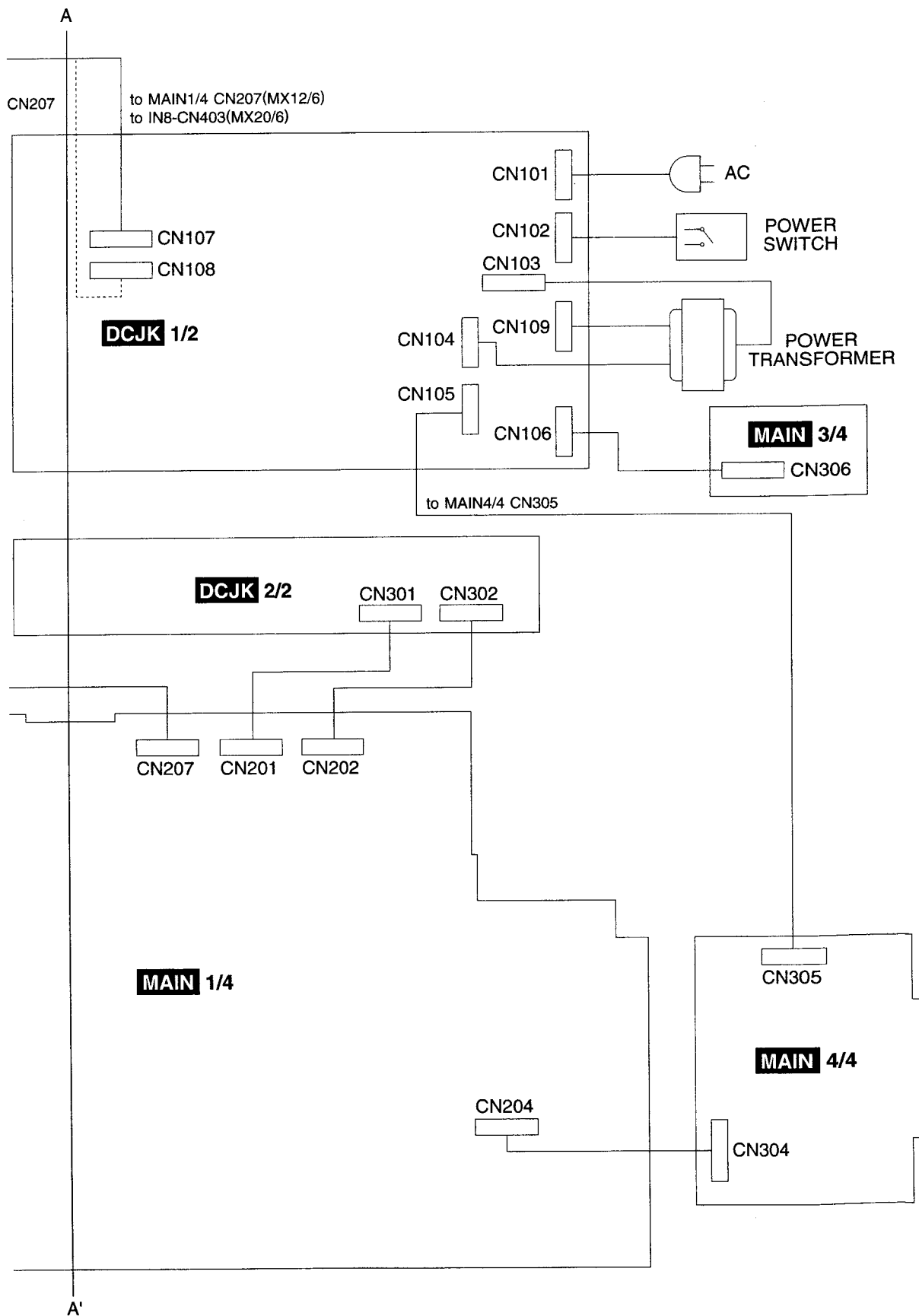




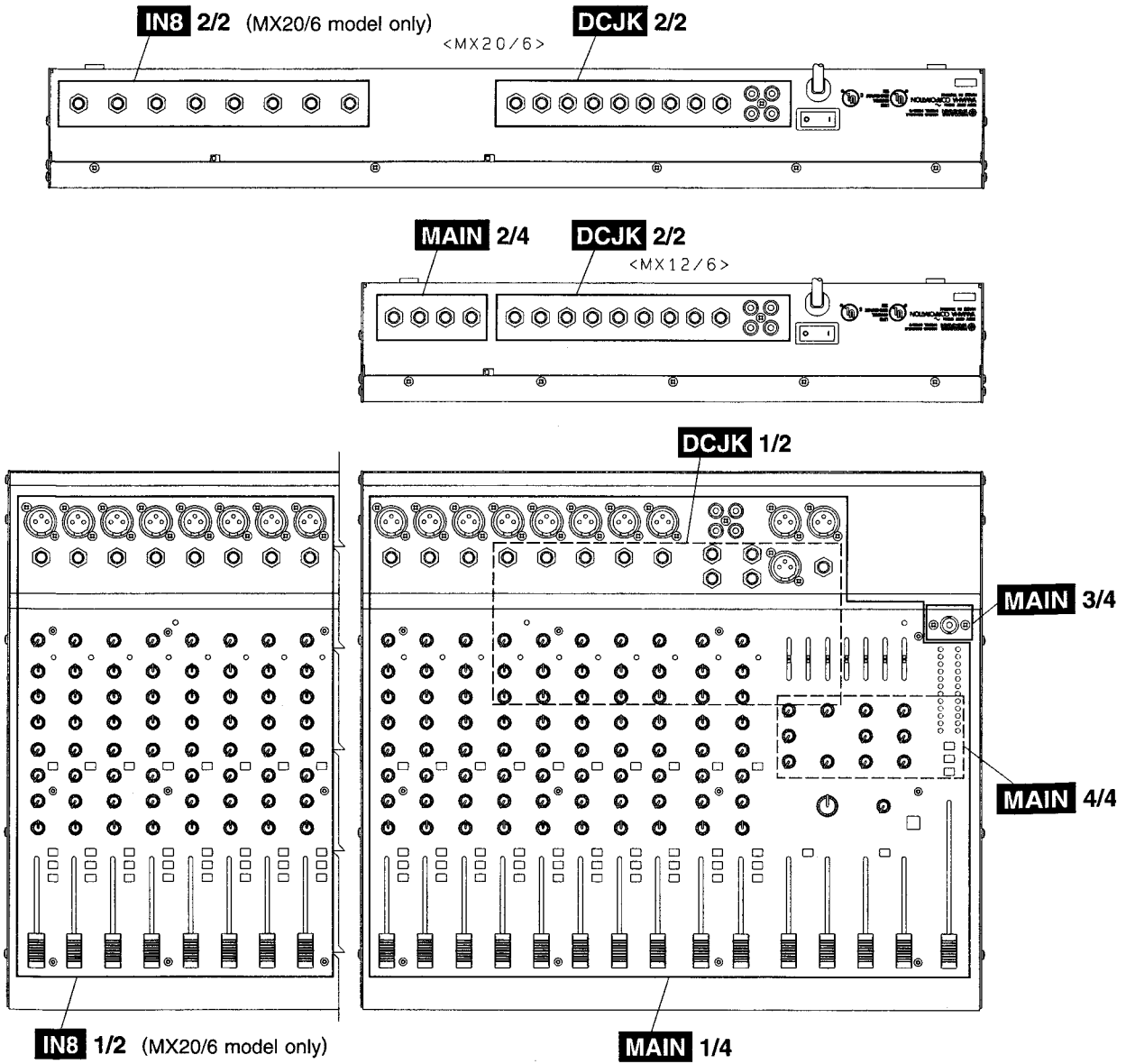
A'

■ WIRING (結線図)





# ■ CIRCUIT BOARD LAYOUT (ユニットレイアウト)



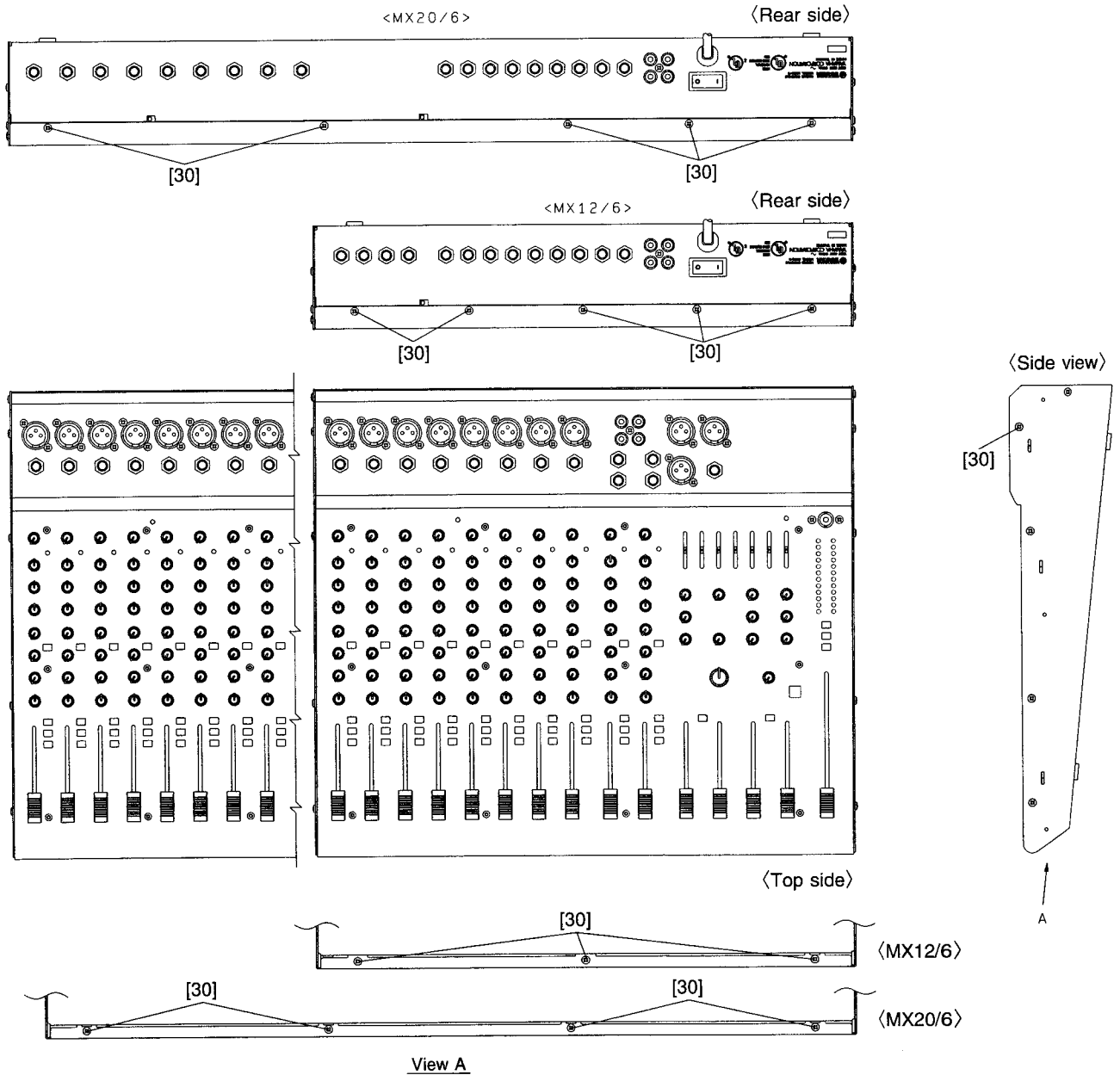
## DISASSEMBLY PROCEDURE (分解手順)

### 1. Panel Assembly

- 1-1. With the unit placed so that the rear panel faces forward, remove the screws marked [30] and lift the rear panel. The panel assembly can then be removed. (Fig. 1)

### 1. パネル Ass'y

- 1-1. リアパネル側を手前に向くように置き、[30]のネジを外し、リアパネル側を持ち上げ、パネル Ass'yを外します。(図1)



[30]: Bind Head Tapping Screw-B 3.0 X 8 MFZN2BL (EP600190) MX12/6: 18 screws MX20/6: 19 screws  
+バインドBタイト MX12/6: 18本 MX20/6: 19本

Fig.1 (図1)

**2. MAIN 1/4 Circuit Board**

- 2-1. Remove the panel assembly. (See Procedure 1.)
- 2-2. Remove the twelve (12) screws marked [P50A], the twenty-three (23) screws marked [P60A], each knob and hexagonal nut. The MAIN 1/4 circuit board can then be removed. (Fig. 2)

**3. MAIN 4/4 Circuit Board**

- 3-1. Remove the panel assembly. (See Procedure 1.)
- 3-2. Pull off the MAIN 4/4 circuit board from the PCB support. (Fig. 2)

**4. MAIN 3/4 Circuit Board**

- 4-1. Remove the panel assembly. (See Procedure 1.)
- 4-2. Remove the two (2) screws marked [P70]. The MAIN 3/4 circuit board can then be removed. (Fig. 2)

**5. IN8 Circuit Board (for MX20/6 only)**

- 5-1. Remove the panel assembly. (See Procedure 1.)
- 5-2. Remove the nine (9) screws marked [P50B], the sixteen (16) screws marked [P60B], each knob and hexagonal nut. The IN8 circuit board can then be removed. (Fig. 2)

**2. MAIN 1/4 シート**

- 2-1. パネル Ass'y を外します。(1項参照)
- 2-2. [P50A]のネジ12本と[P60A]のネジ23本、各ノブと特殊六角ナットを外し、MAIN1/4シートを外します。(図2)

**3. MAIN 4/4 シート**

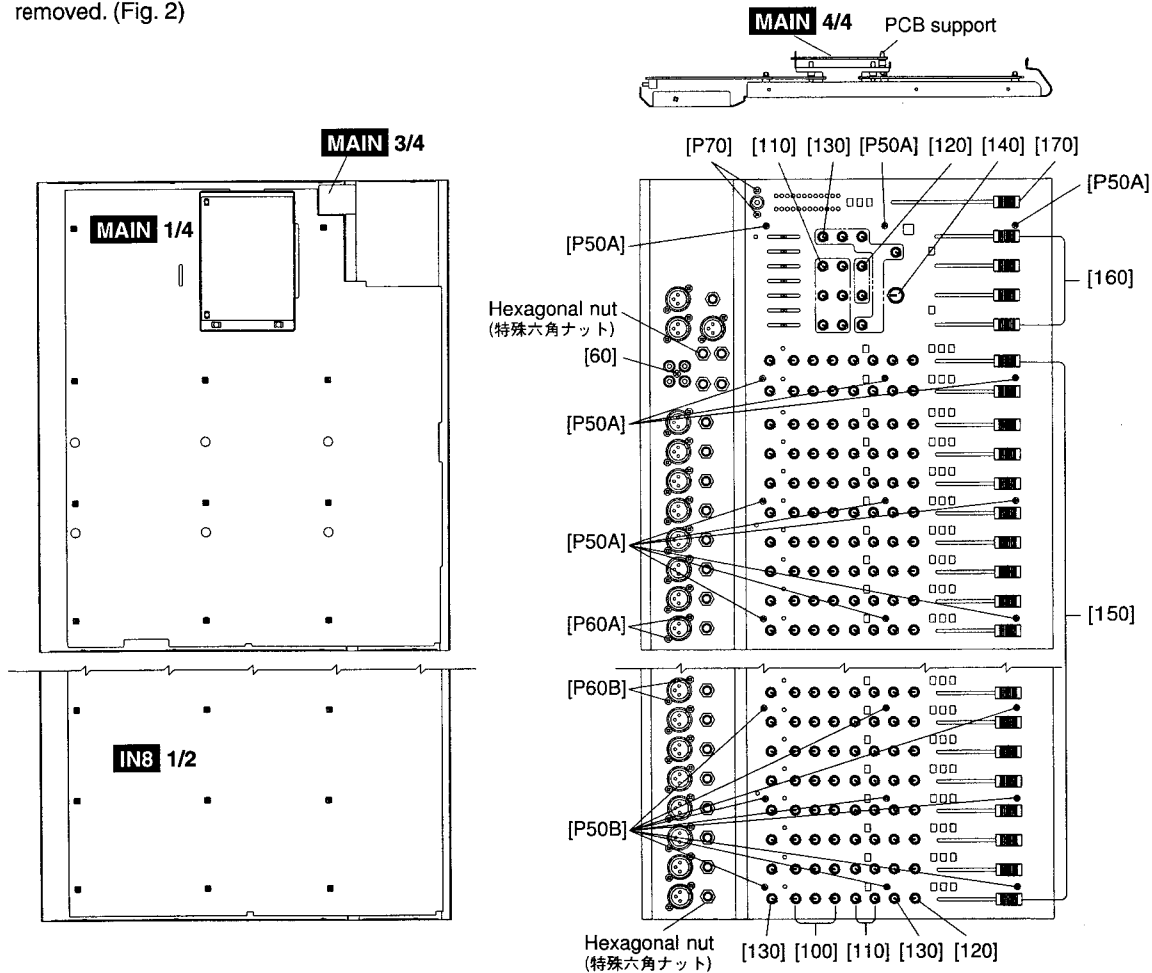
- 3-1. パネル Ass'y を外します。(1項参照)
- 3-2. PCB サポートから MAIN4/4 シートを抜き取ります。(図2)

**4. MAIN 3/4 シート**

- 4-1. パネル Ass'y を外します。(1項参照)
- 4-2. [P70]のネジ2本を外し、MAIN3/4シートを外します。(図2)

**5. IN8 シート(MX20/6のみ)**

- 5-1. パネル Ass'y を外します。(1項参照)
- 5-2. [P50B]のネジ9本と[P60B]のネジ16本及び各ノブと特殊六角ナットを外し、IN8シートを外します。(図2)



[P50]:Hexagonal Button-P 3 X 25 MFZNBL (V3289800) 六角穴付きボタンPタイト  
 [P60]:Bonding Tapping Screw-B 3.0 X 8 MFZN2BL (VN413300) ボンディングBタイト  
 [P70]:Bind Head Tapping Screw-B 3.0 X 8 MFZN2BL (EP600190) +バインドBタイト

Fig.2 (図2)

**6. DCJK 1/2 Circuit Board**

- 6-1. Remove the panel assembly. (See Procedure 1.)
- 6-2. Remove the nine (9) screws marked [B90] and pull off the DCJK 1/2 circuit board from the PCB support. (Fig. 3)

**7. Heat Sink**

- 7-1. Remove the panel assembly. (See Procedure 1.)
- 7-2. Remove the five (5) screws marked [B70]. The heat sink can then be removed. (Fig. 3)

**8. DCJK 2/2 Circuit Board**

- 8-1. Remove the panel assembly. (See Procedure 1.)
- 8-2. Remove the screw marked [B100] and hexagonal nut from the rear panel. The DCJK 2/2 circuit board can then be removed. (Fig. 3)

**9. MAIN 2/4 Circuit Board (for MX12/6 only)**

- 9-1. Remove the panel assembly. (See Procedure 1.)
- 9-2. Remove the hexagonal nut. The MAIN 2/4 circuit board can then be removed. (Fig. 3)

**10. IN8 2/2 Circuit Board (for MX20/6 only)**

- 10-1. Remove the panel assembly. (See Procedure 1.)
- 10-2. Remove the hexagonal nut. The IN8 2/2 circuit board can then be removed. (Fig. 3)

**6. DCJK 1/2 シート**

- 6-1. パネル Ass'y を外します。(1 項参照)
- 6-2. [B90]のネジ9本を外し、PCBサポートからDCJK1/2シートを抜き取ります。(図3)

**7. ヒートシンク**

- 7-1. パネル Ass'y を外します。(1 項参照)
- 7-2. [B70]のネジ5本を外し、ヒートシンクを外します。(図3)

**8. DCJK 2/2 シート**

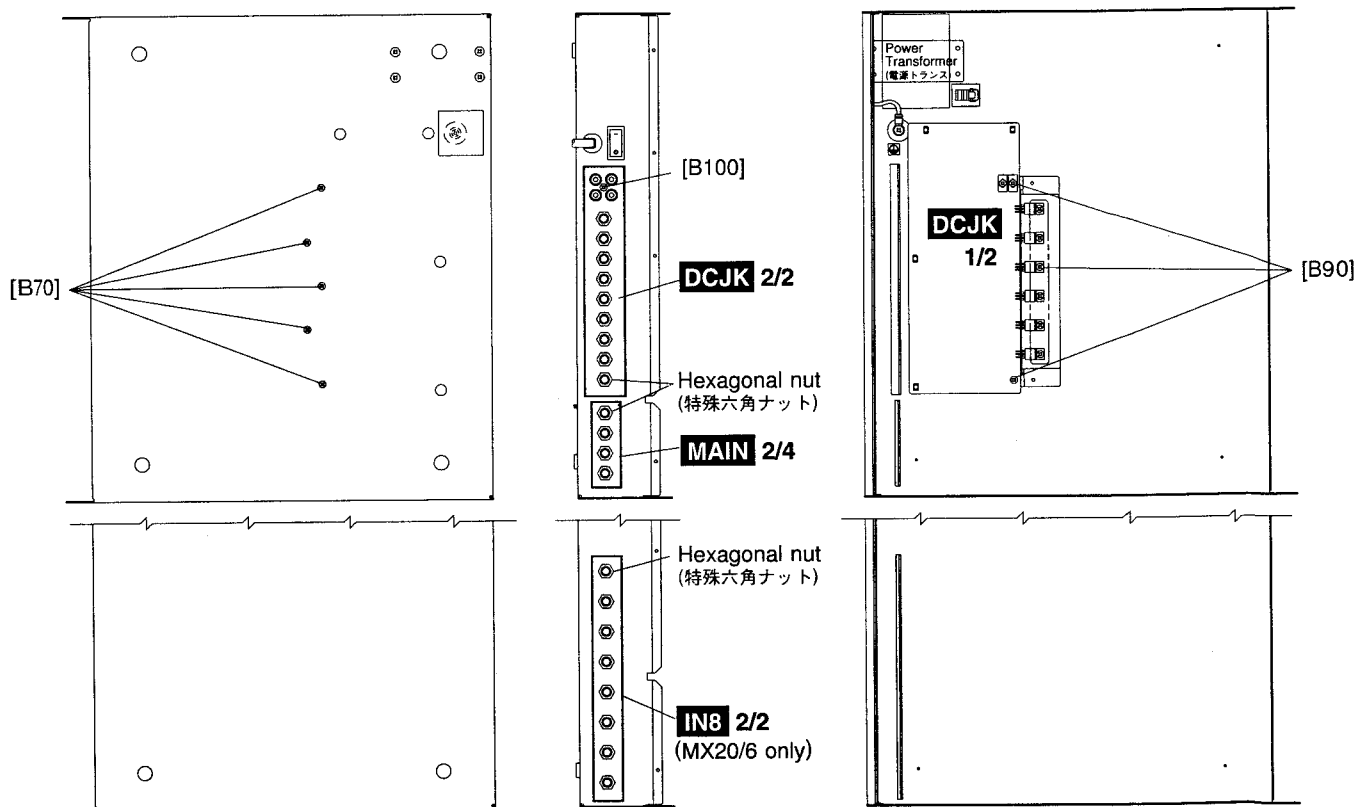
- 8-1. パネル Ass'y を外します。(1 項参照)
- 8-2. リアパネルの[B100]のネジ1本と特殊六角ナットを外し、DCJK2/2シートを外します。(図3)

**9. MAIN 2/4 シート (MX12/6 のみ)**

- 9-1. パネル Ass'y を外します。(1 項参照)
- 9-2. 特殊六角ナットを外し、MAIN2/4シートを外します。(図3)

**10. IN8 2/2 シート (MX20/6 のみ)**

- 10-1. パネル Ass'y を外します。(1 項参照)
- 10-2. 特殊六角ナットを外し、IN8 2/2シートを外します。(図3)



[B70]:Bind Head Tapping Screw-B 3.0 X 8 MFZN2BL (EP600190) +バインドBタイト  
 [B90]:Bind Head Tapping Screw-B 3.0 X 8 MFZN2BL (EP600190) +バインドBタイト  
 [B100]:Bind Head Tapping Screw-B 3.0 X 8 MFZN2BL (EP600190) +バインドBタイト

Fig.3 (図3)

■ LSI PIN DESCRIPTION (LSI 端子機能表)

● ZFX-2 (XY297A00) CPU

MAIN: ICM01

PIN No.	NAME	I/O	FUNCTION	PIN No.	NAME	I/O	FUNCTION															
1	ED2	I/O	External Memory and I/O Data Bus	53	AXLR2	I	Audio Data Transmitt Unit 2/3 Left and Right Channel Frame Frequency Signal															
2	ED3	I/O		54	AR1	I	Audio Data Receive Unit 1 Data Input															
3	ED4	I/O		55	AR2	I	Audio Data Receive Unit 2 Data Input															
4	ED5	I/O		56	HRBCK/SA0	I	Host Interface Receive Clock / I2C Bus Address 0															
5	ED6	I/O		57	HR/SA1	I	Host Interface Data Input/ I2C Bus Address 1															
6	ED7	I/O		58	HRS/SA2	I	Host Interface Receive Data Frame Frequency Signal/ I2C Bus Address 2															
7	VSS	S		Ground	59	VSS	S	Ground														
8	VDD	S	Power Supply	60	VDD	S	Power Supply															
9	CLKM0	I	Clock Mode	61	HXBCK/SCL	I	Host Interface Transmitt Clock/ I2C Bus Clock															
10	CLKM1	I		62	HXS/SA3	I	Host Interface Transmitt Data Frame Frequency Signal/ I2C Bus Address 3															
<table border="1"> <thead> <tr> <th></th> <th>1</th> <th>3</th> <th>6</th> <th>PLL BYPASS</th> </tr> </thead> <tbody> <tr> <td>CLKM0</td> <td>0</td> <td>1</td> <td>0</td> <td>1</td> </tr> <tr> <td>CLKM1</td> <td>0</td> <td>0</td> <td>1</td> <td>1</td> </tr> </tbody> </table>					1	3	6	PLL BYPASS	CLKM0	0	1	0	1	CLKM1	0	0	1	1	63	/CS/SA4	I	Host Interface Chip Select/ I2C Bus Address 4
	1	3	6	PLL BYPASS																		
CLKM0	0	1	0	1																		
CLKM1	0	0	1	1																		
11	TMS	I	TAP(Test Access Port) Mode Select	64	HBCK/SA5	I	HRBCK/HXBCK Active Edge Select/ I2C Bus Address 5															
12	TDI	I	TAP Data Input	65	I2CSEL	I	Host Interface Mode Select															
13	TCK	I	TAP Clock	66	VSS	S	Ground															
14	CLKIN	I	Master Clock	67	VDD	S	Power Supply															
15	VSS	S	Ground	68	AXBC1	I	Audio Data Transmitt Unit 1 bit Clock															
16	VDD	S	Power Supply	69	AXBC2	I	Audio Data Transmitt Unit 2/3 bit Click															
17	CLKO	O	Machine Clock Output	70	AXLR1	I	Audio Data Transmitt Unit 1 Left and Right Channel Frame Frequency Signal															
18	EA12/ED8	I/O	External SRAM and ROM Address Bus/ External DRAM and I/O Data Bus	71	DIVS	O	Machine Clock Output then 8 min.															
19	EA13/ED9	I/O		72	/LAV	O	Ruch ALU Overflow Frag Output															
20	EA14/ED10	I/O		73	/LMV	O	Ruch MAC Overflow Frag Output															
21	EA15/ED11	I/O		74	/DRDY	O/Z	Host Interface Transmitt Data Ready Frag Output															
22	VSS	S	Ground	75	EMU0	I/O/Z	Emurator Interrupt 0															
23	VDD	S	Power Supply	76	EMU1	I/O/Z	Emurator Interrupt 1															
24	EA16/ED12	I/O	External SRAM and ROM Address Bus/ External DRAM and I/O Data Bus	77	TDO	O/Z	TAP(Test Access Port) Data Output															
25	EA17/ED13	I/O		78	DIV512	O	Machine Clock then 512 min.															
26	EA18/ES14	I/O		79	ARLR1	I	Audio Data Receive Unit 1 Left and Right Channel Frame Frequency Signal															
27	EA19/ED15	I/O	External Memory Address Bus/ External I/O Data Bus	80	ARLR2	I	Audio Data Receive Unit 2 Left and Right Channel Frame Frequency Signal															
28	EA4/ED16	I/O		81	HDIR/SA6	I	Host Interface Data Format Select/ I2C Bus Address 6															
29	EA5/ED17	I/O		82	SEL5V3V	I	Input Level Control															
30	EA6/ED18	I/O		83	/MUTE	I	Mute Control															
31	EA7/ED19	I/O		84	/TRST	I	TAP(Test Access Port) Reset															
32	VSS	S	Ground	85	/RS	I	Hardware Reset															
33	VDD	S	Power Supply	86	VSS	S	Ground															
34	EA8/ED20	I/O	External Memory Address Bus/ External I/O Data Bus	87	VDD	S	Power Supply															
35	EA9/ED21	I/O		88	/IOE	O	External I/O Enable															
36	EA10/ED22	I/O		89	/RAS/SRCS	O	External DRAM Low Address Strove/External SRAM Chip Select															
37	EA11/ED23	I/O		90	/CAS/SROE	O	External DRAM Culumn Address Strove/External SRAM Output Enable															
38	TEST0	I	Test Mode Control	91	/ROME	O	External ROM Enable															
39	TEST1	I		92	/WE	O	External Memory and I/O Wright Enable															
40	TEST2	I		93	EA0	O	External Memory and I/O Address Bus															
41	TEST3	I		94	EA1	O																
42	/BIO	I	95	EA2	O																	
43	/INT1	I	Separate Control Input Interrupt 1	96	EA3	O																
44	ARBC1	I	Audio Data Receive Unit 1 bit Clock	97	VSS	S	Ground															
45	ARBC2	I	Audio Data Receive Unit 2 bit Clock	98	VDD	S	Power Supply															
46	AX1	O	Audio Data Transmitt Unit 1 Data Output	99	ED0	I/O	External Memory and I/O Data Bus															
47	AX2	O	Audio Data Transmitt Unit 2 Data Output	100	ED1	I/O																
48	AX3	O	Audio Data Transmitt Unit 3 Data Output																			
49	VSS	S	Ground																			
50	VDD	S	Power Supply																			
51	HX/SDA	I/O/Z	Host Interface Data Output/I2C Bus Data																			
52	/EMPTY	O/Z	CMEM Update Buffer and HR Resistor Empty Flag Output																			



● **PCM3001E (XY282A00) ADA**

MAIN: ICM04

PIN No.	NAME	I/O	FUNCTION	PIN No.	NAME	I/O	FUNCTION
1	VINL	I	ADC Analog Input, Lch	15	VOUTL	O	DAC Analog Output, Lch
2	Vcc1		ADC Analog Power Supply	16	LRCIN	I	Sampling Clock Input (fs)
3	AGND1		ADC Analog GND	17	BCKIN	I	Bit Clock Input
4	VREFL		ADC Reference decouple, Lch	18	DIN	I	Audio Data Input
5	VREFR		ADC Reference Decouple, Rch	19	DOUT	O	Audio Data Output
6	VINR	I	ADC Analog Input, Rch	20	XTI	I	Crystal Oscillator Input, External System Clock Input
7	CINPR		ADC Anti-aliasing Filter Capacitor (+), Rch	21	XTO	O	Crystal Oscillator Output
8	CINNR		ADC Anti-aliasing Filter Capacitor (-), Rch	22	CLKIO	I/O	Crystal Oscillator Buffer Output, External System Clock Input
9	CINNL		ADC Anti-aliasing Filter Capacitor (-), Lch	23	VDD		Digital Power Supply
10	CINPL		ADC Anti-aliasing Filter Capacitor (+), Rch	24	DGND		Digital GND
11	VCOM		DAC Center Voltage Decouple	25	FMT2	I	Audio Data Format 2 (Pull up to 70k ohm typical)
12	VOUTr	O	DAC Analog Output, Rch	26	FMT1	I	Audio Data Format 1 (Pull up to 70k ohm typical)
13	AGND2		DAC Analog GND	27	FMT0	I	Audio Data Format 0 (Pull up to 70k ohm typical)
14	Vcc2		DAC Analog Power Supply	28	RSTB	I	Reset Input, Active "L" (Pull up to 70k ohm typical)

● **NTD78082 (XZ312A00) MCU**

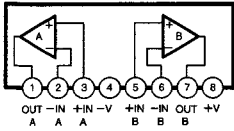
MAIN: ICM03

PIN No.	NAME	I/O	FUNCTION	PIN No.	NAME	I/O	FUNCTION
1	P12/ANI2	I/O	8 bits input/output port./A/D converter analog input.	23	NC	-	Not connect.
2	P13/ANI3	I/O	8 bits input/output port./A/D converter analog input.	24	P32	I/O	Port 3. 8 bits input/output port.
3	P14/ANI4	I/O	8 bits input/output port./A/D converter analog input.	25	P33	I/O	Port 3. 8 bits input/output port.
4	P15/ANI5	I/O	8 bits input/output port./A/D converter analog input.	26	P34	I/O	Port 3. 8 bits input/output port.
5	P16/ANI6	I/O	8 bits input/output port./A/D converter analog input.	27	P35/PCL	I/O	Port 3. 8 bits input/output port./Clock output.
6	P17/ANI7	I/O	8 bits input/output port./A/D converter analog input.	28	P36/BUZ	I/O	Port 3. 8 bits input/output port./Buzzer output.
7	P72/SCK2/ASCK	I/O	Port 7. 3 bits input/output port./Serial clock input/output of serial interface./Serial clock input for asynchronous serial interface.	29	P37	I/O	Port 3. 8 bits input/output port.
8	P71/SO2/TXD	I/O	Port 7. 3 bits input/output port./Serial data output for serial interface./Serial data output for asynchronous serial interface.	30	P00	I	Input only
9	P70/SI2/RXD	I/O	Port 7. 3 bits input/output port./Serial data input of serial interface./Serial data input for asynchronous serial interface	31	P01/INTP1	I/O	4 bits input/output port./Effective edge (Rising edge, falling edge, both rising and falling edges) specifiable external interrupt input.
10	P101/T16/T06	I/O	Port 10. 2 bits input/output port./External count clock input to 8 bits timer(TM6)/.8 bits timer output.	32	P02/INTP2	I/O	4 bits input/output port./Effective edge (Rising edge, falling edge, both rising and falling edges) specifiable external interrupt input.
11	P100/T15/T05	I/O	Port 10. 2 bits input/output port./External count clock input to 8 bits timer(TM5)/.8 bits timer output.	33	P03/INTP3	I/O	4 bits input/output port./Effective edge (Rising edge, falling edge, both rising and falling edges) specifiable external interrupt input.
12	P50	I/O	Port 5. 8 bits input/output port.	34	NC	-	Not connect
13	P51	I/O	Port 5. 8 bits input/output port.	35	RESET	I	System reset input
14	P52	I/O	Port 5. 8 bits input/output port.	36	IC(VPP)	-	Internal connect
15	P53	I/O	Port 5. 8 bits input/output port.	37	X2	-	Main system clock oscillator X'tal
16	P54	I/O	Port 5. 8 bits input/output port.	38	X1	I	Main system clock oscillator X'tal
17	VSS	I/O	Port 5. 8 bits input/output port.	39	VDD	-	Power Supply
18	P55	I/O	Port 5. 8 bits input/output port.	40	AVDD	-	A/D Converter Analog Power Supply
19	P56	I/O	Port 5. 8 bits input/output port.	41	AVREF	I	A/D Converter Power Supply Input
20	P57	I/O	Port 5. 8 bits input/output port.	42	AVSS	-	A/D Converter ground
21	P30	I/O	Port 3. 8 bits input/output port.	43	P10/ANI0	I/O	8 bits input/output port./A/D converter analog input.
22	P31	I/O	Port 3. 8 bits input/output port.	44	P11/ANI1	I/O	8 bits input/output port./A/D converter analog input.

## IC BLOCK DIAGRAM (IC ブロック図)

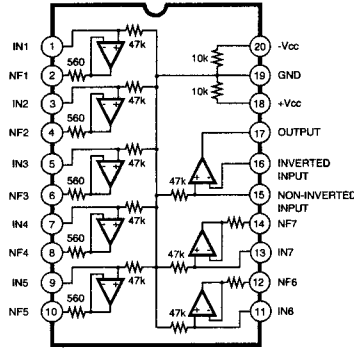
● **NJM4558L-D (XQ212A00)**  
Operational Amplifier

(MX12/6 MAIN, MA20/6 MAIN: ICB01, ICB51, ICM06)



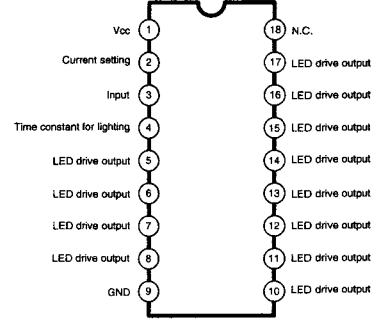
● **M5229P (XG203A00)**  
7-SEG. GRAPHIC

(MX12/6 MAIN, MA20/6 MAIN: ICF03, ICG03)



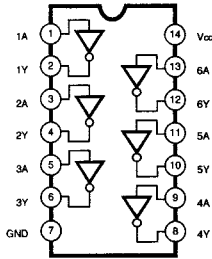
● **BA682A (XS046A00)**  
LED Level Meter

(MX12/6 MAIN, MA20/6 MAIN: ICJ01, ICJ51)



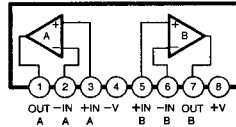
● **TC74HCU04AP (IG142200)**  
Inverter

(MX12/6 MAIN, MA20/6 MAIN: ICM05)



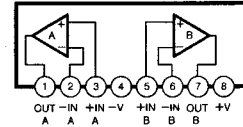
● **NJM4580L (XF195A00)**  
Operational Amplifier

(MX12/6 MAIN, MA20/6 MAIN: IC101, IC201, IC301, IC401, IC501, IC601, IC701, IC801, ICD02, ICE02, ICF04, ICG04, ICH04, ICI31, ICI61)  
(MA20/6 IN8: IC101, IC201, IC301, IC401, IC501, IC601, IC701, IC801,)



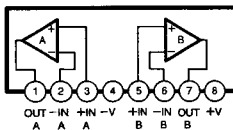
● **NJM2068L-D (XM356A00)**  
Operational Amplifier

(MX12/6 MAIN, MA20/6 MAIN: IC102, IC103, IC302, IC303, IC502, IC503, IC702, IC703, IC901, IC904, ICA01, ICA02, ICA03, ICD01, ICD03, ICE01, ICF02, ICG01, ICH01, ICI01)  
(MA20/6 IN8: IC101, IC103, IC302, IC303, IC502, IC503, IC702, IC703)



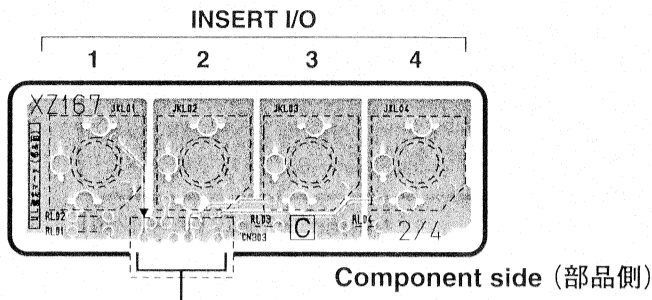
● **NJM4556AL (XP844A00)**  
Operational Amplifier

(MX12/6 MAIN, MA20/6 MAIN: ICJ02)

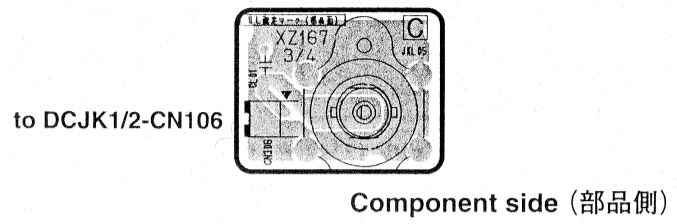


# ■ CIRCUIT BOARDS (シート基板図)

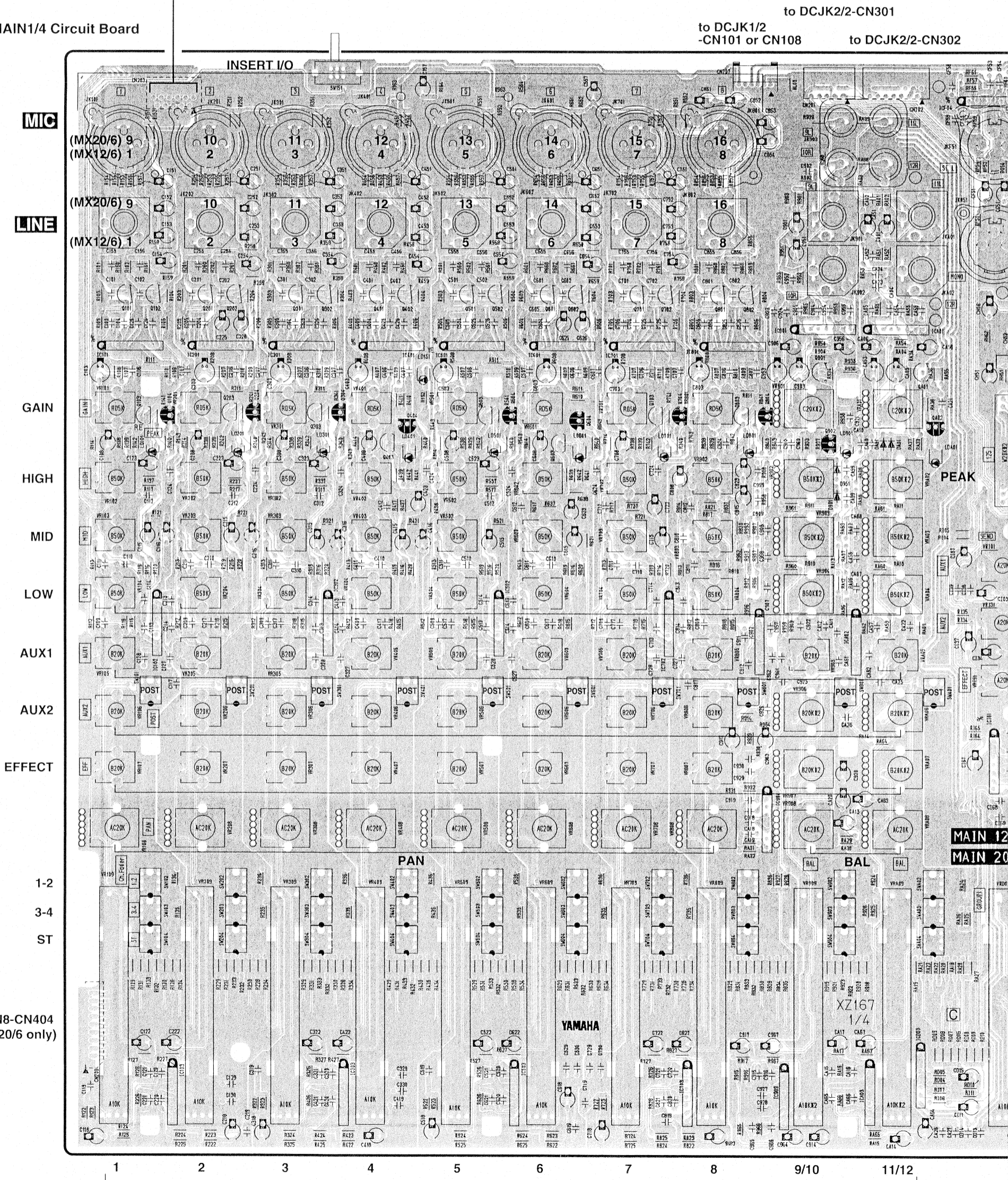
● MAIN2/4 Circuit Board (MX12/6 only)



● MAIN3/4 Circuit Board



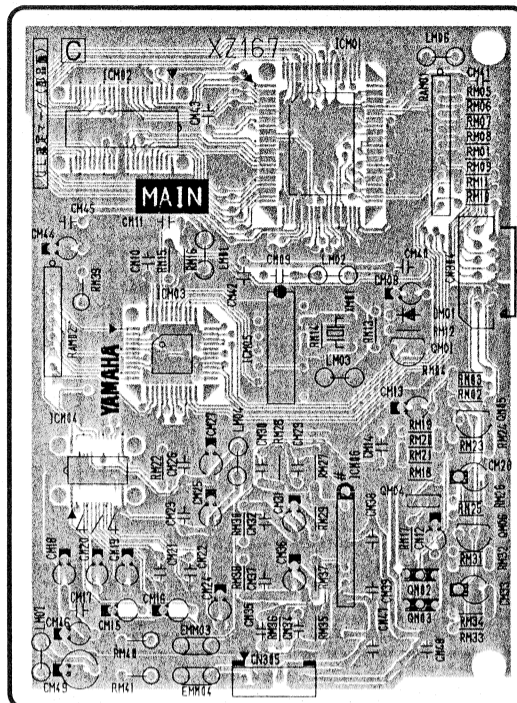
● MAIN1/4 Circuit Board



to IN8-CN404 (MX20/6 only)

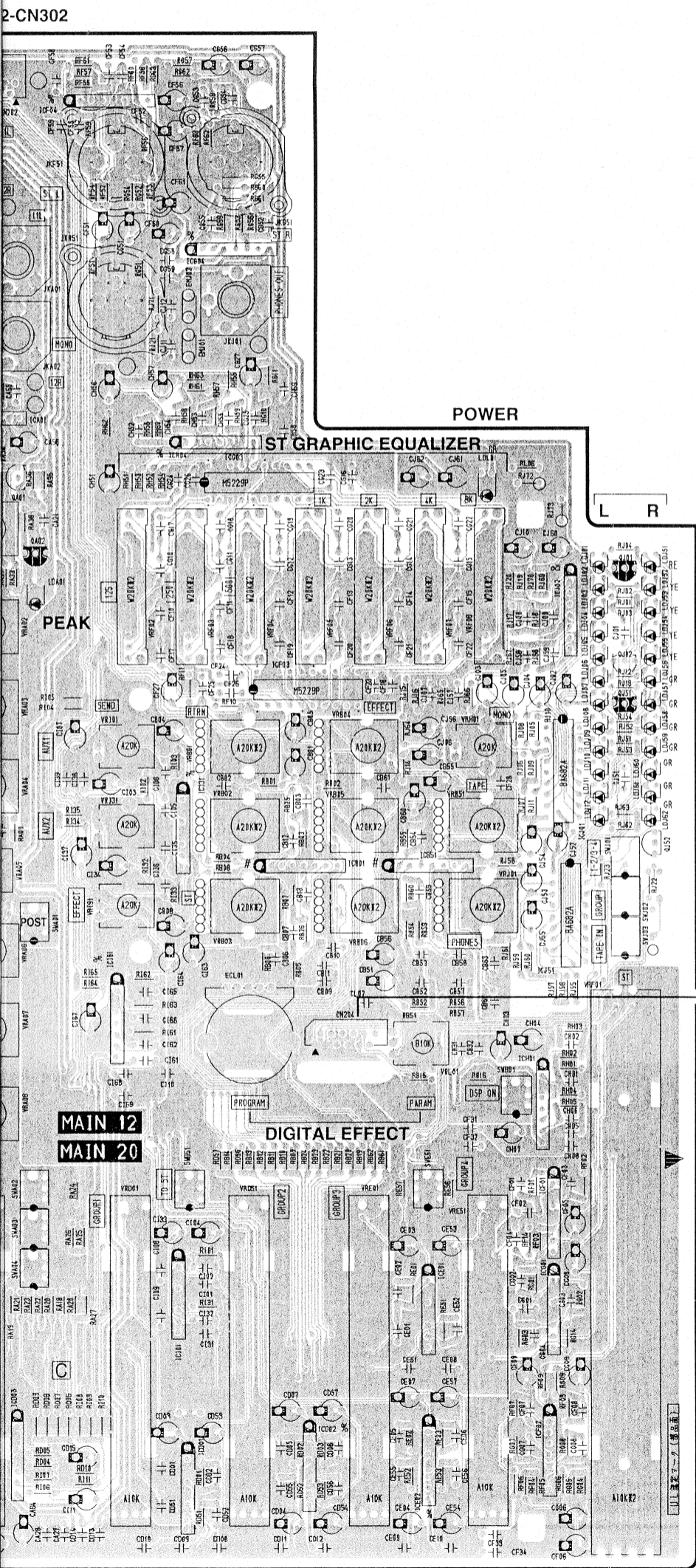


● MAIN4/4 Circuit Board



to DCJK1/2-CN105

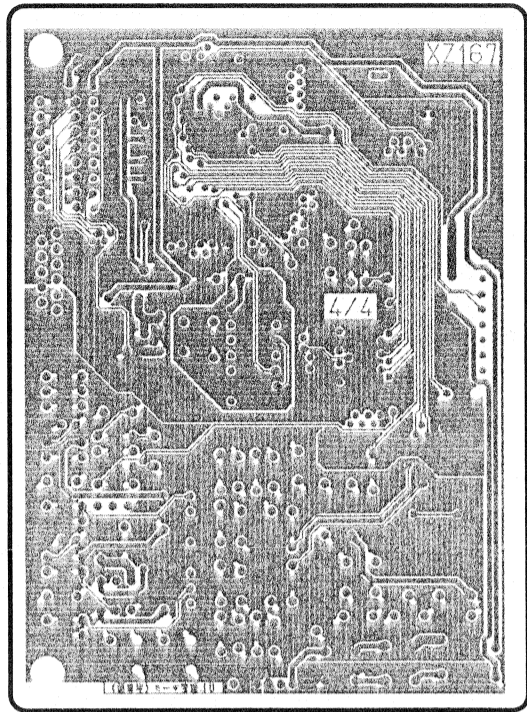
Component side (部品側)



Component side (部品側)

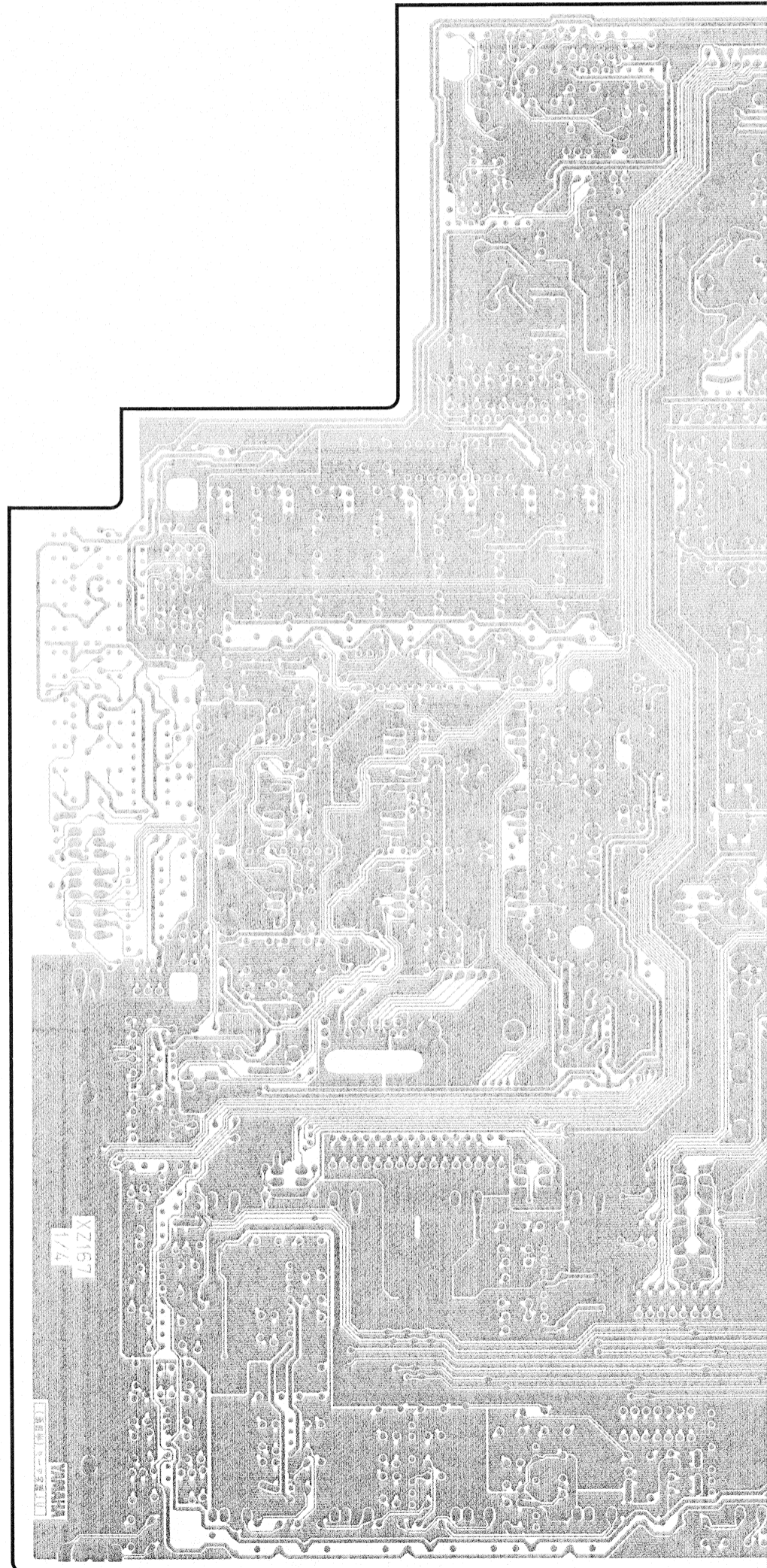
- PEAK  
+5  
+3  
+1  
0  
-1  
-3  
-5  
-7  
-10  
-15  
-20
- 1-2 ■ 3-4  
■ ST ■ GROUP  
■ TAPE IN

●MAIN4/4 Circuit Board



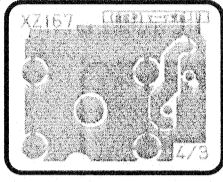
Pattern side (パターン側)

●MAIN2/4 Circuit Board



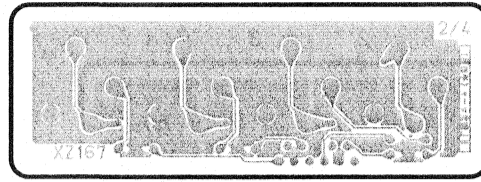


●MAIN3/4 Circuit Board

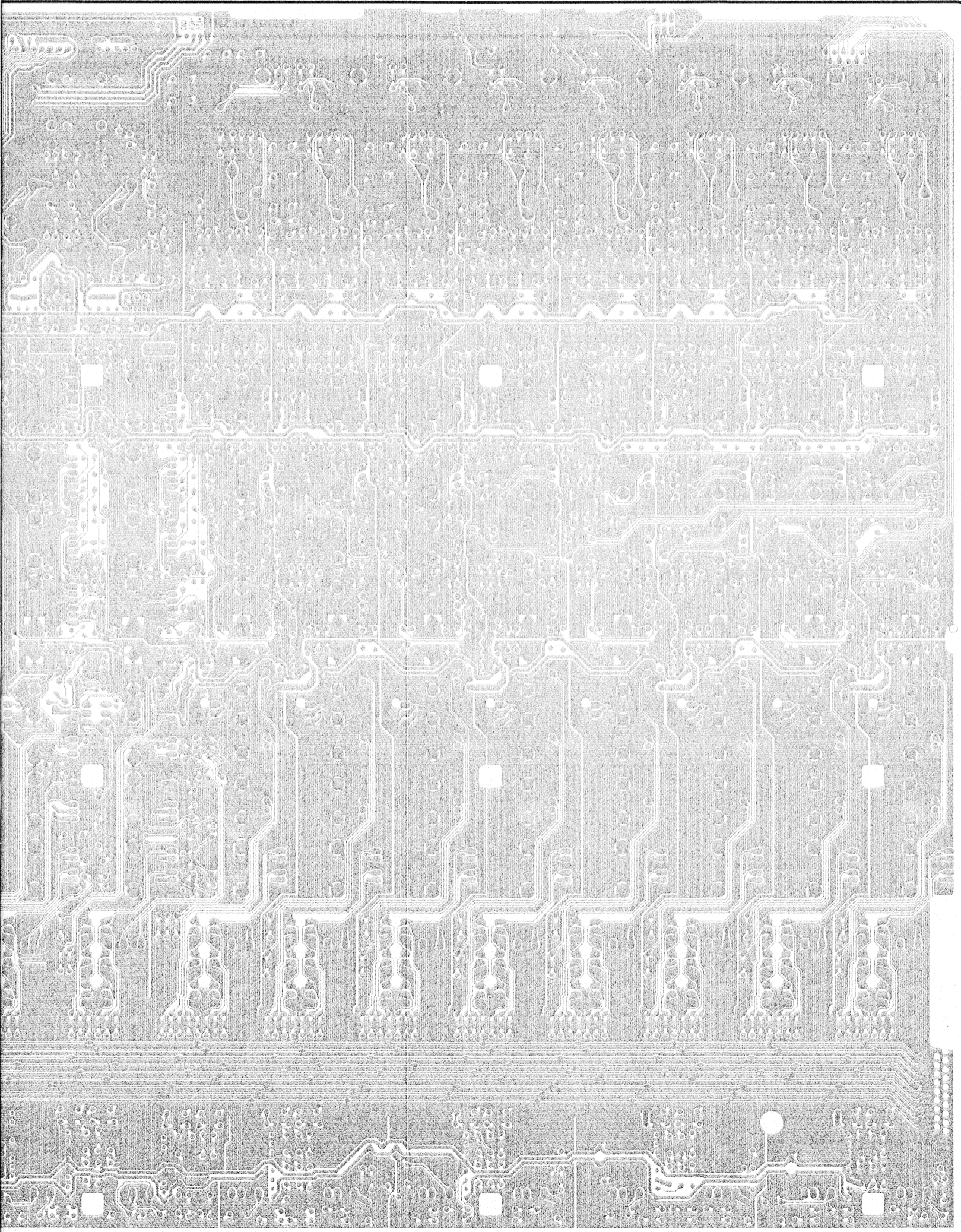


Pattern side (パターン側)

●MAIN2/4 Circuit Board (MX12/6 only)



Pattern side (パターン側)



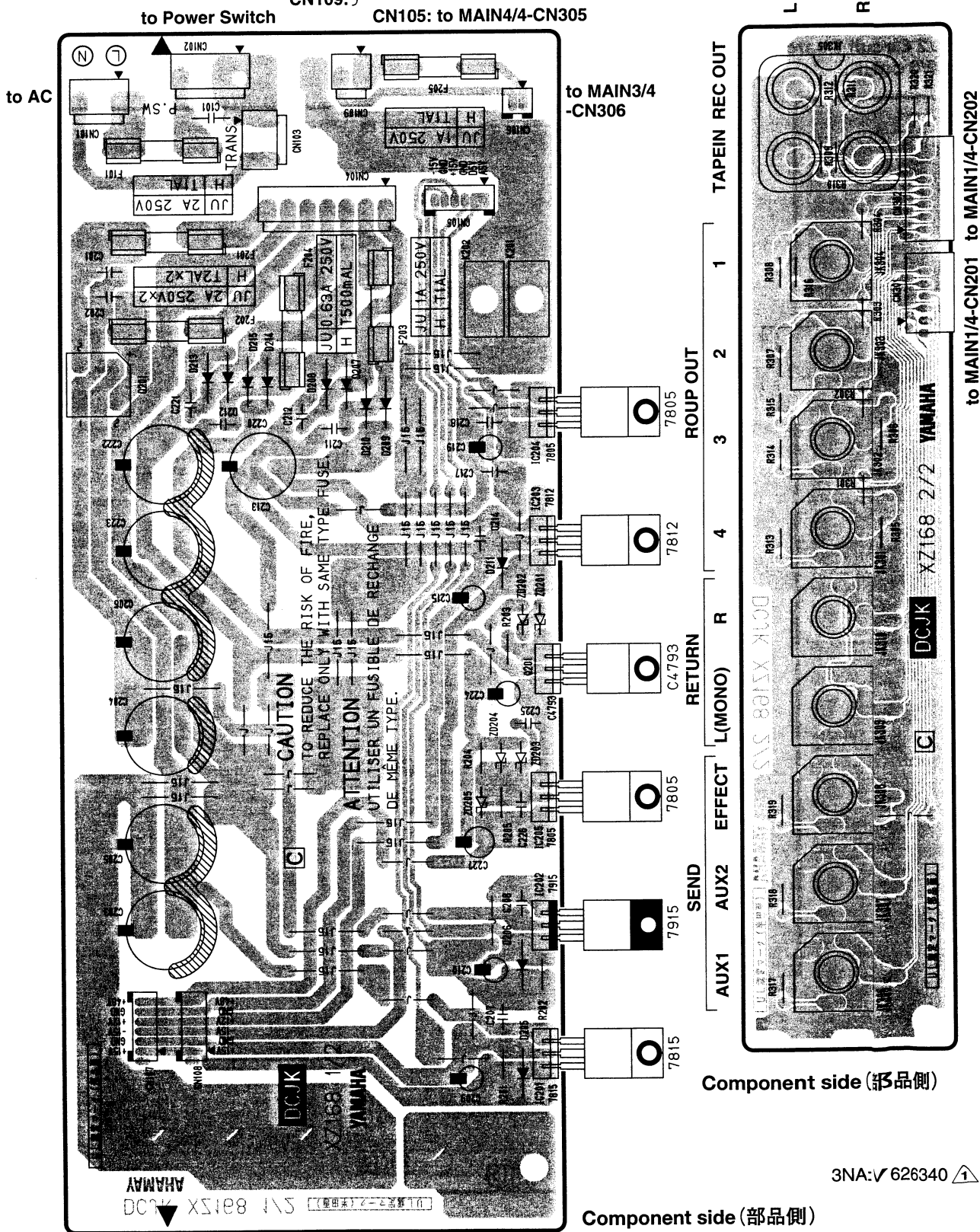
Pattern side (パターン側)

# CIRCUIT BOARDS (シート基板図)

● DCJK1/2 Circuit Board

CN103: }  
CN104: } to Power Transformer  
CN109: }  
CN105: to MAIN4/4-CN305

● DCJK2/2 Circuit Board

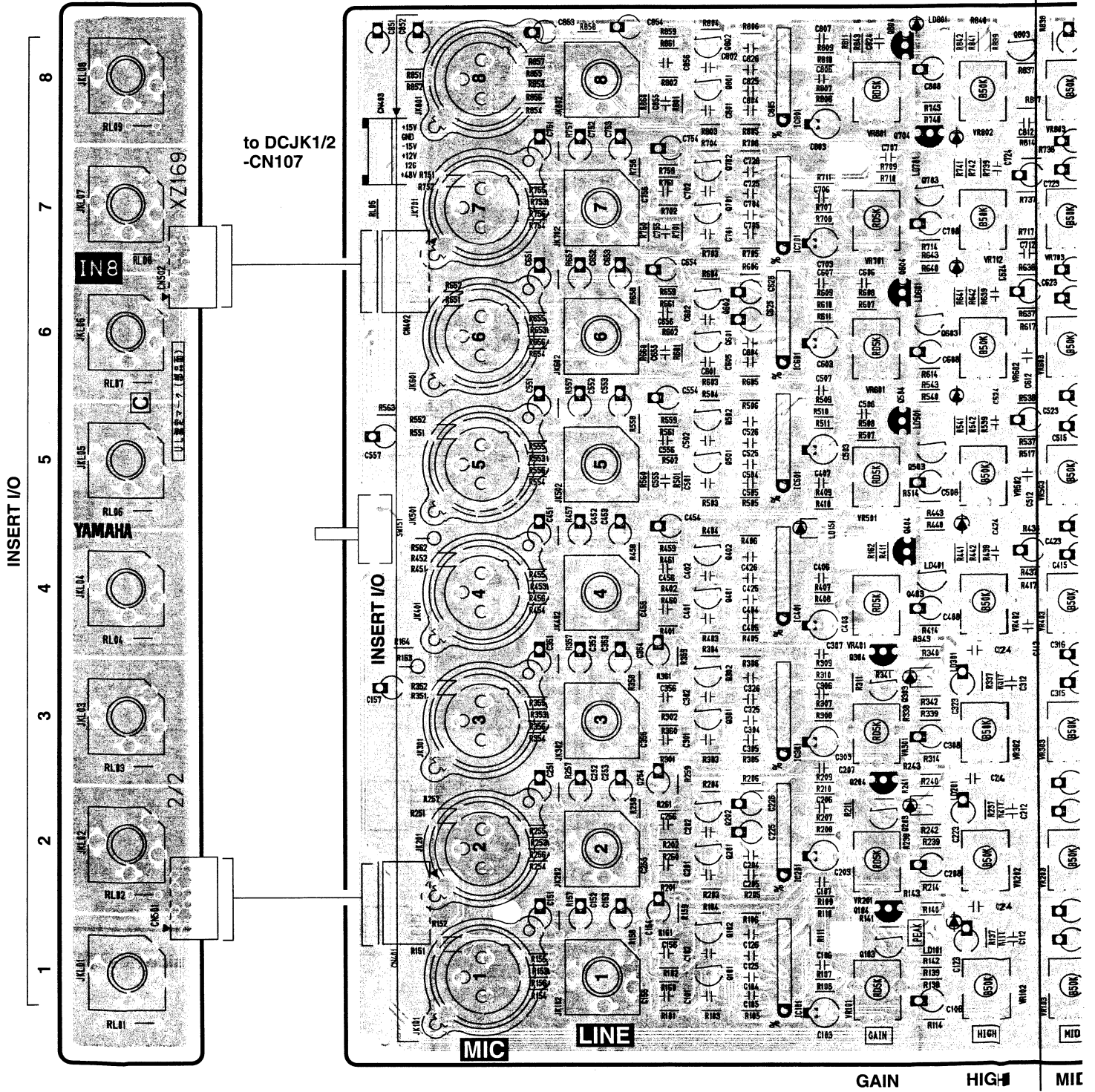


CN107: { to MAIN1/4-CN207(MX12/6)  
to IN8 1/2-CN403(MX20/6) } CN108: { to MAIN1/4-CN207(MX12/6)  
to IN8 1/2-CN403(MX20/6) }

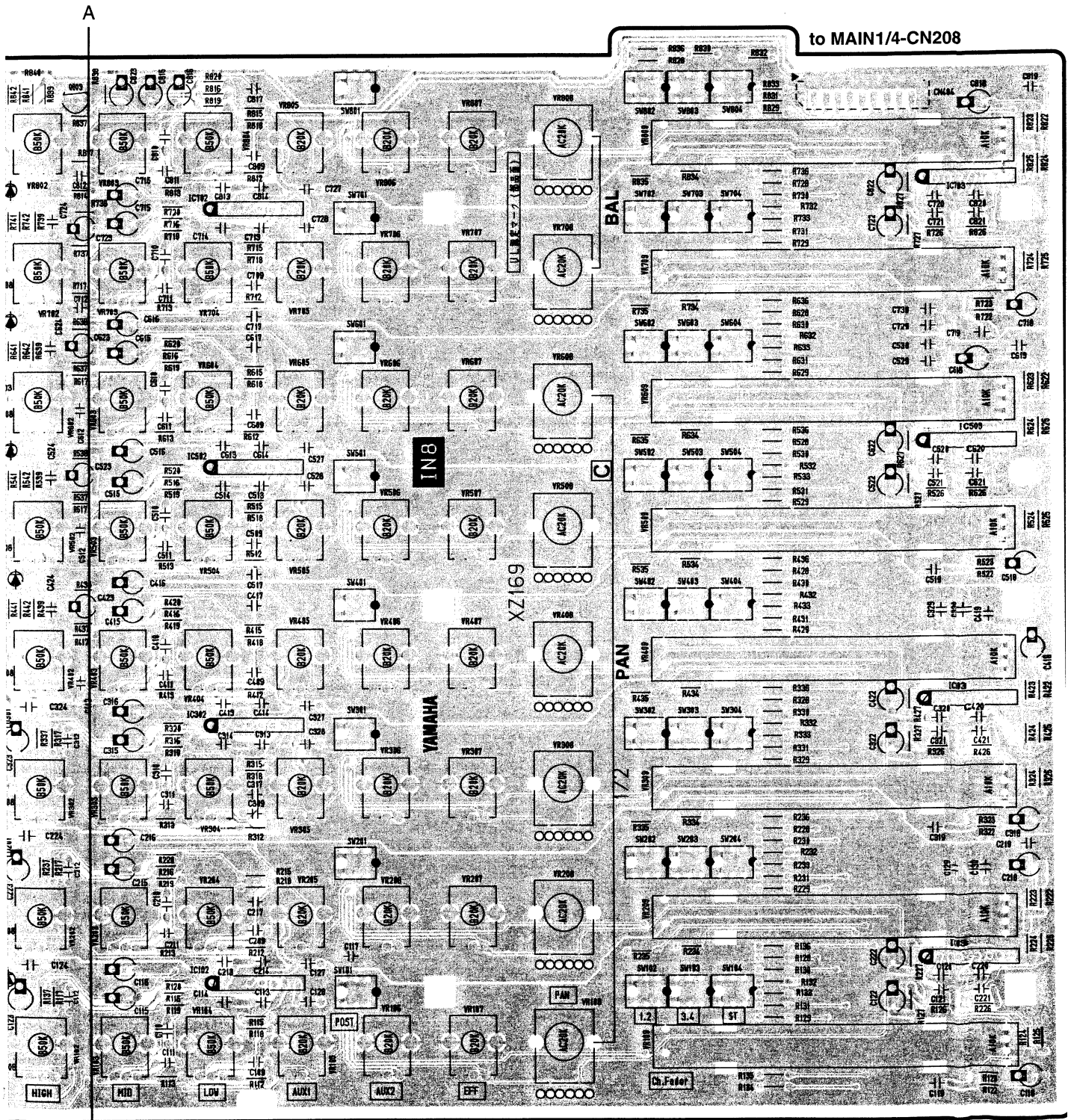


• IN8 2/2 Circuit Board  
(MX20/6 only)

• IN8 1/2 Circuit Board  
(MX20/6 only)







HIGH MID LOW AUX1 AUX2 EFFECT

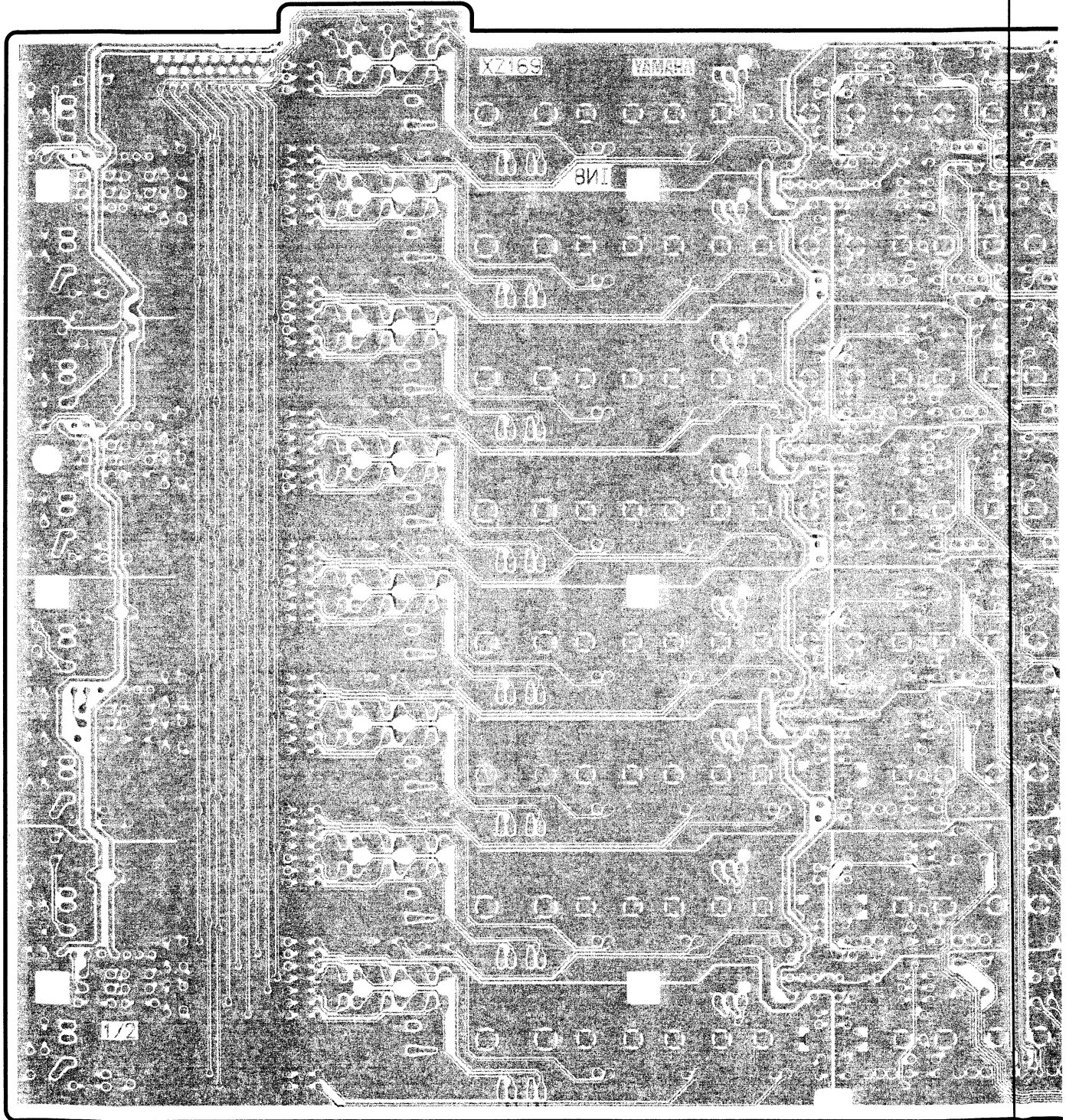
A'

3NA: V626330  $\triangle$

Component side (部品側)

MX12/6  
MX20/6

• IN2/1 Circuit Board

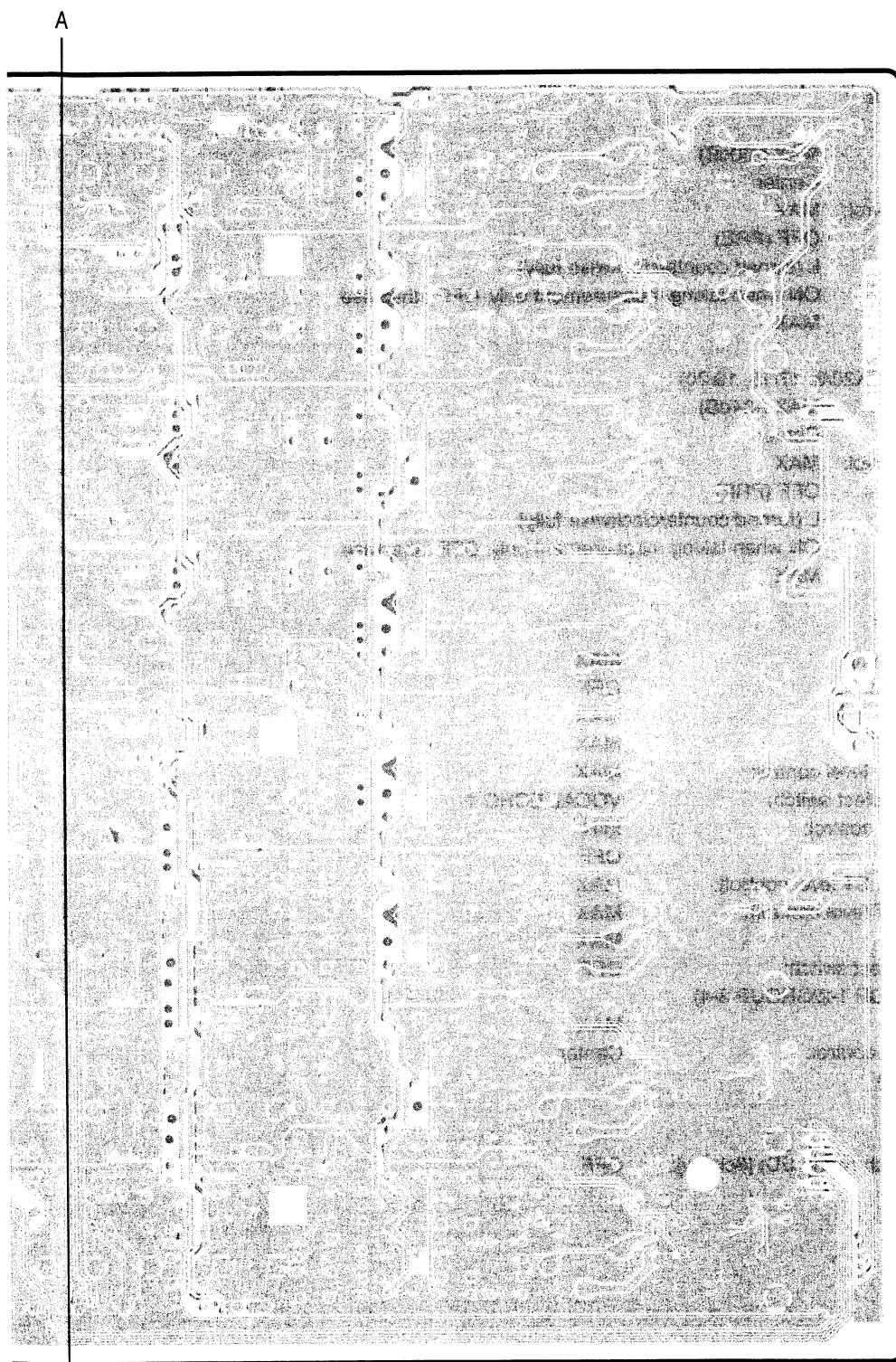


A

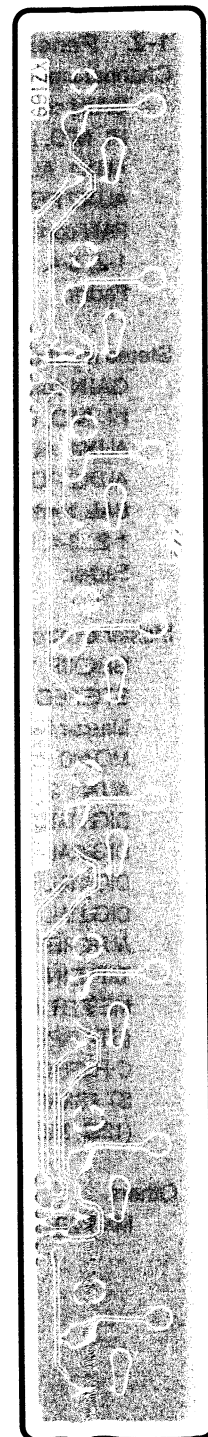
A'



● IN2/2 Circuit Board



Pattern side (パターン側)



Pattern side (パターン側)

A'

## ■ INSPECTIONS

### 1. Preparation

Set the operation elements of the equipment as described below unless otherwise specified.

#### 1-1. Initial conditions

Power supply voltage            within AC100V  $\pm$  2%  
Environment conditions        Temperature: 25  $\pm$  5°C        Humidity: 65  $\pm$  5%

#### 1-2. Panel operation elements

Channel input section (CH1 to CH8)

GAIN control:                    MAX (-60dB)  
HI, MID, LO EQ level:        Center  
AUX1, AUX2, EFFECT level control: MAX  
AUX2 POST switch:            OFF (PRE)  
PAN control:                    L (turned counterclockwise fully)  
1-2, 3-4, ST assign switch: ON when taking measurement only, OFF otherwise  
Fader:                            MAX

Stereo input (MX12/6: 9/10, 11/12    MX20/6: 17/18, 19/20)

GAIN control:                    MAX (-34dB)  
HI, MID, LO EQ level:        Center  
AUX1, AUX2, EFFECT level control: MAX  
AUX2 POST switch:            OFF (PRE)  
BAL control:                    L (turned counterclockwise fully)  
1-2, 3-4, ST assign switch: ON when taking measurement only, OFF otherwise  
Fader:                            MAX

Master control section

GROUP 1 to 4 Master fader (60mm):            MAX  
STEREO GROUP 1/2, 3-4 switch:            OFF  
Master fader (Stereo 100mm):            MAX  
MONO master level control:            MAX  
AUX1, 2, EFFECT SEND master level control: MAX  
DIGITAL EFFECT PROGRAM select switch:    VOCAL ECHO 1  
DIGITAL EFFECT PARAMETER control:        MIN  
DIGITAL EFFECT ON switch:            OFF  
DIGITAL EFFECT (AUX1, AUX2, ST level control): MAX  
AUX RETURN (AUX1, AUX2, ST level control): MAX  
TAPE IN (ST level control):            MAX  
METER & MONITOR source select switch:    OFF  
(ST/TAPE IN, ST/GROUP, GROUP 1-2/GROUP 3-4)  
C-R/PHONES level control:            MAX  
ST GRAPHIC EQUALIZER level control:        Center  
(125, 250, 500, 1k, 2k, 4k, 8kHz)

Others

MX12/6, MX20/6: PHANTO switch (with LED) [8ch/sw]:    OFF

**1-3. Input/output/load**

Unless otherwise specified, the input signal and the load resistance of the output terminal are as described below.

Input signal 1kHz, -80dBs, sine wave, signal source impedance  $R_s=150\Omega$

Load resistance

- C-R/PHONES (L, R): 40ohm (3W or more)
- INSERT OUT, REC OUT: 10kohm
- LAMP: 30ohm (20W or more)
- Other output: 600ohm

**2. Inspections**

**2-1. Gain**

Check that the gain is obtained at the output level within the range specified in Tables 1 to 5 below.

When "8/16" is used for channels, for example, the number before the slash (/) is applicable to MX12/6 and that after the slash (/) is applicable to MX20/6.

Table 1 Input terminal CH INPUT (1 to 8/16) Unit [dBs]

Input	Input level	GAIN	ST L OUT	ST R OUT	MONO OUT	GROUP1 to 4 OUT	AUX1 OUT	AUX2 OUT		EFFECT OUT
								POST SW OFF	POST SW ON	
MIC	-80	MAX	+1 ± 2 *1	+1 ± 2 *1	-3 ± 2 *2	+4 ± 2	-4 ± 2	-4 ± 2	+6 ± 2	+6 ± 2
			GROUP TO ST SW 1-2(3-4) ON		---	----	----	----	----	----
			+14 ± 2	+14 ± 2						
	-36	MIN	+4 ± 2	---	---	---	---	---	---	---
LINE	-54	MAX	+4 ± 2	---	---	---	---	---	---	---

\*1 Measure with the PAN control set at the center position. For others, turn the PAN control counterclockwise fully for the odd number OUT of L and GROUP and turn it clockwise fully for the even number OUT of R and GROUP. Also, for MONO OUT, check both when the PAN control is turned clockwise fully and counterclockwise fully.

\*2 Only CH1 can be checked.

Table 2 Input terminal Unit [dBs]

Input terminal	Input level	GAIN	INSERT OUT 1 to 4/8	REC OUT L	REC OUT R
MIC1 to 4/8	-80	MAX	-20 ± 2	---	---
CH INSERT IN 1	0	Unspecified	---	+2.2 ± 2	-2.2 ± 2
CH INSERT IN 2 to 4/8	0	Unspecified	---	+2.2 ± 2	---

Table 3 Input terminal STEREO IN Unit [dBs]

Input terminal	Input	Input level	GAIN	ST L OUT	ST R OUT	MONO OUT	GROUP1 to 4 OUT	AUX1 OUT	AUX2 OUT		EFFECT OUT
									POST SW OFF	POST SW ON	
PHONE JACK	9/17L 11/19L	-54	MAX	+1 ± 2 *1	---	+4 ± 2	---	-7 ± 2	-7 ± 2	+3 ± 2	+3 ± 2
	10/18R 12/20R			---	+1 ± 2 *1	---	+4 ± 2	-7 ± 2	-7 ± 2	+3 ± 2	+3 ± 2
PIN JACK	9/17L 11/19L			+4 ± 2	---	---	---	---	---	---	---
	10/18R 12/20R			---	+4 ± 2	----	----	---	---	---	---
PHONE JACK	9/17L 11/19L	-10	MIN	+4 ± 2	---	---	---	---	---	---	---
	10/18R 12/20R			---	+4 ± 2	---	----	----	---	---	---

\*1 Measure with the BAL control set at the center position. For others, turn the BAL control counterclockwise fully for the odd number OUT of L and GROUP and turn it clockwise fully for the even number OUT of R and GROUP.

Table 4 Input terminal RETURN L, R Unit [dBs]

Input terminal	Input level	STEREO L OUT	STEREO R OUT	AUX1 OUT	AUX2 OUT
L/MONO	0	+16 ± 2	+16 ± 2	+15 ± 2	+15 ± 2
R	0	---	+16 ± 2	+9 ± 2	+9 ± 2

Table 5 Input terminal TAPE IN Unit [dBs]

Input terminal	Input level	ST OUT L	ST OUT R	PHONES L	PHONES R
TAPE IN L	-27.8	-1 ± 2	---	+3.5 ± 2	---
TAPE IN R	-27.8	---	-1 ± 2	---	+3.5 ± 2

**2-2. Frequency response**

In the state checked in 2-1 above, check the frequency response measured at 20Hz and 20kHz of each input/output is within the range of 0+1/-2.5 dB of the 1kHz frequency as reference value (0dB). However, the level at 20Hz when the GAIN volume is maximum should be within the range of 0+1.0/-4.5 dB of the 1kHz frequency as reference value (0dB).

For Table 1, check at every OUT for CH 1 only, and at ST L OUT only for CH 2 and other channels.

For "L/MONO" of Table 4, check at ST L OUT and ST R OUT only.

**2-3. Channel equalizer characteristics**

Check the output obtained at GROUP1 OUT in the case of CH INPUT and ST CH INPUT L and at GROUP2 OUT in the case of ST CH INPUT R when LO, HI and MID of INPUT are moved respectively. Its level in < frequency should be within the range specified in the table below based on the output level at the EQ gain control center click position as reference value.

Unit [dBs]

EQ control	EQ GAIN	Applied frequency	Variation width
HI	MAX	10kHz	+12 ± 2
	MIN		-12 ± 2
MID	MAX	2.5kHz	+15 ± 2
	MIN		-15 ± 2
LO	MAX	100Hz	+12 ± 2
	MIN		-12 ± 2

If the check result of the channel equalizer characteristics is not within the specified range, vary the applied frequency within the range of ± 20% of the specified frequency and check that the above variation width is obtained.

**2-4. Graphic equalizer (GEQ) characteristics**

Check the output obtained at ST L OUT and ST R OUT when the GEQ fader is moved. Its level in < frequency should be within the range specified in the table below based on the output level at the center click position as reference value.

Unit [dBs]

Fader name	Fader	Applied frequency	Variation width
125Hz	MAX	125Hz	+12 ± 2
	MIN		-12 ± 2
250Hz	MAX	250Hz	+12 ± 2
	MIN		-12 ± 2
500Hz	MAX	500Hz	+12 ± 2
	MIN		-12 ± 2
1kHz	MAX	1kHz	+12 ± 2
	MIN		-12 ± 2
2kHz	MAX	2kHz	+12 ± 2
	MIN		-12 ± 2
4kHz	MAX	4kHz	+12 ± 2
	MIN		-12 ± 2
8kHz	MAX	8kHz	+12 ± 2
	MIN		-12 ± 2

If the check result of the graphic equalizer characteristics is not within the specified range, vary the applied frequency within the range of ± 20% of the specified frequency and check that the above variation width is obtained.

**2-5. Separation**

With the fader set to the nominal position and the ST (assign switch) turned on at each INPUT channel, turn the Pan control (BAL control in the case of ST CH INPUT) counterclockwise fully and set the output level of ST L OUT to +20 dBs. Then check that the level of the leakage to ST R OUT is -50 dBs or less. Also, turn the PAN control clockwise fully and set the output level of ST R OUT to +20 dBs. Then check that the level of the leakage to ST L OUT is -50 dBs or less.

**2-6. LED (PEAK) light-up level**

Check that the input level at which each LED lights up when a signal is applied to the input of CH INPUT (MICS) or ST INPUT (either Phone or PIN) is within the range as specified below.

Unit [dBs]

Input terminal	PEAK LED
CH INPUT	-43 ± 2
ST INPUT	-17 +2/-3

**2-7. METER LED light-up level**

Check that each METER LED starts to light up when the output level of ST L OUT and ST R OUT is as specified in the table below. When the level is increased, however, LED's should light up one after another from the bottom.

Unit [dBs]

LED name	Meter Switch	Light-up start level
PEAK	ST	+17 ± 2
+5		+9 ± 2
+3		+7 ± 2
+1		+5 ± 2
0		+4 ± 2
-1		+3 ± 2
-3		+1 ± 2
-5		-1 ± 2
-7		-3 ± 2
-10		-6 ± 2
-15		-11 ± 4
-20		-16 ± 6

Check that the "0" LED starts to light up when the GROUP OUT 1 and 2 level is +5 ± 2 dBs with METER switch set to GROUP SW ON and GROUP 1-2/3-4 SW OFF and when GROUP OUT 3 and 4 level is +5 ± 2 dBs with METER switch set to GROUP SW ON and GROUP 1-2/3-4 SW ON. Also, check that the TAPE IN (L, R) level is -7.8 ± 2 dBs when the METER switch is set to TAPE IN.

**2-8. Distortion factor**

Set each of the INPUT and MASTER controls and the fader to the nominal position and set GAIN as specified from the table 1 to the table 5. Then check that the distortion factor when a +14dBs output is obtained at each output terminal is 0.1% or less. At this time C-R/PHONES is excluded. In the case of C-R/PHONES (L, R), set the level control knob at the 12 o'clock position which is the nominal position and check that the distortion factor when a 3dBs output is obtained is 0.1% or less.

**2-9. Maximum output (1KHz)**

Set each of INPUT and MASTERS controls and the fader to the nominal position and GAIN as specified from the table 1 to the table 5. Then check that the output obtained at ST OUT L and ST OUT R is +24 dBs and that obtained at GROUP 1 to 4 OUT, AUX1 OUT, AUX2 OUT and EFFECT OUT is +20 dBs with 1% or less distortion factor. Also, check that the output obtained at C-R/PHONES (L, R) is +7.5 dBs with 1% or less distortion factor.

**2-10. Input converted noise**

Make settings as described under Item 1-2 and short-circuit the MIC input terminal of CH INPUT with 150Ω. Then check that the noise level obtained at ST L OUT is -43 dBs or less. If it is not, calculate the input converted noise level (= noise level - channel gain). It should be -127 dBs or less. Note) Use the DIN AUDIO filter.

**2-11. Residual noise**

Make settings as described under Item 1-2, set the fader and level control of all input sections to the minimum position and turn off the assign switch. Then with the fader and volume controls in the master section to the maximum and minimum positions, check that the noise level obtained then is as specified in the table below.

Unit [dBs]

Fader/Volume	STEREO L, R OUT	MONO OUT	GROUP1~4 OUT	AUX1, 2 OUT	EFFECT OUT	C-R/PHONES OUT
MAX	-76.5	-78.5	-78.0	-75.0	-74.0	-86.0
MIN	-94.0	-94.0	-94.0	-94.0	-94.0	-101.0

Use the DIN AUDIO filter.

When measuring C-R/PHONES, set the METER switch to ST and the ST fader to the MIN position.

**2-12. Phase**

Check that the phase of the signal applied to each input terminal and that of the signal obtained at each output terminal are the same.

• Polarity of connector

[Cannon connector]

pin1 GND +(HOT) -(COLD)

pin2 +(HOT)

pin3 -(COLD)

[Phone connector]

Sleeve GND +(HOT) -(COLD)

Tip +(HOT)

Ring -(COLD)

**2-13. Phantom power (+48V)**

Connect a 10kΩ (1W or more) load resistance between pins [1] and [2] of CH INPUT input connector (MIC) and short-circuit between pins [2] and [3]. Turn on the phantom switch and check that a +35 ± 3 V voltage is obtained at both ends of the load resistance then.

**2-14. LAMP**

Check that the voltage at the LAMP terminal is 12 ± 1 V (AC).(30 ohms load)

**2-15. DIGITAL EFFECT**

With GAIN control set to the MIN position, input a -40 dBs signal to CH INPUT (MIC) 1. Set each fader and control to the MAX position and check the output level as specified below is obtained when the DIGITAL EFFECT ON switch is turned on.

Unit [dBs]

Output terminal	PROGRAM select switch	PARAMETER control	Output level
ST L OUT	① VOCAL ECHO 1	MIN	+3.5 ± 3
ST R OUT			
AUX1 OUT			
AUX2 OUT	① VOCAL ECHO 1 *1	MAX	-5.0 ± 20
ST L OUT			
ST R OUT	⑩ GATE REVERB		

• The level of [10] HALL 2 varies but it means nothing problematic.

• Apply no input signal, set the CH EFFECT level control to the MIN position and PROGRAM select switch to [11] HALL 3. Then check that the noise level at ST L OUT and ST R OUT is -54 dBs or less.

• Take measurement using the DIN AUDIO filter and with RESPONSE set to AVE.

\*1 Execute this check for each of 16 programs from [1] to [16]. Also, input the music source (such as vocal that enables to recognize the effect easily) and check the effect of the DIGITAL EFFECT function by listening.



## ■ 検査

### 1. 準備

機器の操作子などは、特に指定がない限り下記のように設定してください。

#### 1-1. 初期条件

電源電圧	AC100V ± 2% 以内
環境条件	
温度	25 ± 5°C
湿度	65 ± 5%

#### 1-2. パネル操作子

チャンネルインプット (CH1 ~ CH8) 部

GAIN コントロール	最大 (-60dB)
HI, MID, LO EQ レベル	センター
AUX1, AUX2, EFFECT レベルコントロール	最大
AUX2 POST スイッチ	OFF (PRE)
PAN コントロール	L (左廻し切り)
1-2, 3-4, ST アサインスイッチ	測定時のみ ON, 他は OFF
フェーダー	最大

ステレオインプット (MX12/6: 9/10, 11/12, MX20/6: 17/18, 19/20)

GAIN コントロール	最大 (-34dB)
HI, MID, LO EQ レベル	センター
AUX1, AUX2, EFFECT レベルコントロール	最大
AUX2 POST スイッチ	OFF (PRE)
BAL コントロール	L (左廻し切り)
1-2, 3-4, ST アサインスイッチ	測定時のみ ON, 他は OFF
フェーダー	最大

マスターコントロール部

GROUP1 ~ 4 マスターフェーダー (60mm)	最大
STEREO GROUP1/2, 3-4 スイッチ	OFF
マスターフェーダー (Stereo 100mm)	最大
MONO マスターレベルコントロール	最大
AUX1, 2, EFFECT SEND マスターレベルコントロール	最大
DIGITAL EFFECT PROGRAM セレクトスイッチ	VOCAL ECHO 1
DIGITAL EFFECT PARAMETER コントロール	最小
DIGITAL EFFECT ON スイッチ	OFF
DIGITAL EFFECT (AUX1, AUX2, ST レベルコントロール)	最大
AUX RETURN (AUX1, AUX2, ST レベルコントロール)	最大
TAPE IN (ST レベルコントロール)	最大
METER & MONITOR ソースセレクトスイッチ	OFF
(ST/TAPE IN, ST/GROUP, GROUP 1-2/GROUP 3-4)	
C-R/PHONES レベルコントロール	最大
ST GRAPHIC EQUALIZER レベルコントロール	センター
(125, 250, 500, 1k, 2k, 4k, 8kHz)	

その他

MX12/6, MX20/6: PHANTO スイッチ (LED 付) [8ch/sw]	OFF
--	-----

1-3. 入力/出力/負荷

特に指定のない場合は、入力信号と出力端子の負荷抵抗は下記の通りです。

入力信号 1kHz、-80dBs、正弦波、信号源インピーダンス  $R_s=150\ \Omega$   
 負荷抵抗  
 C-R/PHONES (L, R) 40  $\Omega$  (3W 以上)  
 INSERT OUT, REC OUT 10k  $\Omega$   
 LAMP 30  $\Omega$  (20W 以上)  
 その他の出力 600  $\Omega$

2. 検査

2-1. 利得

利得は、表1～5の範囲内の出力レベルが得られることを確認します。

CH表示で「8/16」などあるものは、「/」の前の数字がMX12/6、後の数字がMX20/6を表します。

表1 入力端子 CH INPUT (1～8/16)

単位[dBs]

入力	入力 レベル	GAIN	STL OUT	STR OUT	MONO OUT	GROUP1～4 OUT	AUX1 OUT	AUX2 OUT		EFFECT OUT
								POST SW OFF	POST SW ON	
MIC	-80	MAX	+1 ± 2 *1	+1 ± 2 *1	-3 ± 2 *2	+4 ± 2	-4 ± 2	-4 ± 2	+6 ± 2	+6 ± 2
			GROUP TO ST SW 1-2(3-4) ON		—	—	—	—	—	—
	+14 ± 2	+14 ± 2	—	—	—	—	—	—		
	-36	MIN	+4 ± 2	—	—	—	—	—	—	—
LINE	-54	MAX	+4 ± 2	—	—	—	—	—	—	—

\*1 PAN control をセンターで測定します。他はL及びGROUPの奇数OUTの場合はPAN control を左へ、R及びGROUPの偶数OUTの場合はPAN control を右へ回し切ってください。また、MONO OUTはPAN control が左右回しきりにして両方を確認します。

\*2 CH1のみ確認できます。

表2 入力端子

単位[dBs]

入力端子	入力レベル	GAIN	INSERT OUT 1～4/8	REC OUT L	REC OUT R
MIC1～4/8	-80	MAX	-20 ± 2	—	—
CH INSERT IN 1	0	無指定	—	+2.2 ± 2	-2.2 ± 2
CH INSERT IN 2～4/8	0	無指定	—	+2.2 ± 2	—

表3 入力端子 STEREO IN

単位[dBs]

入力 端子	入力 レベル	GAIN	STL OUT	STR OUT	MONO OUT	GROUP1～4 OUT	AUX1 OUT	AUX2 OUT		EFFECT OUT	
								POST SW OFF	POST SW ON		
PHONE JACK	9/17L 11/19L	-54	MAX	+1 ± 2 *1	—	+4 ± 2	—	-7 ± 2	-7 ± 2	+3 ± 2	+3 ± 2
	10/18R 12/20R			—	+1 ± 2 *1	—	+4 ± 2	-7 ± 2	-7 ± 2	+3 ± 2	+3 ± 2
PIN JACK	9/17L 11/19L	-54	MAX	+4 ± 2	—	—	—	—	—	—	—
	10/18R 12/20R			—	+4 ± 2	—	—	—	—	—	—
PHONE JACK	9/17L 11/19L	-10	MIN	+4 ± 2	—	—	—	—	—	—	—
	10/18R 12/20R			—	+4 ± 2	—	—	—	—	—	—

\*1 BAL control をセンターで測定します。他はL及びGROUPの奇数OUTの場合はBAL control を左へ、R及びGROUPの偶数OUTの場合はBAL control を右へ回しきってください。

表4 入力端子 RETURN L,R 単位[dBs]

入力端子	入力レベル	STEREO L OUT	STEREO R OUT	AUX1 OUT	AUX2 OUT
L/MONO	0	+16 ± 2	+16 ± 2	+15 ± 2	+15 ± 2
R	0	—	+16 ± 2	+9 ± 2	+9 ± 2

表5 入力端子 TAPE IN 単位[dBs]

入力端子	入力レベル	ST OUT L	ST OUT R	PHONES L	PHONES R
TAPE IN L	-27.8	-1 ± 2	—	+3.5 ± 2	—
TAPE IN R	-27.8	—	-1 ± 2	—	+3.5 ± 2

## 2-2. 周波数特性

2-1項において、各入出力の20Hzと20kHzにおける周波数特性が、1kHzの周波数を基準(0dB)として+1.0/-2.5 dBの範囲であることを確認します。但し、GAINのボリュームが最大の時の20Hzのレベルは、1kHzの周波数を基準(0dB)として+1.0/-4.5 dBです。

表1は、CH.1のみ全てのOUTで確認し、CH2以降はST L OUTのみ確認します。

表4の「L/MONO」は、ST L OUT及びST R OUTのみ確認します。

## 2-3. チャンネルイコライザーの特性

INPUTのLO、HI、MIDをそれぞれ動かした時、CH INPUT及びST CH INPUT LはGROUP1 OUTに、ST CH INPUT RはGROUP2 OUTで得られる各周波数における出力レベルは、EQゲインコントロールセンタークリック位置の出力レベルを基準として下表の範囲内であることを確認します。

単位[dBs]

EQコントロール	EQ GAIN	印可周波数	変化幅
HI	MAX	10kHz	+12 ± 2
	MIN		-12 ± 2
MID	MAX	2.5kHz	+15 ± 2
	MIN		-15 ± 2
LO	MAX	100Hz	+12 ± 2
	MIN		-12 ± 2

チャンネルイコライザーの特性の測定結果が規定範囲内に入っていない時は、印可周波数を指定周波数の±20%の範囲で変化させ、上方の変化幅が得られることを確認します。

## 2-4. グラフィックイコライザー(GEQ)の特性

GEQのフェーダーを動かした時、ST L OUTもST R OUTに得られる各周波数における出力レベルはセンタークリック位置の出力レベルを基準として下表の範囲内であることを確認します。

単位[dBs]

フェーダー名	フェーダー	印可周波数	変化幅
125Hz	MAX	125Hz	+12 ± 2
	MIN		-12 ± 2
250Hz	MAX	250Hz	+12 ± 2
	MIN		-12 ± 2
500Hz	MAX	500Hz	+12 ± 2
	MIN		-12 ± 2
1kHz	MAX	1kHz	+12 ± 2
	MIN		-12 ± 2
2kHz	MAX	2kHz	+12 ± 2
	MIN		-12 ± 2
4kHz	MAX	4kHz	+12 ± 2
	MIN		-12 ± 2
8kHz	MAX	8kHz	+12 ± 2
	MIN		-12 ± 2

グラフィックイコライザーの特性の測定結果が規定範囲内に入っていない時は、印可周波数を指定周波数の±20%の範囲で変化させ、上方の変化幅が得られることを確認します。

### 2-5. セパレーション

フェーダーはノミナルポジションにし、INPUTの各チャンネルでST(アサインスイッチ)をONし、PANコントロール(ST CH INPUTではBALコントロール)を反時計方向にまわしきり、ST L OUTの出力レベルを+20dBsとした時、ST R OUTへの漏れレベルは-50dBs以下であることを確認します。また、PANコントロールを時計方向にまわしきり、ST R OUTの出力レベルを+20dBsとした時、ST L OUTへの漏れレベルは-50dBs以下であることを確認します。

### 2-6. LED(PEAK)点灯レベル

CH INPUT(MIC)、ST INPUT(Phone/PIN どちらでも可)の入力に信号を印可した時、各LEDが点灯する入力レベルが下表の範囲内であることを確認します。

単位[dBs]

入力端子	PEAK LED
CH INPUT	-43 ± 2
ST INPUT	-17 +2/-3

### 2-7. METER LED 点灯レベル

ST L OUT、ST R OUTの出力レベルが下表の時、それぞれのMETER LEDが点灯を開始することを確認します。但し、レベルを上げていった時は下のLEDから順に点灯していくことを確認します。

単位[dBs]

LED 名称	Meter Switch	点灯開始レベル
PEAK	ST	+17 ± 2
+5		+9 ± 2
+3		+7 ± 2
+1		+5 ± 2
0		+4 ± 2
-1		+3 ± 2
-3		+1 ± 2
-5		-1 ± 2
-7		-3 ± 2
-10		-6 ± 2
-15		-11 ± 4
-20		-16 ± 6

METERスイッチをGROUP SW ON、GROUP 1-2/3-4 SW OFFでGROUP OUT 1、2のレベルが、GROUP SW ON、GROUP 1-2/3-4 SW ONでGROUP OUT 3、4のレベルがそれぞれ+5 ± 2dBsの時「0」のLEDが点灯を開始することを確認します。また、METERスイッチをTAPE INにした時、TAPE IN (L, R)のレベルが-7.8 ± 2dBsであることを確認します。

### 2-8. 歪率

INPUT及びMASTERの各ボリュームとフェーダーはノミナルポジション、GAINは表1から表5にしたがい設定した時、各出力端子に+14dBsの出力が得られた時の歪率が0.1%以下であることを確認します。この時、C-R/PHONESは除きます。C-R/PHONES (L, R)はレベルコントロールつまみを12時の方向をノミナルポジションとし、この状態で+3dBsの出力が得られた時の歪率が0.1%以下であることを確認します。

### 2-9. 最大出力 (1KHz)

INPUT及びMASTERの各ボリュームとフェーダーはノミナルポジション、GAINは表1から表5にしたがい設定した時、ST OUT L、ST OUT Rに+24dBs、GROUP1~4 OUT、AUX1 OUT、AUX2 OUT、EFFECT OUTに+20dBs歪率1%以下の出力が得られることを確認します。また、C-R/PHONES (L, R)に+7.5dBs歪率1%以下の出力が得られることを確認します。

### 2-10. 入力換算ノイズ

1-2項のようにセットして、CH INPUTのMIC入力端子を150Ωで短絡した時、ST L OUTで得られるノイズレベルが-43dBs以下であることを確認します。

ノイズレベルが-43dBs以下にならない場合は、入力換算ノイズレベル(=ノイズレベル-チャンネル利得)を求め、-127dBs以下であることを確認します。

注) DIN AUDIO フィルターを使用します。

### 2-11. 残留ノイズ

1-2項のようにセットし、全てのインプット部のフェーダー、レベルコントロールを最小位置、アサインスイッチをOFFにします。マスター部のフェーダー、ボリュームを最大・最小の位置にした時のノイズレベルが下表になることを確認します。

単位[dBs]

フェーダー/ボリューム	STEREO L,R OUT	MONO OUT	GROUP1~4 OUT	AUX1,2 OUT	EFFECT OUT	C-R/PHONES OUT
最大	-76.5	-78.5	-78.0	-75.0	-74.0	-86.0
最小	-94.0	-94.0	-94.0	-94.0	-94.0	-101.0

DIN AUDIO フィルターを使用します。

C-R/PHONES を測定する時は、METER スイッチを ST にし、ST フェーダーを最小位置にします。

### 2-12. 位相

各入力端子に印可された信号と各出力端子で得られる信号は同相であることを確認します。

・コネクタの極性

[キャノンコネクタ]

pin1 GND +(HOT) -(COLD)

pin2 +(HOT)

pin3 -(COLD)

[フォンコネクタ]

Sleeve GND +(HOT) -(COLD)

Tip +(HOT)

Ring -(COLD)

### 2-13. PHANTOM POWER (+48V)

CH INPUT の入力コネクタ (MIC) のピン①-②間に負荷抵抗 10k Ω (1W 以上) を接続し、ピン②-③間を短絡します。ファントムスイッチを ON した時、負荷抵抗両端に +35 ± 3V の電圧が得られることを確認します。

### 2-14. LAMP

LAMP 端子の電圧は、12 ± 1V (AC) であることを確認します。(30 Ω 負荷)

### 2-15. DIGITAL EFFECT

CH INPUT (MIC) 1 に GAIN コントロールを最小位置にし -40dBs の信号を入力します。各フェーダー及びボリュームを最大位置にし、DIGITAL EFFECT ON スイッチを ON にした時、下表のレベルが得られることを確認します。

単位[dBs]

出力端子	PROGRAM セレクトスイッチ	PARAMETER コントロール	出力レベル
ST L OUT	① VOCAL ECHO 1	MIN	+3.5 ± 3
ST R OUT			+4.0 ± 3
AUX1 OUT			
AUX2 OUT	① VOCAL ECHO 1 *1	MAX	-5.0 ± 20
ST L OUT			
ST R OUT	⑩ GATE REVERB		

・⑩ HALL 2 はレベルが変動しますが問題ありません。

・入力信号を無くし、CH EFFECT レベルコントロールを最小位置にし、PROGRAM セレクトスイッチを⑩ HALL 3 にした時、ST L OUT、ST R OUT のノイズレベルが -54dBs 以下であることを確認します。

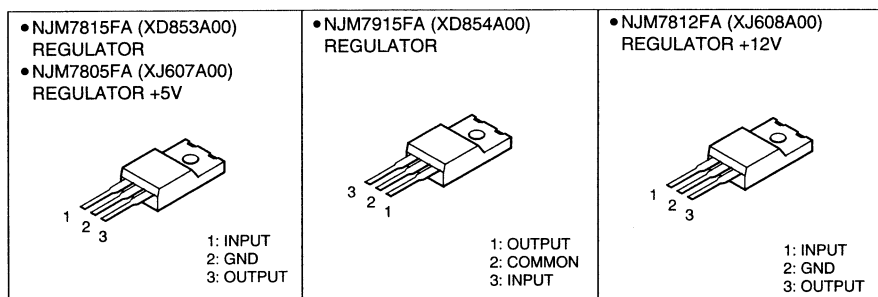
・DIN AUDIO フィルターを使用し、RESPONSE は AVE にセットして測定します。

\*1 ①~⑩の16プログラムについてそれぞれ確認します。また、音楽ソース(効果が判別しやすいボーカルなど)を入力して、DIGITAL EFFECT の効果を聴感で確認します。

## ■ CIRCUIT DIAGRAMS (回路図)

### ■ CONTENTS (目次)

CIRCUIT DIAGRAM 1/10 (MIAN 1/4) .....	C1
CIRCUIT DIAGRAM 2/10 (MIAN 1/4) .....	C2
CIRCUIT DIAGRAM 3/10 (MIAN 1/4) .....	C3
CIRCUIT DIAGRAM 4/10 (MIAN 1/4) .....	C4
CIRCUIT DIAGRAM 5/10 (MIAN 4/4) .....	C5
CIRCUIT DIAGRAM 6/10 (MIAN 1/4, MAIN 2/4, MAIN 3/4, DCJK 2/2) .....	C6
CIRCUIT DIAGRAM 7/10 (DCJK 1/2) .....	C7
CIRCUIT DIAGRAM 8/10 (IN8 1/2) MX20/6 only ...	C8
CIRCUIT DIAGRAM 9/10 (IN8 1/2) MX20/6 only ...	C9
CIRCUIT DIAGRAM 10/10 (IN8 1/2, IN8 2/2) MX20/6 only .....	C10



- (F) : **Metal Film Resister** (金属被膜抵抗)  
 (フ) : **Flame Proof Carbon Resistor** (不燃化カーボン抵抗)  
 (マ) : **Mylar Capacitor** (マイラーコンデンサー)  
 (セ) : **Ceramic Capacitor** (セラミックコンデンサー)

**Note : See parts list for details of circuit board component parts.**

注 : シートの部品詳細はパーツリストをご参照下さい。

# MIXING CONSOLE

# MX12/6, 20/6

# PARTS LIST

## ■ CONTENTS (目次)

OVERALL ASSEMBLY (総組立) .....	2
ELECTRICAL PARTS (電気部品) .....	5

## Notes : DESTINATION ABBREVIATIONS

A : Australian model	M : South African model
B : British model	O : Chinese model
C : Canadian model	Q : South-east Asia model
D : German model	T : Taiwan model
E : European model	U : U.S.A. model
F : French model	V : General export model (110V)
H : North European model	W : General export model (220)
I : Indonesian model	N,X : General export model
J : Japanese model	Y : Export model

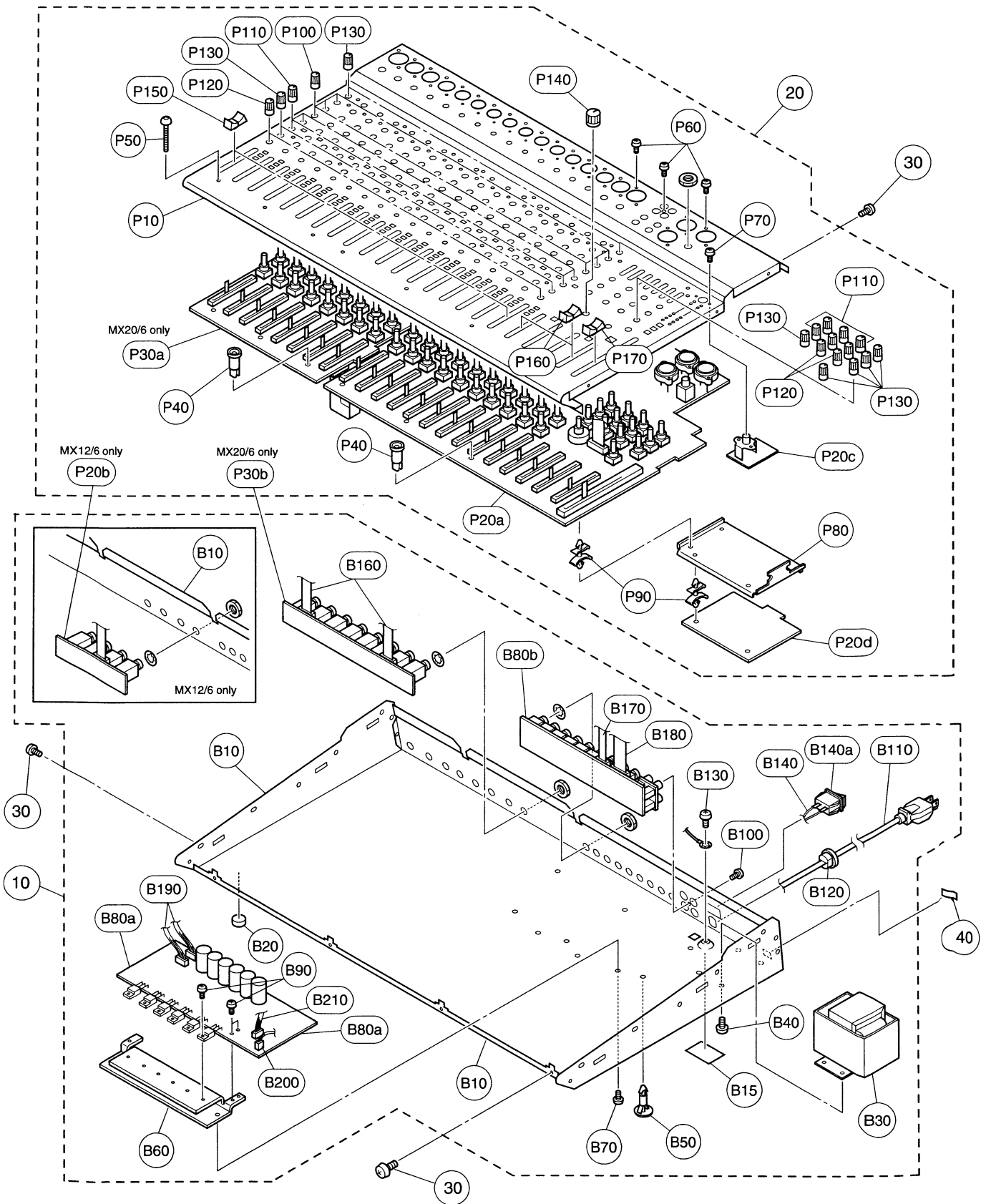
## ■ WARNING

Components having special characteristics are marked  $\triangle$  and must be replaced with parts having specification equal to those originally installed.

$\triangle$  印の部品は、安全を維持するために重要な部品です。交換する場合は、安全のために必ず指定の部品をご使用下さい。

- The numbers "QTY" show quantities for each unit.
- The parts with "--" in "PART NO." are not available as spare parts.
- This mark "}" in the REMARKS column means these parts are interchangeable.
- The second letter of the shaded ( ) part number is O, not zero.
- The second letter of the shaded ( ) part number is I, not one.
- 部品価格ランクは、変更になることがあります。
- QTY欄に記されている数字は、各ユニット当たりの使用個数です。
- PART NO.が"--"の部分は、サービス用部品として準備されておりません。
- REMARKS欄の「}」マークの部品は、併用部品です。
- 網掛けの付いたPART NO. の2番目の文字は「ゼロ」ではなく「オー」です。
- 網掛けの付いたPART NO. の2番目の文字は「イチ」ではなく、「アイ」です。

# OVERALL ASSEMBLY (総組立)





REF NO.	PART NO.	DESCRIPTION		部 品 名	REMARKS	QTY	RANK
	--	OVERALL ASSEMBLY		総 組 立			
	--	Overall Assembly	J	総 組 立	MX12/6 J (V630050)		
	--	Overall Assembly	U	総 組 立	MX12/6 UV (V630060)		
	--	Overall Assembly	H	総 組 立	MX12/6 HW (V630070)		
	--	Overall Assembly	B	総 組 立	MX12/6 B (V630080)		
	--	Overall Assembly	J	総 組 立	MX20/6 J (V630240)		
	--	Overall Assembly	U	総 組 立	MX20/6 UV (V630250)		
	--	Overall Assembly	H	総 組 立	MX20/6 HW (V630260)		
	--	Overall Assembly	B	総 組 立	MX20/6 B (V630270)		
10	--	Bottom Assembly	J	ボ ト ム A s s ' y	MX12/6 J (V630110)		
10	--	Bottom Assembly	U	ボ ト ム A s s ' y	MX12/6 UV (V630120)		
10	--	Bottom Assembly	H	ボ ト ム A s s ' y	MX12/6 HW (V630130)		
10	--	Bottom Assembly	B	ボ ト ム A s s ' y	MX12/6 B (V630140)		
10	--	Bottom Assembly	J	ボ ト ム A s s ' y	MX20/6 J (V630300)		
10	--	Bottom Assembly	U	ボ ト ム A s s ' y	MX20/6 UV (V630310)		
10	--	Bottom Assembly	H	ボ ト ム A s s ' y	MX20/6 HW (V630320)		
10	--	Bottom Assembly	B	ボ ト ム A s s ' y	MX20/6 B (V630330)		
20	--	Panel Assembly	J	パ ネ ル A s s ' y	MX12/6 (V630100)		
20	--	Panel Assembly	J	パ ネ ル A s s ' y	MX20/6 (V630290)		
30	EP600190	Bind Head Tapping Screw-B	3.0X8 MFZN2BL	十 バ イ ン ド B タ イ ト	MX12/6	14	01
30	EP600190	Bind Head Tapping Screw-B	3.0X8 MFZN2BL	十 バ イ ン ド B タ イ ト	MX20/6	17	01
40	VA039300	Label		ラ ベ ル	UV		03
	--	Bottom Assembly	J	ボ ト ム A s s ' y	MX12/6 J (V630110)		
	--	Bottom Assembly	U	ボ ト ム A s s ' y	MX12/6 UV (V630120)		
	--	Bottom Assembly	H	ボ ト ム A s s ' y	MX12/6 HW (V630130)		
	--	Bottom Assembly	B	ボ ト ム A s s ' y	MX12/6 B (V630140)		
	--	Bottom Assembly	J	ボ ト ム A s s ' y	MX20/6 J (V630300)		
	--	Bottom Assembly	U	ボ ト ム A s s ' y	MX20/6 UV (V630310)		
	--	Bottom Assembly	H	ボ ト ム A s s ' y	MX20/6 HW (V630320)		
	--	Bottom Assembly	B	ボ ト ム A s s ' y	MX20/6 B (V630330)		
B10	--	Bottom Chassis	J	ボ ト ム シ ャ ー シ	MX12/6 J (V622480)		
B10	--	Bottom Chassis	U	ボ ト ム シ ャ ー シ	MX12/6 UV (V630710)		
B10	--	Bottom Chassis	H	ボ ト ム シ ャ ー シ	MX12/6 HWB (V630720)		
B10	--	Bottom Chassis	J	ボ ト ム シ ャ ー シ	MX20/6 J (V622490)		
B10	--	Bottom Chassis	U	ボ ト ム シ ャ ー シ	MX20/6 UV (V630740)		
B10	--	Bottom Chassis	H	ボ ト ム シ ャ ー シ	MX20/6 HWB (V630750)		
B15	V3461700	Screw Cover	PP T=0.46	ジ カ バ ー			02
B20	VU859300	Leg	SR200	レ ッ グ		4	01
* B30	XZ095C00	Power Transformer	A	電 源 ト ラ ン ス M X 1 2	MX12/6 J		
* B30	XZ096C00	Power Transformer	UL CSA A	電 源 ト ラ ン ス M X 1 2	MX12/6 UV		
* B30	XZ097C00	Power Transformer	CEE E	電 源 ト ラ ン ス M X 1 2	MX12/6 HWB		
* B30	XZ098C00	Power Transformer	A	電 源 ト ラ ン ス M X 2 0	MX20/6 J		
* B30	XZ099C00	Power Transformer	UL CSA A	電 源 ト ラ ン ス M X 2 0	MX20/6 UV		
* B30	XZ100C00	Power Transformer	CEE E	電 源 ト ラ ン ス M X 2 0	MX20/6 HWB		
B40	EG340190	Bind Head Tapping Screw-B	4.0X8 MFZN2BL	十 バ イ ン ド B タ イ ト		4	01
B50	--	PCB Support	SCB-12S PINGOOD	P C B サ ポ ー ト	(V622520)	4	
B60	--	Heat Sink		ヒ ー ト シ ン ク	(V622500)		
B70	EP600190	Bind Head Tapping Screw-B	3.0X8 MFZN2BL	十 バ イ ン ド B タ イ ト	MX12/6	3	01
B70	EP600190	Bind Head Tapping Screw-B	3.0X8 MFZN2BL	十 バ イ ン ド B タ イ ト	MX20/6	5	01
B80	--	Circuit Board	DCJK	D C J K シ ー ト			
* B80a	AAX18890	Circuit Board	DCJK 1/2	D C J K シ ー ト 1 / 2	JUV (XZ168E)		
* B80b	AAX18900	Circuit Board	DCJK 1/2	D C J K シ ー ト 1 / 2	HWB (XZ168E)		
* B80c	AAX18910	Circuit Board	DCJK 2/2	D C J K シ ー ト 2 / 2	(XZ168E)		
B90	EP600190	Bind Head Tapping Screw-B	3.0X8 MFZN2BL	十 バ イ ン ド B タ イ ト		10	01
B100	EP600190	Bind Head Tapping Screw-B	3.0X8 MFZN2BL	十 バ イ ン ド B タ イ ト			01
B110	V3277000	AC Cord	J VCTF 2X0.75 7A	電 源 コ ー ド	J		05
B110	VV205600	AC Cord	UC SJT 3X#18 10A	電 源 コ ー ド	UV		06
* B110	V6622300	AC Cord	E H05VV-F3X0.75	電 源 コ ー ド	HW		
* B110	V6622400	AC Cord	BS H05VV-F3X0.75	電 源 コ ー ド	B		
B120	VV103100	Cord Strain Relief	SR-6P1	コ ー ド ス ト ッ パ ー			01
B130	EG340360	Bind Head Screw	4.0X8 MFZN2BL	十 バ イ ン ド 小 ネ ジ	MX12/6 UVHWB		01
B130	VP156800	Bind Head Screw	A4.0X8 MFZN2BL	十 バ イ ン ド 小 ネ ジ	MX20/6 UVHWB		01
B140	--	Connector Assembly	P.SW&C 4P	束 線	(V63349)		
* B140a	V6390000	Switch	SDDJF10200 U.C.S	シ ー ソ ー S W	POWER SWITCH		
B150	--	Label		ア ー ス ラ ベ ル	HWB (V54287)		
B160	MF112100	Cable	12 100mm P=1.25	カ ー ド 電 線 C & C			
* B170	MF110080	Cable	10 80mm P=1.25	カ ー ド 電 線 C & C	J		
B170	MF110160	Cable	10 160mm P=1.25	カ ー ド 電 線 C & C	UVHWB		
B180	MF114080	Cable	14 80mm P=1.25	カ ー ド 電 線 C & C	J		02

\*: New Parts

RANK: Japan only

REF NO.	PART NO.	DESCRIPTION		部 品 名	REMARKS	QTY	RANK
B180	MF114120	Cable	14 120mm P=1.25	カード電線 C & C	UVHWB		03
B190	--	Connector Assembly	2426&2426 6P 250L	束線 # 2 4	(V633300)		
B200	--	Connector Assembly	2426&2426 2P 200L	束線 # 2 4	(V633260)		
B210	--	Connector Assembly	KR-KR 6P 200L	束線	(V633220)		
	--	panel Assembly	J	パネル A s s ' y	MX12/6 (V630100)		
	--	Panel Assembly	J	パネル A s s ' y	MX20/6 (V630290)		
* P10	V6224600	Control Panel		コントロールパネル	MX12/6		
P10	V6224700	Control Panel		コントロールパネル	MX20/6		
P20	--	Circuit Board		M A I N シ ー ト	(XZ167C0)		
* P20a	AAx18920	Circuit Board	MAIN12 1/4	M A I N 1 2 シ ー ト 1 / 4	MX12/6 (XZ167C0)		
* P20b	AAx18930	Circuit Board	MAIN12 2/4	M A I N 1 2 シ ー ト 2 / 4	MX12/6 (XZ167C0)		
* P20c	AAx18940	Circuit Board	MAIN12 3/4	M A I N 1 2 シ ー ト 3 / 4	MX12/6 (XZ167C0)		
* P20d	AAx18950	Circuit Board	MAIN12 4/4	M A I N 1 2 シ ー ト 4 / 4	MX12/6 (XZ167C0)		
* P20a	AAx18970	Circuit Board	MAIN20 1/4	M A I N 2 0 シ ー ト 1 / 4	MX20/6 (XZ167C0)		
* P20c	AAx18990	Circuit Board	MAIN20 3/4	M A I N 2 0 シ ー ト 3 / 4	MX20/6 (XZ167C0)		
* P20d	AAx19000	Circuit Board	MAIN20 4/4	M A I N 2 0 シ ー ト 4 / 4	MX20/6 (XZ167C0)		
P30	--	Circuit Board	IN8	I N 8 シ ー ト	MX20/6		
* P30a	AAx19020	Circuit Board	IN8	I N 8 シ ー ト 1 / 2	MX20/6 (XZ169C0)		
* P30b	AAx19030	Circuit Board	IN8	I N 8 シ ー ト 2 / 2	MX20/6 (XZ169C0)		
* P40	V3291600	PCB Support	NEW NIFCO	P C B サ ポ ー ト 黒	MX12/6	12	01
P40	V3291600	PCB Support	NEW NIFCO	P C B サ ポ ー ト 黒	MX20/6	21	01
P50	V3289800	Hexagonal Button-P	3X25 MFZNBL	6 角 孔 付 き ボ タ ン P タ イ ト	MX12/6	12	01
P50	V3289800	Hexagonal Button-P	3X25 MFZNBL	6 角 孔 付 き ボ タ ン P タ イ ト	MX20/6	21	01
P60	VN413300	Bonding Tapping Screw-B	3.0X8 MFZN2BL	ボ ン デ ィ ン グ B タ イ ト	MX12/6	23	01
P60	VN413300	Bonding Tapping Screw-B	3.0X8 MFZN2BL	ボ ン デ ィ ン グ B タ イ ト	MX20/6	39	01
P70	EP600190	Bind Head Tapping Screw-B	3.0X8 MFZN2BL	十 バ イ ン ド B タ イ ト		2	01
P80	--	Shield Plate		D S P シ ー ル ド 板	(V622510)		
P90	--	PCB Support	CS-0305 KSS	P C B サ ポ ー ト	(V487810)	4	
* P100	V6225300	Knob	GREEN/GRAY	ノ ブ ( シ ョ ウ )	MX12/6 (HIGH,MID,LOW(CH1-12))	30	
* P100	V6225300	Knob	GREEN/GRAY	ノ ブ ( シ ョ ウ )	MX20/6 (HIGH,MID,LOW(CH1-20))	54	
* P110	V6225400	Knob	BLUE/GRAY	ノ ブ ( シ ョ ウ )	MX12/6 (AUX1,AUX2(CH1-12,SEND,RETURN,D.EFFECT))	26	
* P110	V6225400	Knob	BLUE/GRAY	ノ ブ ( シ ョ ウ )	MX20/6 (AUX1,AUX2(CH1-20,SEND,RETURN,D.EFFECT))	42	
* P120	V6225500	Knob	RED/GRAY	ノ ブ ( シ ョ ウ )	MX12/6 (PAN(CH1-8),BAL(CH9-12),ST(SEND, RETURN))	13	
* P120	V6225500	Knob	RED/GRAY	ノ ブ ( シ ョ ウ )	MX20/6 (PAN(CH1-16),BAL(CH17-20),ST(SEND,RETURN))	20	
* P130	V6225600	Knob	WHITE/GRAY	ノ ブ ( シ ョ ウ )	MX12/6 (EFFECT(CH1-12, SEND),C-R PHONES(MONO, TAPE IN),D.EFFECT(PARA-METER))	24	
* P130	V6225600	Knob	WHITE/GRAY	ノ ブ ( シ ョ ウ )	MX20/6 (EFFECT(CH1-20, SEND),C-R PHONES(MONO, TAPE IN),D.EFFECT(PARA-METER))	41	
* P140	V6225700	Knob	WHITE/GRAY	ノ ブ ( ダ イ )	D.EFFECT(PROGRAM)		
P150	V2947000	Fader Knob	BLACK/CL-GRAY	ノ ブ ( フ ェ ー ダ ー )	MX12/6 Fader(CH1-12)	10	01
P150	V2947000	Fader Knob	BLACK/N-GRAY	ノ ブ ( フ ェ ー ダ ー )	MX20/6 Fader(CH1-20)	18	01
* P160	V6623300	Fader Knob	D-RED/CD-GRAY	ノ ブ ( フ ェ ー ダ ー )	Fader(GROUP1-4)	4	
* P170	V6623400	Fader Knob	CL-GRAY/D-RED	ノ ブ ( フ ェ ー ダ ー )	Fader(ST)		
* P180	MF112080	Cable	12 80mm P=1.25	カード電線 C & C			
* P200	MF119060	Cable	19 60mm P=1.25	カード電線 C & C	MX20/6		

\*: New Parts

RANK: Japan only

**ELECTRICAL PARTS (電気部品)**

REF NO.	PART NO.	DESCRIPTION	部 品 名	REMARKS	QTY	RANK
		ELECTORICAL PARTS	電 気 部 品			
*	AAX18890	Circuit Board	DCJK 1/2	D C J K シート 1 / 2	JUV (XZ168B0)	
*	AAX18900	Circuit Board	DCJK 1/2	D C J K シート 1 / 2	HWB (XZ168B0)	
*	AAX18910	Circuit Board	DCJK 2/2	D C J K シート 2 / 2	(XZ168B0)	
*	AAX18920	Circuit Board	MAIN12 1/4	MA I N 1 2 シート 1 / 4	MX12/6 (XZ167C0)	
*	AAX18930	Circuit Board	MAIN12 2/4	MA I N 1 2 シート 2 / 4	MX12/6 (XZ167C0)	
*	AAX18940	Circuit Board	MAIN12 3/4	MA I N 1 2 シート 3 / 4	MX12/6 (XZ167C0)	
*	AAX18950	Circuit Board	MAIN12 4/4	MA I N 1 2 シート 4 / 4	MX12/6 (XZ167C0)	
*	AAX18970	Circuit Board	MAIN20 1/4	MA I N 2 0 シート 1 / 4	MX20/6 (XZ167C0)	
*	AAX18990	Circuit Board	MAIN20 3/4	MA I N 2 0 シート 3 / 4	MX20/6 (XZ167C0)	
*	AAX19000	Circuit Board	MAIN20 4/4	MA I N 2 0 シート 4 / 4	MX20/6 (XZ167C0)	
*	AAX19020	Circuit Board	IN8	I N 8 シート 1 / 2	MX20/6 (XZ169C0)	
*	AAX19030	Circuit Board	IN8	I N 8 シート 2 / 2	MX20/6 (XZ169C0)	
	AAX18890	Circuit Board	DCJK 1/2	D C J K シート 1 / 2	JUV (XZ168B0)	
	AAX18900	Circuit Board	DCJK 1/2	D C J K シート 1 / 2	HWB (XZ168B0)	
	AAX18910	Circuit Board	DCJK 2/2	D C J K シート 2 / 2	(XZ168B0)	
	VV319600	Fuse Holder	CQ-05CT	ヒ ュ ー ズ ホ ル ダ		12
	VV291400	Jumper Wire	0.60	ジャンパー線		40
△	C101	V6113500	Capacitor	1000P 400V J.U.C.S	規格認定コン	
	C201	VZ354400	Ceramic Capacitor-E	0.0047 500 M	セラコン E	01
	C202	VZ354400	Ceramic Capacitor-E	0.0047 500 M	セラコン E	01
*	C203	V6155400	Electrolytic Cap.	2200 35.0V	ケミコン	
*	-206	V6155400	Electrolytic Cap.	2200 35.0V	ケミコン	
	C207	VZ354600	Monolithic Ceramic Cap.	0.10 50V Z	積層セラコン	01
	C208	VZ354600	Monolithic Ceramic Cap.	0.10 50V Z	積層セラコン	01
	C209	UR847470	Electrolytic Cap.	47.00 25.0V	ケミコン	01
	C210	UR847470	Electrolytic Cap.	47.00 25.0V	ケミコン	01
	C211	VZ354400	Ceramic Capacitor-E	0.0047 500 M	セラコン E	01
	C212	VZ354400	Ceramic Capacitor-E	0.0047 500 M	セラコン E	01
	C213	V5482000	Electrolytic Cap.	1000 35.0V	ケミコン	
	C214	VZ354600	Monolithic Ceramic Cap.	0.10 50V Z	積層セラコン	01
	C215	UR838100	Electrolytic Cap.	100.00 16.0V	ケミコン	01
	C217	VZ354600	Monolithic Ceramic Cap.	0.10 50V Z	積層セラコン	01
	C218	VZ354600	Monolithic Ceramic Cap.	0.10 50V Z	積層セラコン	01
	C219	UR847100	Electrolytic Cap.	10.00 25.0V	ケミコン	01
	C220	VZ354400	Ceramic Capacitor-E	0.0047 500 M	セラコン E	01
	C221	VZ354400	Ceramic Capacitor-E	0.0047 500 M	セラコン E	01
	C222	V3158100	Electrolytic Cap.	470 100.0V	ケミコン	02
	C223	V3158100	Electrolytic Cap.	470 100.0V	ケミコン	02
	C224	UR896470	Electrolytic Cap.	4.7 100.0V	ケミコン	
	C225	UR838100	Electrolytic Cap.	100 16V	ケミコン	01
	C226	UR838100	Electrolytic Cap.	100 16V	ケミコン	01
	C227	UR877470	Electrolytic Cap.	47.00 63.0V	ケミコン	
	CN101	LB932030	Base Post Connector	VH- 3P TE	ベースポスト	01
	CN102	LB932040	Base Post Connector	VH- 4P TE	ベースポスト	01
	CN103	LB932030	Base Post Connector	VH- 3P TE	ベースポスト	01
	CN104	LB932070	Base Post Connector	VH- 7P TE	ベースポスト	01
	CN105	VV066600	Connector Base Post	M2426XX 6P TE	コネクタベースポスト	01
	CN106	VV066200	Connector Base Post	M2426XX 2P TE	コネクタベースポスト	01
	CN107	VV066600	Connector Base Post	M2426XX 6P TE	コネクタベースポスト	01
	CN108	VV066600	Connector Base Post	M2426XX 6P TE	コネクタベースポスト	01
	CN109	LB932020	Base Post Connector	VH- 2P TE	ベースポスト	01
	CN301	VP113500	Connector , FFC	52044 10P SE	FFCコネクター	01
	CN302	VF982200	Connector , FFC	52044 14P SE	FFCコネクター	02
	D201	IH001120	Diode Stack	S2VB20 2.0A 200V	ダイオードスタック	
	D205	VU801600	Diode	1N4004L 26	ダイオード	01
	-215	VU801600	Diode	1N4004L 26	ダイオード	01
△	F101	VV070600	Fuse	TDS 2A 250V J/U/C	ヒューズ	JUV 01
△	F101	VV071200	Fuse	TSD 1A 250V SEMKO	ヒューズ	HWB 01
△	F201	VV070600	Fuse	TDS 2A 250V J/U/C	ヒューズ	JUV 01
△	F201	VV071500	Fuse	TSD 2A 250V SEMKO	ヒューズ	HWB 01
△	F202	VV070600	Fuse	TDS 2A 250V J/U/C	ヒューズ	JUV 01
△	F202	VV071500	Fuse	TSD 2A 250V SEMKO	ヒューズ	HWB 01
△	F203	VV070300	Fuse	TDS 1A 250V J/U/C	ヒューズ	JUV 01
△	F203	VV071200	Fuse	TSD 1A 250V SEMKO	ヒューズ	HWB 01
△	F204	VV334700	Fuse	TDS 0.63A 250V	ヒューズ	JUV 01
△	F204	VV335200	Fuse	TSD 0.5A 250V	ヒューズ	HWB 01
△	F205	VV070300	Fuse	TDS 1A 250V J/U/C	ヒューズ	JUV 01
△	F205	VV071200	Fuse	TSD 1A 250V SEMKO	ヒューズ	HWB 01

\*: New Parts

RA#K= Japan only

REF NO.	PART NO.	DESCRIPTION		部 品 名	REMARKS	QTY	RANK
IC201	XD853A00	IC	NJM7815FA	I C			03
IC202	XD854A00	IC	NJM7915FA	I C			03
IC203	XJ608A00	IC	NJM7812FA	I C	REGULATOR +12V		02
IC204	XJ607A00	IC	NJM7805FA	I C	REGULATOR +5V		02
IC205	XJ607A00	IC	NJM7805FA	I C	REGULATOR +5V		02
JK301	V2886000	Phone Jack	JY-6351F-06-340	ホ ー ン コ ネ ク タ	GROUP OUT1-4(JK301-304)		02
-304	V2886000	Phone Jack	JY-6351F-06-340	ホ ー ン コ ネ ク タ			02
* JK305	V4807700	Pin Connector	RJ-1130A-09-0320A	ピ ン コ ネ ク タ 4 P	REC OUT/TAPE IN		
JK306	V2886000	Phone Jack	JY-6351F-06-340	ホ ー ン コ ネ ク タ	SEND EFFECT,AUX2,AUX1(JK		02
-310	V2886000	Phone Jack	JY-6351F-06-340	ホ ー ン コ ネ ク タ	308,307,306), RETURN R,L(JK310,309)		02
K201	VZ703700	Plate	P-SERIES	G N D 金 具			01
K202	VZ703700	Plate	P-SERIES	G N D 金 具			01
Q201	VQ547300	Transistor	2SC4793 (HFE)	ト ラ ン ジ ス タ			03
R201	HF457100	Carbon Resistor	10.0K 1/4 J	カ ー ボ ン 抵 抗			01
-203	HF457100	Carbon Resistor	10.0K 1/4 J	カ ー ボ ン 抵 抗			01
R204	HF457150	Carbon Resistor	15.0K 1/4 J	カ ー ボ ン 抵 抗			01
R205	HF457220	Carbon Resistor	22.0K 1/4 J	カ ー ボ ン 抵 抗			01
R301	HF454750	Carbon Resistor	75.0 1/4 J	カ ー ボ ン 抵 抗			01
-304	HF454750	Carbon Resistor	75.0 1/4 J	カ ー ボ ン 抵 抗			01
R305	HF458100	Carbon Resistor	100.0K 1/4 J	カ ー ボ ン 抵 抗			01
-308	HF458100	Carbon Resistor	100.0K 1/4 J	カ ー ボ ン 抵 抗			01
R309	HF456150	Carbon Resistor	1.5K 1/4 J	カ ー ボ ン 抵 抗			01
R310	HF456150	Carbon Resistor	1.5K 1/4 J	カ ー ボ ン 抵 抗			01
R311	HF456120	Carbon Resistor	1.2K 1/4 J	カ ー ボ ン 抵 抗			01
R312	HF456120	Carbon Resistor	1.2K 1/4 J	カ ー ボ ン 抵 抗			01
R313	HF454750	Carbon Resistor	75.0 1/4 J	カ ー ボ ン 抵 抗			01
-319	HF454750	Carbon Resistor	75.0 1/4 J	カ ー ボ ン 抵 抗			01
R320	HF457130	Carbon Resistor	13.0K 1/4 J	カ ー ボ ン 抵 抗			01
R321	HF457130	Carbon Resistor	13.0K 1/4 J	カ ー ボ ン 抵 抗			01
ZD201	VG440800	Zener Diode	MTZ J 15.0B 15.0V	ツ ェ ナ ー ダイ オ ー ド			01
ZD202	VV335500	Zener Diode	MTZ J 43 43.0V	ツ ェ ナ ー ダイ オ ー ド			01
-204	VV335500	Zener Diode	MTZ J 43 43.0V	ツ ェ ナ ー ダイ オ ー ド			01
ZD205	VG438900	Zener Diode	MTZ J 8.2B 8.2V	ツ ェ ナ ー ダイ オ ー ド			01
* * * * *	AAX18920	Circuit Board	MAIN12 1/4	MA I N 1 2 シ ー ト 1 / 4	(XZ167C0)		
* * * * *	AAX18930	Circuit Board	MAIN12 2/4	MA I N 1 2 シ ー ト 2 / 4	(XZ167C0)		
* * * * *	AAX18940	Circuit Board	MAIN12 3/4	MA I N 1 2 シ ー ト 3 / 4	(XZ167C0)		
* * * * *	AAX18950	Circuit Board	MAIN12 4/4	MA I N 1 2 シ ー ト 4 / 4	(XZ167C0)		
* * * * *	AAX18970	Circuit Board	MAIN20 1/4	MA I N 2 0 シ ー ト 1 / 4	(XZ167C0)		
* * * * *	AAX18990	Circuit Board	MAIN20 3/4	MA I N 2 0 シ ー ト 3 / 4	(XZ167C0)		
* * * * *	AAX19000	Circuit Board	MAIN20 4/4	MA I N 2 0 シ ー ト 4 / 4	(XZ167C0)		
	V4467500	Push Button	CD-GRAY/WHITE	プ ッ シ ュ ボ タ ン ( S )	MX12/6(CH1-12),MX20/6(CH	45	01
	V4469300	Push Button	CD-GRAY/WHITE	プ ッ シ ュ ボ タ ン ( L )	9-20):POST,1-2,3-4,ST, GROUP1-4:TO ST,C-R/PHONES		
	VV3073000	LED Spacer	MX12/4	L E D ス ペ ー サ	:1-2,3-4,ST,GROUP,TAPE IN DIGITAL EFFECT:ON	36	01
C101	VZ353800	Ceramic Cap.-B	470P 50V K	セ ラ コ ン B			01
C102	VZ353800	Ceramic Cap.-B	470P 50V K	セ ラ コ ン B			01
C103	UR828470	Electrolytic Cap.	470.00 10.0V	ケ ミ コ ン			01
C104	VZ353600	Ceramic Cap.-B	220P 50V K	セ ラ コ ン B			01
C105	VZ353000	Ceramic Capacitor-SL	33P 50V J	セ ラ コ ン ( S L )			01
C106	VZ352700	Ceramic Capacitor-SL	10P 50V J	セ ラ コ ン ( S L )			01
C107	VZ352700	Ceramic Capacitor-SL	10P 50V J	セ ラ コ ン ( S L )			01
C108	UR847100	Electrolytic Cap.	10.00 25.0V	ケ ミ コ ン			01
C109	UA954150	Mylar Capacitor	0.0150 50V J	マ イ ラ ー コ ン			01
C110	UA954100	Mylar Capacitor	0.0100 50V J	マ イ ラ ー コ ン			01
C111	UA954120	Mylar Capacitor	0.0120 50V J	マ イ ラ ー コ ン			01
C112	UA953390	Mylar Capacitor	3900P 50V J	マ イ ラ ー コ ン			01
C113	VZ352900	Ceramic Capacitor-SL	27P 50V J	セ ラ コ ン ( S L )			01
C114	VZ353500	Ceramic Capacitor-SL	100P 50V J	セ ラ コ ン ( S L )			01
C115	UR847470	Electrolytic Cap.	47.00 25.0V	ケ ミ コ ン			01
C116	UR847470	Electrolytic Cap.	47.00 25.0V	ケ ミ コ ン	MX12/6		01
C117	VZ353900	Ceramic Cap.-B	1000P 50V K	セ ラ コ ン B			01
C118	UR847100	Electrolytic Cap.	10.00 25.0V	ケ ミ コ ン			01
C119	VZ353500	Ceramic Capacitor-SL	100P 50V J	セ ラ コ ン ( S L )			01
C120	VZ353500	Ceramic Capacitor-SL	100P 50V J	セ ラ コ ン ( S L )			01
C121	VZ353400	Ceramic Capacitor-SL	68P 50V J	セ ラ コ ン ( S L )			01
C122	UR847470	Electrolytic Cap.	47.00 25.0V	ケ ミ コ ン			01

\*: New Parts

RANK: Japan only

REF NO.	PART NO.	DESCRIPTION		部 品 名	REMARKS	QTY	RANK
C123	UR866470	Electrolytic Cap.	4.70 50.0V	ケ ミ コ ン			01
C124	UA954470	Mylar Capacitor	0.0470 50V J	マ イ ラ - コ ン			01
C125	UR838100	Electrolytic Cap.	100 16V	ケ ミ コ ン			01
C126	UR838100	Electrolytic Cap.	100 16V	ケ ミ コ ン			01
C127	VZ354000	Ceramic Capacitor-F	0.0100 50V Z	セ ラ コ ン F			01
-130	VZ354000	Ceramic Capacitor-F	0.0100 50V Z	セ ラ コ ン F			01
C151	VV488800	Electrolytic Cap.-LLM	10.00 50.0V	ローリークケミコンLLM			01
C152	VV488800	Electrolytic Cap.-LLM	10.00 50.0V	ローリークケミコンLLM			01
C153	UR847100	Electrolytic Cap.	10.00 25.0V	ケ ミ コ ン			01
C154	UR847100	Electrolytic Cap.	10.00 25.0V	ケ ミ コ ン			01
C155	VZ353800	Ceramic Cap.-B	470P 50V K	セ ラ コ ン B			01
C156	VZ353800	Ceramic Cap.-B	470P 50V K	セ ラ コ ン B			01
C157	UR877100	Electrolytic Cap.	10.00 63.0V	ケ ミ コ ン			01
C201	VZ353800	Ceramic Cap.-B	470P 50V K	セ ラ コ ン B			01
C202	VZ353800	Ceramic Cap.-B	470P 50V K	セ ラ コ ン B			01
C203	UR828470	Electrolytic Cap.	470.00 10.0V	ケ ミ コ ン			01
C204	VZ353600	Ceramic Cap.-B	220P 50V K	セ ラ コ ン B			01
C205	VZ353000	Ceramic Capacitor-SL	33P 50V J	セ ラ コ ン ( S L )			01
C206	VZ352700	Ceramic Capacitor-SL	10P 50V J	セ ラ コ ン ( S L )			01
C207	VZ352700	Ceramic Capacitor-SL	10P 50V J	セ ラ コ ン ( S L )			01
C208	UR847100	Electrolytic Cap.	10.00 25.0V	ケ ミ コ ン			01
C209	UA954150	Mylar Capacitor	0.0150 50V J	マ イ ラ - コ ン			01
C210	UA954100	Mylar Capacitor	0.0100 50V J	マ イ ラ - コ ン			01
C211	UA954120	Mylar Capacitor	0.0120 50V J	マ イ ラ - コ ン			01
C212	UA953390	Mylar Capacitor	3900P 50V J	マ イ ラ - コ ン			01
C213	VZ352900	Ceramic Capacitor-SL	27P 50V J	セ ラ コ ン ( S L )			01
C214	VZ353500	Ceramic Capacitor-SL	100P 50V J	セ ラ コ ン ( S L )			01
C215	UR847470	Electrolytic Cap.	47.00 25.0V	ケ ミ コ ン			01
C216	UR847470	Electrolytic Cap.	47.00 25.0V	ケ ミ コ ン	MX12/6		01
C217	VZ353900	Ceramic Cap.-B	1000P 50V K	セ ラ コ ン B			01
C218	UR847100	Electrolytic Cap.	10.00 25.0V	ケ ミ コ ン			01
C219	VZ353500	Ceramic Capacitor-SL	100P 50V J	セ ラ コ ン ( S L )			01
C220	VZ353500	Ceramic Capacitor-SL	100P 50V J	セ ラ コ ン ( S L )			01
C221	VZ353400	Ceramic Capacitor-SL	68P 50V J	セ ラ コ ン ( S L )			01
C222	UR847470	Electrolytic Cap.	47.00 25.0V	ケ ミ コ ン			01
C223	UR866470	Electrolytic Cap.	4.70 50.0V	ケ ミ コ ン			01
C224	UA954470	Mylar Capacitor	0.0470 50V J	マ イ ラ - コ ン			01
C225	VZ354000	Ceramic Capacitor-F	0.0100 50V Z	セ ラ コ ン F			01
C226	VZ354000	Ceramic Capacitor-F	0.0100 50V Z	セ ラ コ ン F			01
C251	VV488800	Electrolytic Cap.-LLM	10.00 50.0V	ローリークケミコンLLM			01
C252	VV488800	Electrolytic Cap.-LLM	10.00 50.0V	ローリークケミコンLLM			01
C253	UR847100	Electrolytic Cap.	10.00 25.0V	ケ ミ コ ン			01
C254	UR847100	Electrolytic Cap.	10.00 25.0V	ケ ミ コ ン			01
C255	VZ353800	Ceramic Cap.-B	470P 50V K	セ ラ コ ン B			01
C256	VZ353800	Ceramic Cap.-B	470P 50V K	セ ラ コ ン B			01
C301	VZ353800	Ceramic Cap.-B	470P 50V K	セ ラ コ ン B			01
C302	VZ353800	Ceramic Cap.-B	470P 50V K	セ ラ コ ン B			01
C303	UR828470	Electrolytic Cap.	470.00 10.0V	ケ ミ コ ン			01
C304	VZ353600	Ceramic Cap.-B	220P 50V K	セ ラ コ ン B			01
C305	VZ353000	Ceramic Capacitor-SL	33P 50V J	セ ラ コ ン ( S L )			01
C306	VZ352700	Ceramic Capacitor-SL	10P 50V J	セ ラ コ ン ( S L )			01
C307	VZ352700	Ceramic Capacitor-SL	10P 50V J	セ ラ コ ン ( S L )			01
C308	UR847100	Electrolytic Cap.	10.00 25.0V	ケ ミ コ ン			01
C309	UA954150	Mylar Capacitor	0.0150 50V J	マ イ ラ - コ ン			01
C310	UA954100	Mylar Capacitor	0.0100 50V J	マ イ ラ - コ ン			01
C311	UA954120	Mylar Capacitor	0.0120 50V J	マ イ ラ - コ ン			01
C312	UA953390	Mylar Capacitor	3900P 50V J	マ イ ラ - コ ン			01
C313	VZ352900	Ceramic Capacitor-SL	27P 50V J	セ ラ コ ン ( S L )			01
C314	VZ353500	Ceramic Capacitor-SL	100P 50V J	セ ラ コ ン ( S L )			01
C315	UR847470	Electrolytic Cap.	47.00 25.0V	ケ ミ コ ン			01
C316	UR847470	Electrolytic Cap.	47.00 25.0V	ケ ミ コ ン	MX12/6		01
C317	VZ353900	Ceramic Cap.-B	1000P 50V K	セ ラ コ ン B			01
C318	UR847100	Electrolytic Cap.	10.00 25.0V	ケ ミ コ ン			01
C319	VZ353500	Ceramic Capacitor-SL	100P 50V J	セ ラ コ ン ( S L )			01
C320	VZ353500	Ceramic Capacitor-SL	100P 50V J	セ ラ コ ン ( S L )			01
C321	VZ353400	Ceramic Capacitor-SL	68P 50V J	セ ラ コ ン ( S L )			01
C322	UR847470	Electrolytic Cap.	47.00 25.0V	ケ ミ コ ン			01
C323	UR866470	Electrolytic Cap.	4.70 50.0V	ケ ミ コ ン			01
C324	UA954470	Mylar Capacitor	0.0470 50V J	マ イ ラ - コ ン			01
C325	UR838100	Electrolytic Cap.	100 16V	ケ ミ コ ン			01

\*: New Parts

RANK: Japan only

MX12/6  
MX20/6

REF NO.	PART NO.	DESCRIPTION		部 品 名	REMARKS	QTY	RANK
C326	UR838100	Electrolytic Cap.	100 16V	ケ ミ コ ン			01
C327	VZ354000	Ceramic Capacitor-F	0.0100 50V Z	セ ラ コ ン F			01
-330	VZ354000	Ceramic Capacitor-F	0.0100 50V Z	セ ラ コ ン F			01
C351	VV488800	Electrolytic Cap.-LLM	10.00 50.0V	ローリークケミコンLLM			01
C352	VV488800	Electrolytic Cap.-LLM	10.00 50.0V	ローリークケミコンLLM			01
C353	UR847100	Electrolytic Cap.	10.00 25.0V	ケ ミ コ ン			01
C354	UR847100	Electrolytic Cap.	10.00 25.0V	ケ ミ コ ン			01
C355	VZ353800	Ceramic Cap.-B	470P 50V K	セ ラ コ ン B			01
C356	VZ353800	Ceramic Cap.-B	470P 50V K	セ ラ コ ン B			01
C401	VZ353800	Ceramic Cap.-B	470P 50V K	セ ラ コ ン B			01
C402	VZ353800	Ceramic Cap.-B	470P 50V K	セ ラ コ ン B			01
C403	UR828470	Electrolytic Cap.	470.00 10.0V	ケ ミ コ ン			01
C404	VZ353600	Ceramic Cap.-B	220P 50V K	セ ラ コ ン B			01
C405	VZ353000	Ceramic Capacitor-SL	33P 50V J	セ ラ コ ン ( S L )			01
C406	VZ352700	Ceramic Capacitor-SL	10P 50V J	セ ラ コ ン ( S L )			01
C407	VZ352700	Ceramic Capacitor-SL	10P 50V J	セ ラ コ ン ( S L )			01
C408	UR847100	Electrolytic Cap.	10.00 25.0V	ケ ミ コ ン			01
C409	UA954150	Mylar Capacitor	0.0150 50V J	マ イ ラ - コ ン			01
C410	UA954100	Mylar Capacitor	0.0100 50V J	マ イ ラ - コ ン			01
C411	UA954120	Mylar Capacitor	0.0120 50V J	マ イ ラ - コ ン			01
C412	UA953390	Mylar Capacitor	3900P 50V J	マ イ ラ - コ ン			01
C413	VZ352900	Ceramic Capacitor-SL	27P 50V J	セ ラ コ ン ( S L )			01
C414	VZ353500	Ceramic Capacitor-SL	100P 50V J	セ ラ コ ン ( S L )			01
C415	UR847470	Electrolytic Cap.	47.00 25.0V	ケ ミ コ ン			01
C416	UR847470	Electrolytic Cap.	47.00 25.0V	ケ ミ コ ン	MX12/6		01
C417	VZ353900	Ceramic Cap.-B	1000P 50V K	セ ラ コ ン B			01
C418	UR847100	Electrolytic Cap.	10.00 25.0V	ケ ミ コ ン			01
C419	VZ353500	Ceramic Capacitor-SL	100P 50V J	セ ラ コ ン ( S L )			01
C420	VZ353500	Ceramic Capacitor-SL	100P 50V J	セ ラ コ ン ( S L )			01
C421	VZ353400	Ceramic Capacitor-SL	68P 50V J	セ ラ コ ン ( S L )			01
C422	UR847470	Electrolytic Cap.	47.00 25.0V	ケ ミ コ ン			01
C423	UR866470	Electrolytic Cap.	4.70 50.0V	ケ ミ コ ン			01
C424	UA954470	Mylar Capacitor	0.0470 50V J	マ イ ラ - コ ン			01
C425	UR838100	Electrolytic Cap.	100 16V	ケ ミ コ ン			01
C426	UR838100	Electrolytic Cap.	100 16V	ケ ミ コ ン			01
C451	VV488800	Electrolytic Cap.-LLM	10.00 50.0V	ローリークケミコンLLM			01
C452	VV488800	Electrolytic Cap.-LLM	10.00 50.0V	ローリークケミコンLLM			01
C453	UR847100	Electrolytic Cap.	10.00 25.0V	ケ ミ コ ン			01
C454	UR847100	Electrolytic Cap.	10.00 25.0V	ケ ミ コ ン			01
C455	VZ353800	Ceramic Cap.-B	470P 50V K	セ ラ コ ン B			01
C456	VZ353800	Ceramic Cap.-B	470P 50V K	セ ラ コ ン B			01
C501	VZ353800	Ceramic Cap.-B	470P 50V K	セ ラ コ ン B			01
C502	VZ353800	Ceramic Cap.-B	470P 50V K	セ ラ コ ン B			01
C503	UR828470	Electrolytic Cap.	470.00 10.0V	ケ ミ コ ン			01
C504	VZ353600	Ceramic Cap.-B	220P 50V K	セ ラ コ ン B			01
C505	VZ353000	Ceramic Capacitor-SL	33P 50V J	セ ラ コ ン ( S L )			01
C506	VZ352700	Ceramic Capacitor-SL	10P 50V J	セ ラ コ ン ( S L )			01
C507	VZ352700	Ceramic Capacitor-SL	10P 50V J	セ ラ コ ン ( S L )			01
C508	UR847100	Electrolytic Cap.	10.00 25.0V	ケ ミ コ ン			01
C509	UA954150	Mylar Capacitor	0.0150 50V J	マ イ ラ - コ ン			01
C510	UA954100	Mylar Capacitor	0.0100 50V J	マ イ ラ - コ ン			01
C511	UA954120	Mylar Capacitor	0.0120 50V J	マ イ ラ - コ ン			01
C512	UA953390	Mylar Capacitor	3900P 50V J	マ イ ラ - コ ン			01
C513	VZ352900	Ceramic Capacitor-SL	27P 50V J	セ ラ コ ン ( S L )			01
C514	VZ353500	Ceramic Capacitor-SL	100P 50V J	セ ラ コ ン ( S L )			01
C515	UR847470	Electrolytic Cap.	47.00 25.0V	ケ ミ コ ン			01
C517	VZ353900	Ceramic Cap.-B	1000P 50V K	セ ラ コ ン B			01
C518	UR847100	Electrolytic Cap.	10.00 25.0V	ケ ミ コ ン			01
C519	VZ353500	Ceramic Capacitor-SL	100P 50V J	セ ラ コ ン ( S L )			01
C520	VZ353500	Ceramic Capacitor-SL	100P 50V J	セ ラ コ ン ( S L )			01
C521	VZ353400	Ceramic Capacitor-SL	68P 50V J	セ ラ コ ン ( S L )			01
C522	UR847470	Electrolytic Cap.	47.00 25.0V	ケ ミ コ ン			01
C523	UR866470	Electrolytic Cap.	4.70 50.0V	ケ ミ コ ン			01
C524	UA954470	Mylar Capacitor	0.0470 50V J	マ イ ラ - コ ン			01
C525	UR838100	Electrolytic Cap.	100 16V	ケ ミ コ ン			01
C526	UR838100	Electrolytic Cap.	100 16V	ケ ミ コ ン			01
C527	VZ354000	Ceramic Capacitor-F	0.0100 50V Z	セ ラ コ ン F			01
-530	VZ354000	Ceramic Capacitor-F	0.0100 50V Z	セ ラ コ ン F			01
C551	VV488800	Electrolytic Cap.-LLM	10.00 50.0V	ローリークケミコンLLM			01
C552	VV488800	Electrolytic Cap.-LLM	10.00 50.0V	ローリークケミコンLLM			01

\*: New Parts

RANK: Japan only

REF. NO.	PART NO.	DESCRIPTION		部 品 名	REMARKS	QTY	RANK
C553	UR847100	Electrolytic Cap.	10.00 25.0V	ケ ミ コ ン			01
C554	UR847100	Electrolytic Cap.	10.00 25.0V	ケ ミ コ ン			01
C555	VZ353800	Ceramic Cap.-B	470P 50V K	セ ラ コ ン B			01
C556	VZ353800	Ceramic Cap.-B	470P 50V K	セ ラ コ ン B			01
C557	UR877100	Electrolytic Cap.	10.00 63.0V	ケ ミ コ ン			01
C601	VZ353800	Ceramic Cap.-B	470P 50V K	セ ラ コ ン B			01
C602	VZ353800	Ceramic Cap.-B	470P 50V K	セ ラ コ ン B			01
C603	UR828470	Electrolytic Cap.	470.00 10.0V	ケ ミ コ ン			01
C604	VZ353600	Ceramic Cap.-B	220P 50V K	セ ラ コ ン B			01
C605	VZ353000	Ceramic Capacitor-SL	33P 50V J	セ ラ コ ン ( S L )			01
C606	VZ352700	Ceramic Capacitor-SL	10P 50V J	セ ラ コ ン ( S L )			01
C607	VZ352700	Ceramic Capacitor-SL	10P 50V J	セ ラ コ ン ( S L )			01
C608	UR847100	Electrolytic Cap.	10.00 25.0V	ケ ミ コ ン			01
C609	UA954150	Mylar Capacitor	0.0150 50V J	マ イ ラ - コ ン			01
C610	UA954100	Mylar Capacitor	0.0100 50V J	マ イ ラ - コ ン			01
C611	UA954120	Mylar Capacitor	0.0120 50V J	マ イ ラ - コ ン			01
C612	UA953390	Mylar Capacitor	3900P 50V J	マ イ ラ - コ ン			01
C613	VZ352900	Ceramic Capacitor-SL	27P 50V J	セ ラ コ ン ( S L )			01
C614	VZ353500	Ceramic Capacitor-SL	100P 50V J	セ ラ コ ン ( S L )			01
C615	UR847470	Electrolytic Cap.	47.00 25.0V	ケ ミ コ ン			01
C617	VZ353900	Ceramic Cap.-B	1000P 50V K	セ ラ コ ン B			01
C618	UR847100	Electrolytic Cap.	10.00 25.0V	ケ ミ コ ン			01
C619	VZ353500	Ceramic Capacitor-SL	100P 50V J	セ ラ コ ン ( S L )			01
C620	VZ353500	Ceramic Capacitor-SL	100P 50V J	セ ラ コ ン ( S L )			01
C621	VZ353400	Ceramic Capacitor-SL	68P 50V J	セ ラ コ ン ( S L )			01
C622	UR847470	Electrolytic Cap.	47.00 25.0V	ケ ミ コ ン			01
C623	UR866470	Electrolytic Cap.	4.70 50.0V	ケ ミ コ ン			01
C624	UA954470	Mylar Capacitor	0.0470 50V J	マ イ ラ - コ ン			01
C625	UR838100	Electrolytic Cap.	100 16V	ケ ミ コ ン			01
C626	UR838100	Electrolytic Cap.	100 16V	ケ ミ コ ン			01
C651	VV488800	Electrolytic Cap.-LLM	10.00 50.0V	ローリークケミコンLLM			01
C652	VV488800	Electrolytic Cap.-LLM	10.00 50.0V	ローリークケミコンLLM			01
C653	UR847100	Electrolytic Cap.	10.00 25.0V	ケ ミ コ ン			01
C654	UR847100	Electrolytic Cap.	10.00 25.0V	ケ ミ コ ン			01
C655	VZ353800	Ceramic Cap.-B	470P 50V K	セ ラ コ ン B			01
C656	VZ353800	Ceramic Cap.-B	470P 50V K	セ ラ コ ン B			01
C701	VZ353800	Ceramic Cap.-B	470P 50V K	セ ラ コ ン B			01
C702	VZ353800	Ceramic Cap.-B	470P 50V K	セ ラ コ ン B			01
C703	UR828470	Electrolytic Cap.	470.00 10.0V	ケ ミ コ ン			01
C704	VZ353600	Ceramic Cap.-B	220P 50V K	セ ラ コ ン B			01
C705	VZ353000	Ceramic Capacitor-SL	33P 50V J	セ ラ コ ン ( S L )			01
C706	VZ352700	Ceramic Capacitor-SL	10P 50V J	セ ラ コ ン ( S L )			01
C707	VZ352700	Ceramic Capacitor-SL	10P 50V J	セ ラ コ ン ( S L )			01
C708	UR847100	Electrolytic Cap.	10.00 25.0V	ケ ミ コ ン			01
C709	UA954150	Mylar Capacitor	0.0150 50V J	マ イ ラ - コ ン			01
C710	UA954100	Mylar Capacitor	0.0100 50V J	マ イ ラ - コ ン			01
C711	UA954120	Mylar Capacitor	0.0120 50V J	マ イ ラ - コ ン			01
C712	UA953390	Mylar Capacitor	3900P 50V J	マ イ ラ - コ ン			01
C713	VZ352900	Ceramic Capacitor-SL	27P 50V J	セ ラ コ ン ( S L )			01
C714	VZ353500	Ceramic Capacitor-SL	100P 50V J	セ ラ コ ン ( S L )			01
C715	UR847470	Electrolytic Cap.	47.00 25.0V	ケ ミ コ ン			01
C717	VZ353900	Ceramic Cap.-B	1000P 50V K	セ ラ コ ン B			01
C718	UR847100	Electrolytic Cap.	10.00 25.0V	ケ ミ コ ン			01
C719	VZ353500	Ceramic Capacitor-SL	100P 50V J	セ ラ コ ン ( S L )			01
C720	VZ353500	Ceramic Capacitor-SL	100P 50V J	セ ラ コ ン ( S L )			01
C721	VZ353400	Ceramic Capacitor-SL	68P 50V J	セ ラ コ ン ( S L )			01
C722	UR847470	Electrolytic Cap.	47.00 25.0V	ケ ミ コ ン			01
C723	UR866470	Electrolytic Cap.	4.70 50.0V	ケ ミ コ ン			01
C724	UA954470	Mylar Capacitor	0.0470 50V J	マ イ ラ - コ ン			01
C725	UR838100	Electrolytic Cap.	100 16V	ケ ミ コ ン			01
C726	UR838100	Electrolytic Cap.	100 16V	ケ ミ コ ン			01
C727	VZ354000	Ceramic Capacitor-F	0.0100 50V Z	セ ラ コ ン F			01
-730	VZ354000	Ceramic Capacitor-F	0.0100 50V Z	セ ラ コ ン F			01
C751	VV488800	Electrolytic Cap.-LLM	10.00 50.0V	ローリークケミコンLLM			01
C752	VV488800	Electrolytic Cap.-LLM	10.00 50.0V	ローリークケミコンLLM			01
C753	UR847100	Electrolytic Cap.	10.00 25.0V	ケ ミ コ ン			01
C754	UR847100	Electrolytic Cap.	10.00 25.0V	ケ ミ コ ン			01
C755	VZ353800	Ceramic Cap.-B	470P 50V K	セ ラ コ ン B			01
C756	VZ353800	Ceramic Cap.-B	470P 50V K	セ ラ コ ン B			01
C801	VZ353800	Ceramic Cap.-B	470P 50V K	セ ラ コ ン B			01

\*: New Parts

RANK: Japan only

MX12/6  
MX20/6

REF NO.	PART NO.	DESCRIPTION		部 品 名	REMARKS	QTY	RANK
C802	VZ353800	Ceramic Cap.-B	470P 50V K	セラコン B			01
C803	UR828470	Electrolytic Cap.	470.00 10.0V	ケミコン			01
C804	VZ353600	Ceramic Cap.-B	220P 50V K	セラコン B			01
C805	VZ353000	Ceramic Capacitor-SL	33P 50V J	セラコン (SL)			01
C806	VZ352700	Ceramic Capacitor-SL	10P 50V J	セラコン (SL)			01
C807	VZ352700	Ceramic Capacitor-SL	10P 50V J	セラコン (SL)			01
C808	UR847100	Electrolytic Cap.	10.00 25.0V	ケミコン			01
C809	UA954150	Mylar Capacitor	0.0150 50V J	マイラコン			01
C810	UA954100	Mylar Capacitor	0.0100 50V J	マイラコン			01
C811	UA954120	Mylar Capacitor	0.0120 50V J	マイラコン			01
C812	UA953390	Mylar Capacitor	3900P 50V J	マイラコン			01
C813	VZ352900	Ceramic Capacitor-SL	27P 50V J	セラコン (SL)			01
C814	VZ353500	Ceramic Capacitor-SL	100P 50V J	セラコン (SL)			01
C815	UR847470	Electrolytic Cap.	47.00 25.0V	ケミコン			01
C817	VZ353900	Ceramic Cap.-B	1000P 50V K	セラコン B			01
C818	UR847100	Electrolytic Cap.	10.00 25.0V	ケミコン			01
C819	VZ353500	Ceramic Capacitor-SL	100P 50V J	セラコン (SL)			01
C820	VZ353500	Ceramic Capacitor-SL	100P 50V J	セラコン (SL)			01
C821	VZ353400	Ceramic Capacitor-SL	68P 50V J	セラコン (SL)			01
C822	UR847470	Electrolytic Cap.	47.00 25.0V	ケミコン			01
C823	UR866470	Electrolytic Cap.	4.70 50.0V	ケミコン			01
C824	UA954470	Mylar Capacitor	0.0470 50V J	マイラコン			01
C825	UR838100	Electrolytic Cap.	100 16V	ケミコン			01
C826	UR838100	Electrolytic Cap.	100 16V	ケミコン			01
C851	VV488800	Electrolytic Cap.-LLM	10.00 50.0V	ローリークケミコンLLM			01
C852	VV488800	Electrolytic Cap.-LLM	10.00 50.0V	ローリークケミコンLLM			01
C853	UR847100	Electrolytic Cap.	10.00 25.0V	ケミコン			01
C854	UR847100	Electrolytic Cap.	10.00 25.0V	ケミコン			01
C855	VZ353800	Ceramic Cap.-B	470P 50V K	セラコン B			01
C856	VZ353800	Ceramic Cap.-B	470P 50V K	セラコン B			01
C901	UR847100	Electrolytic Cap.	10.00 25.0V	ケミコン			01
C902	VZ353500	Ceramic Capacitor-SL	100P 50V J	セラコン (SL)			01
C903	UR828470	Electrolytic Cap.	470.00 10.0V	ケミコン			01
C904	VZ353500	Ceramic Capacitor-SL	100P 50V J	セラコン (SL)			01
C905	VZ353200	Ceramic Capacitor-SL	47P 50V J	セラコン (SL)			01
C906	UR847100	Electrolytic Cap.	10.00 25.0V	ケミコン			01
C907	UA954150	Mylar Capacitor	0.0150 50V J	マイラコン			01
C908	UA954100	Mylar Capacitor	0.0100 50V J	マイラコン			01
C909	UA954120	Mylar Capacitor	0.0120 50V J	マイラコン			01
C910	UA953390	Mylar Capacitor	3900P 50V J	マイラコン			01
C911	VZ352900	Ceramic Capacitor-SL	27P 50V J	セラコン (SL)			01
C912	VZ353500	Ceramic Capacitor-SL	100P 50V J	セラコン (SL)			01
C913	UR847470	Electrolytic Cap.	47.00 25.0V	ケミコン			01
C914	UR847100	Electrolytic Cap.	10.00 25.0V	ケミコン			01
C915	VZ353500	Ceramic Capacitor-SL	100P 50V J	セラコン (SL)			01
C916	VZ352700	Ceramic Capacitor-SL	10P 50V J	セラコン (SL)			01
C917	UR847470	Electrolytic Cap.	47.00 25.0V	ケミコン			01
C918	VZ353200	Ceramic Capacitor-SL	47P 50V J	セラコン (SL)			01
C919	VZ353400	Ceramic Capacitor-SL	68P 50V J	セラコン (SL)			01
C920	UR847470	Electrolytic Cap.	47.00 25.0V	ケミコン			01
C921	UA954470	Mylar Capacitor	0.0470 50V J	マイラコン			01
C922	VZ353900	Ceramic Cap.-B	1000P 50V K	セラコン B			01
C923	VZ354000	Ceramic Capacitor-F	0.0100 50V Z	セラコン F			01
-930	VZ354000	Ceramic Capacitor-F	0.0100 50V Z	セラコン F			01
C951	UR847100	Electrolytic Cap.	10.00 25.0V	ケミコン			01
C952	VZ353500	Ceramic Capacitor-SL	100P 50V J	セラコン (SL)			01
C953	UR828470	Electrolytic Cap.	470.00 10.0V	ケミコン			01
C954	VZ353500	Ceramic Capacitor-SL	100P 50V J	セラコン (SL)			01
C955	VZ353200	Ceramic Capacitor-SL	47P 50V J	セラコン (SL)			01
C956	UR847100	Electrolytic Cap.	10.00 25.0V	ケミコン			01
C957	UA954150	Mylar Capacitor	0.0150 50V J	マイラコン			01
C958	UA954100	Mylar Capacitor	0.0100 50V J	マイラコン			01
C959	UA954120	Mylar Capacitor	0.0120 50V J	マイラコン			01
C960	UA953390	Mylar Capacitor	3900P 50V J	マイラコン			01
C961	VZ352900	Ceramic Capacitor-SL	27P 50V J	セラコン (SL)			01
C962	VZ353500	Ceramic Capacitor-SL	100P 50V J	セラコン (SL)			01
C963	UR847470	Electrolytic Cap.	47.00 25.0V	ケミコン			01
C964	UR847100	Electrolytic Cap.	10.00 25.0V	ケミコン			01
C965	VZ353500	Ceramic Capacitor-SL	100P 50V J	セラコン (SL)			01
C966	VZ352700	Ceramic Capacitor-SL	10P 50V J	セラコン (SL)			01

\*: New Parts

RANK: Japan only



REF NO.	PART NO.	DESCRIPTION		部 品 名	REMARKS	QTY	RANK
C967	UR847470	Electrolytic Cap.	47.00 25.0V	ケ ミ コ ン			01
CA01	UR847100	Electrolytic Cap.	10.00 25.0V	ケ ミ コ ン			01
CA02	VZ353500	Ceramic Capacitor-SL	100P 50V J	セラコン ( S L )			01
CA03	UR828470	Electrolytic Cap.	470.00 10.0V	ケ ミ コ ン			01
CA04	VZ353500	Ceramic Capacitor-SL	100P 50V J	セラコン ( S L )			01
CA05	VZ353200	Ceramic Capacitor-SL	47P 50V J	セラコン ( S L )			01
CA06	UR847100	Electrolytic Cap.	10.00 25.0V	ケ ミ コ ン			01
CA07	UA954150	Mylar Capacitor	0.0150 50V J	マイラ - コ ン			01
CA08	UA954100	Mylar Capacitor	0.0100 50V J	マイラ - コ ン			01
CA09	UA954120	Mylar Capacitor	0.0120 50V J	マイラ - コ ン			01
CA10	UA953390	Mylar Capacitor	3900P 50V J	マイラ - コ ン			01
CA11	VZ352900	Ceramic Capacitor-SL	27P 50V J	セラコン ( S L )			01
CA12	VZ353500	Ceramic Capacitor-SL	100P 50V J	セラコン ( S L )			01
CA13	UR847470	Electrolytic Cap.	47.00 25.0V	ケ ミ コ ン			01
CA14	UR847100	Electrolytic Cap.	10.00 25.0V	ケ ミ コ ン			01
CA15	VZ353500	Ceramic Capacitor-SL	100P 50V J	セラコン ( S L )			01
CA16	VZ352700	Ceramic Capacitor-SL	10P 50V J	セラコン ( S L )			01
CA17	UR847470	Electrolytic Cap.	47.00 25.0V	ケ ミ コ ン			01
CA18	VZ353200	Ceramic Capacitor-SL	47P 50V J	セラコン ( S L )			01
CA19	VZ353400	Ceramic Capacitor-SL	68P 50V J	セラコン ( S L )			01
CA20	UR847470	Electrolytic Cap.	47.00 25.0V	ケ ミ コ ン			01
CA21	UA954470	Mylar Capacitor	0.0470 50V J	マイラ - コ ン			01
CA22	VZ353900	Ceramic Cap.-B	1000P 50V K	セラコン B			01
CA23	VZ354000	Ceramic Capacitor-F	0.0100 50V Z	セラコン F			01
	-28	VZ354000	Ceramic Capacitor-F	セラコン F			01
CA51	UR847100	Electrolytic Cap.	10.00 25.0V	ケ ミ コ ン			01
CA52	VZ353500	Ceramic Capacitor-SL	100P 50V J	セラコン ( S L )			01
CA53	UR828470	Electrolytic Cap.	470.00 10.0V	ケ ミ コ ン			01
CA54	VZ353500	Ceramic Capacitor-SL	100P 50V J	セラコン ( S L )			01
CA55	VZ353200	Ceramic Capacitor-SL	47P 50V J	セラコン ( S L )			01
CA56	UR847100	Electrolytic Cap.	10.00 25.0V	ケ ミ コ ン			01
CA57	UA954150	Mylar Capacitor	0.0150 50V J	マイラ - コ ン			01
CA58	UA954100	Mylar Capacitor	0.0100 50V J	マイラ - コ ン			01
CA59	UA954120	Mylar Capacitor	0.0120 50V J	マイラ - コ ン			01
CA60	UA953390	Mylar Capacitor	3900P 50V J	マイラ - コ ン			01
CA61	VZ352900	Ceramic Capacitor-SL	27P 50V J	セラコン ( S L )			01
CA62	VZ353500	Ceramic Capacitor-SL	100P 50V J	セラコン ( S L )			01
CA63	UR847470	Electrolytic Cap.	47.00 25.0V	ケ ミ コ ン			01
CA64	UR847100	Electrolytic Cap.	10.00 25.0V	ケ ミ コ ン			01
CA65	VZ353500	Ceramic Capacitor-SL	100P 50V J	セラコン ( S L )			01
CA66	VZ352700	Ceramic Capacitor-SL	10P 50V J	セラコン ( S L )			01
CA67	UR847470	Electrolytic Cap.	47.00 25.0V	ケ ミ コ ン			01
CB01	UR847100	Electrolytic Cap.	10.00 25.0V	ケ ミ コ ン			01
CB02	VZ353500	Ceramic Capacitor-SL	100P 50V J	セラコン ( S L )			01
CB03	VZ353500	Ceramic Capacitor-SL	100P 50V J	セラコン ( S L )			01
CB04	UR847470	Electrolytic Cap.	47.00 25.0V	ケ ミ コ ン			01
CB05	UR847100	Electrolytic Cap.	10.00 25.0V	ケ ミ コ ン			01
CB06	VZ353500	Ceramic Capacitor-SL	100P 50V J	セラコン ( S L )			01
CB07	VZ353500	Ceramic Capacitor-SL	100P 50V J	セラコン ( S L )			01
CB08	UR847470	Electrolytic Cap.	47.00 25.0V	ケ ミ コ ン			01
CB09	VZ353900	Ceramic Cap.-B	1000P 50V K	セラコン B			01
CB10	VZ354000	Ceramic Capacitor-F	0.0100 50V Z	セラコン F			01
CB11	VZ354000	Ceramic Capacitor-F	0.0100 50V Z	セラコン F			01
CB12	VZ353400	Ceramic Capacitor-SL	68P 50V J	セラコン ( S L )			01
CB13	VZ353400	Ceramic Capacitor-SL	68P 50V J	セラコン ( S L )			01
CB51	UR847100	Electrolytic Cap.	10.00 25.0V	ケ ミ コ ン			01
CB52	VZ353500	Ceramic Capacitor-SL	100P 50V J	セラコン ( S L )			01
	-54	VZ353500	Ceramic Capacitor-SL	セラコン ( S L )			01
CB55	UR847100	Electrolytic Cap.	10.00 25.0V	ケ ミ コ ン			01
CB56	UR847100	Electrolytic Cap.	10.00 25.0V	ケ ミ コ ン			01
CB57	VZ353500	Ceramic Capacitor-SL	100P 50V J	セラコン ( S L )			01
	-59	VZ353500	Ceramic Capacitor-SL	セラコン ( S L )			01
CB60	UR847100	Electrolytic Cap.	10.00 25.0V	ケ ミ コ ン			01
CB61	VZ353900	Ceramic Cap.-B	1000P 50V K	セラコン B			01
CB62	VZ354000	Ceramic Capacitor-F	0.0100 50V Z	セラコン F			01
CB63	VZ354000	Ceramic Capacitor-F	0.0100 50V Z	セラコン F			01
CD01	VZ353600	Ceramic Cap.-B	220P 50V K	セラコン B			01
CD02	VZ353200	Ceramic Capacitor-SL	47P 50V J	セラコン ( S L )			01
CD03	UR847100	Electrolytic Cap.	10.00 25.0V	ケ ミ コ ン			01
CD04	UR847100	Electrolytic Cap.	10.00 25.0V	ケ ミ コ ン			01

\*: New Parts

RANK: Japan only

REF NO.	PART NO.	DESCRIPTION		部 品 名	REMARKS	QTY	RANK
CD05	VZ353500	Ceramic Capacitor-SL	100P 50V J	セラコン ( S L )			01
CD06	VZ352700	Ceramic Capacitor-SL	10P 50V J	セラコン ( S L )			01
CD07	UR838100	Electrolytic Cap.	100.00 16.0V	ケミコン			01
CD08	VZ353900	Ceramic Cap.-B	1000P 50V K	セラコン B			01
CD09	VZ354000	Ceramic Capacitor-F	0.0100 50V Z	セラコン F			01
-14	VZ354000	Ceramic Capacitor-F	0.0100 50V Z	セラコン F			01
CD15	UR838100	Electrolytic Cap.	100 16V	ケミコン			01
CD51	VZ353600	Ceramic Cap.-B	220P 50V K	セラコン B			01
CD52	VZ353200	Ceramic Capacitor-SL	47P 50V J	セラコン ( S L )			01
CD53	UR847100	Electrolytic Cap.	10.00 25.0V	ケミコン			01
CD54	UR847100	Electrolytic Cap.	10.00 25.0V	ケミコン			01
CD55	VZ353500	Ceramic Capacitor-SL	100P 50V J	セラコン ( S L )			01
CD56	VZ352700	Ceramic Capacitor-SL	10P 50V J	セラコン ( S L )			01
CD57	UR838100	Electrolytic Cap.	100.00 16.0V	ケミコン			01
CE01	VZ353600	Ceramic Cap.-B	220P 50V K	セラコン B			01
CE02	VZ353200	Ceramic Capacitor-SL	47P 50V J	セラコン ( S L )			01
CE03	UR847100	Electrolytic Cap.	10.00 25.0V	ケミコン			01
CE04	UR847100	Electrolytic Cap.	10.00 25.0V	ケミコン			01
CE05	VZ353500	Ceramic Capacitor-SL	100P 50V J	セラコン ( S L )			01
CE06	VZ352700	Ceramic Capacitor-SL	10P 50V J	セラコン ( S L )			01
CE07	UR838100	Electrolytic Cap.	100.00 16.0V	ケミコン			01
CE08	VZ353900	Ceramic Cap.-B	1000P 50V K	セラコン B			01
CE09	VZ354000	Ceramic Capacitor-F	0.0100 50V Z	セラコン F			01
CE10	VZ354000	Ceramic Capacitor-F	0.0100 50V Z	セラコン F			01
CE51	VZ353600	Ceramic Cap.-B	220P 50V K	セラコン B			01
CE52	VZ353200	Ceramic Capacitor-SL	47P 50V J	セラコン ( S L )			01
CE53	UR847100	Electrolytic Cap.	10.00 25.0V	ケミコン			01
CE54	UR847100	Electrolytic Cap.	10.00 25.0V	ケミコン			01
CE55	VZ353500	Ceramic Capacitor-SL	100P 50V J	セラコン ( S L )			01
CE56	VZ352700	Ceramic Capacitor-SL	10P 50V J	セラコン ( S L )			01
CE57	UR838100	Electrolytic Cap.	100.00 16.0V	ケミコン			01
CF01	VZ353600	Ceramic Cap.-B	220P 50V K	セラコン B			01
CF02	VZ353000	Ceramic Capacitor-SL	33P 50V J	セラコン ( S L )			01
CF03	VZ353500	Ceramic Capacitor-SL	100P 50V J	セラコン ( S L )			01
CF04	VZ353500	Ceramic Capacitor-SL	100P 50V J	セラコン ( S L )			01
CF05	UR847470	Electrolytic Cap.	47.00 25.0V	ケミコン			01
CF06	UR847100	Electrolytic Cap.	10.00 25.0V	ケミコン			01
CF07	VZ353500	Ceramic Capacitor-SL	100P 50V J	セラコン ( S L )			01
CF08	VZ353400	Ceramic Capacitor-SL	68P 50V J	セラコン ( S L )			01
CF09	UR847470	Electrolytic Cap.	47.00 25.0V	ケミコン			01
CF10	UA655820	Mylar Capacitor	0.8200 50V J	マイラ - コン			01
CF11	UA655470	Mylar Capacitor	0.4700 50V J	マイラ - コン			01
CF12	UA655220	Mylar Capacitor	0.2200 50V J	マイラ - コン			01
CF13	V5868900	Mylar Capacitor	0.1 50V J	マイラ - コン			01
CF14	UA954470	Mylar Capacitor	0.0470 50V J	マイラ - コン			01
CF15	UA954270	Mylar Capacitor	0.0270 50V J	マイラ - コン			01
CF16	UA954120	Mylar Capacitor	0.0120 50V J	マイラ - コン			01
CF17	UA954820	Mylar Capacitor	0.0820 50V J	マイラ - コン			01
CF18	UA954390	Mylar Capacitor	0.0390 50V J	マイラ - コン			01
CF19	UA954180	Mylar Capacitor	0.0180 50V J	マイラ - コン			01
CF20	UA954100	Mylar Capacitor	0.0100 50V J	マイラ - コン			01
CF21	UA953470	Mylar Capacitor	4700P 50V J	マイラ - コン			01
CF22	UA953220	Mylar Capacitor	2200P 50V J	マイラ - コン			01
CF23	UA953120	Mylar Capacitor	1200P 50V J	マイラ - コン			01
CF24	VZ354000	Ceramic Capacitor-F	0.0100 50V Z	セラコン F			01
CF25	VZ353800	Ceramic Cap.-B	470P 50V K	セラコン B			01
CF26	VZ354000	Ceramic Capacitor-F	0.0100 50V Z	セラコン F			01
CF27	UR847470	Electrolytic Cap.	47.00 25.0V	ケミコン			01
CF28	VZ353900	Ceramic Cap.-B	1000P 50V K	セラコン B			01
CF31	VZ354000	Ceramic Capacitor-F	0.0100 50V Z	セラコン F			01
-34	VZ354000	Ceramic Capacitor-F	0.0100 50V Z	セラコン F			01
CF51	UR847100	Electrolytic Cap.	10.00 25.0V	ケミコン			01
CF52	VZ353000	Ceramic Capacitor-SL	33P 50V J	セラコン ( S L )			01
-55	VZ353000	Ceramic Capacitor-SL	33P 50V J	セラコン ( S L )			01
CF56	UR838100	Electrolytic Cap.	100.00 16.0V	ケミコン			01
CF57	UR838100	Electrolytic Cap.	100.00 16.0V	ケミコン			01
CF58	VZ354000	Ceramic Capacitor-F	0.0100 50V Z	セラコン F			01
CF59	VZ354000	Ceramic Capacitor-F	0.0100 50V Z	セラコン F			01
CF60	UR838100	Electrolytic Cap.	100.00 16.0V	ケミコン			01
CF61	UR838100	Electrolytic Cap.	100.00 16.0V	ケミコン			01

\*: New Parts

RANK: Japan only

REF NO.	PART NO.	DESCRIPTION		部 品 名	REMARKS	QTY	RANK
CG01	VZ353600	Ceramic Cap.-B	220P 50V K	セラコン B			01
CG02	VZ353000	Ceramic Capacitor-SL	33P 50V J	セラコン ( S L )			01
CG03	VZ353500	Ceramic Capacitor-SL	100P 50V J	セラコン ( S L )			01
CG04	VZ353500	Ceramic Capacitor-SL	100P 50V J	セラコン ( S L )			01
CG05	UR847470	Electrolytic Cap.	47.00 25.0V	ケミコン			01
CG06	UR847100	Electrolytic Cap.	10.00 25.0V	ケミコン			01
CG07	VZ353500	Ceramic Capacitor-SL	100P 50V J	セラコン ( S L )			01
CG08	VZ353400	Ceramic Capacitor-SL	68P 50V J	セラコン ( S L )			01
CG09	UR847470	Electrolytic Cap.	47.00 25.0V	ケミコン			01
CG10	UA655820	Mylar Capacitor	0.8200 50V J	マイラ - コン			01
CG11	UA655470	Mylar Capacitor	0.4700 50V J	マイラ - コン			01
CG12	UA655220	Mylar Capacitor	0.2200 50V J	マイラ - コン			01
CG13	V5868900	Mylar Capacitor	0.1 50V J	マイラ - コン			01
CG14	UA954470	Mylar Capacitor	0.0470 50V J	マイラ - コン			01
CG15	UA954270	Mylar Capacitor	0.0270 50V J	マイラ - コン			01
CG16	UA954120	Mylar Capacitor	0.0120 50V J	マイラ - コン			01
CG17	UA954820	Mylar Capacitor	0.0820 50V J	マイラ - コン			01
CG18	UA954390	Mylar Capacitor	0.0390 50V J	マイラ - コン			01
CG19	UA954180	Mylar Capacitor	0.0180 50V J	マイラ - コン			01
CG20	UA954100	Mylar Capacitor	0.0100 50V J	マイラ - コン			01
CG21	UA953470	Mylar Capacitor	4700P 50V J	マイラ - コン			01
CG22	UA953220	Mylar Capacitor	2200P 50V J	マイラ - コン			01
CG23	UA953120	Mylar Capacitor	1200P 50V J	マイラ - コン			01
CG24	VZ354000	Ceramic Capacitor-F	0.0100 50V Z	セラコン F			01
CG25	VZ353800	Ceramic Cap.-B	470P 50V K	セラコン B			01
CG26	VZ354000	Ceramic Capacitor-F	0.0100 50V Z	セラコン F			01
CG27	UR847470	Electrolytic Cap.	47.00 25.0V	ケミコン			01
CG51	UR847100	Electrolytic Cap.	10.00 25.0V	ケミコン			01
CG52	VZ353000	Ceramic Capacitor-SL	33P 50V J	セラコン ( S L )			01
-55	VZ353000	Ceramic Capacitor-SL	33P 50V J	セラコン ( S L )			01
CG56	UR838100	Electrolytic Cap.	100.00 16.0V	ケミコン			01
CG57	UR838100	Electrolytic Cap.	100.00 16.0V	ケミコン			01
CG58	VZ354000	Ceramic Capacitor-F	0.0100 50V Z	セラコン F			01
CG59	VZ354000	Ceramic Capacitor-F	0.0100 50V Z	セラコン F			01
CH01	VZ353600	Ceramic Cap.-B	220P 50V K	セラコン B			01
CH02	VZ353200	Ceramic Capacitor-SL	47P 50V J	セラコン ( S L )			01
CH03	UR847100	Electrolytic Cap.	10.00 25.0V	ケミコン			01
CH04	UR847100	Electrolytic Cap.	10.00 25.0V	ケミコン			01
CH05	VZ353500	Ceramic Capacitor-SL	100P 50V J	セラコン ( S L )			01
CH06	VZ353000	Ceramic Capacitor-SL	33P 50V J	セラコン ( S L )			01
CH07	UR847100	Electrolytic Cap.	10.00 25.0V	ケミコン			01
CH08	VZ353900	Ceramic Cap.-B	1000P 50V K	セラコン B			01
CH31	VZ354000	Ceramic Capacitor-F	0.0100 50V Z	セラコン F			01
CH32	VZ354000	Ceramic Capacitor-F	0.0100 50V Z	セラコン F			01
CH51	UR847100	Electrolytic Cap.	10.00 25.0V	ケミコン			01
CH52	VZ353000	Ceramic Capacitor-SL	33P 50V J	セラコン ( S L )			01
-55	VZ353000	Ceramic Capacitor-SL	33P 50V J	セラコン ( S L )			01
CH56	UR838100	Electrolytic Cap.	100.00 16.0V	ケミコン			01
CH57	UR838100	Electrolytic Cap.	100.00 16.0V	ケミコン			01
CH58	VZ354000	Ceramic Capacitor-F	0.0100 50V Z	セラコン F			01
CH59	VZ354000	Ceramic Capacitor-F	0.0100 50V Z	セラコン F			01
CI01	VZ353600	Ceramic Cap.-B	220P 50V K	セラコン B			01
CI02	VZ353000	Ceramic Capacitor-SL	33P 50V J	セラコン ( S L )			01
CI03	UR847100	Electrolytic Cap.	10.00 25.0V	ケミコン			01
CI04	UR847100	Electrolytic Cap.	10.00 25.0V	ケミコン			01
CI05	VZ353500	Ceramic Capacitor-SL	100P 50V J	セラコン ( S L )			01
CI06	VZ352800	Ceramic Capacitor-SL	22P 50V J	セラコン ( S L )			01
CI07	UR838100	Electrolytic Cap.	100.00 16.0V	ケミコン			01
CI08	VZ354000	Ceramic Capacitor-F	0.0100 50V Z	セラコン F			01
CI09	VZ354000	Ceramic Capacitor-F	0.0100 50V Z	セラコン F			01
CI10	VZ353900	Ceramic Cap.-B	1000P 50V K	セラコン B			01
CI11	UR838100	Electrolytic Cap.	100 16V	ケミコン			01
CI31	VZ353600	Ceramic Cap.-B	220P 50V K	セラコン B			01
CI32	VZ353000	Ceramic Capacitor-SL	33P 50V J	セラコン ( S L )			01
CI33	UR847100	Electrolytic Cap.	10.00 25.0V	ケミコン			01
CI34	UR847100	Electrolytic Cap.	10.00 25.0V	ケミコン			01
CI35	VZ353500	Ceramic Capacitor-SL	100P 50V J	セラコン ( S L )			01
CI36	VZ352800	Ceramic Capacitor-SL	22P 50V J	セラコン ( S L )			01
CI37	UR838100	Electrolytic Cap.	100.00 16.0V	ケミコン			01
CI38	VZ354000	Ceramic Capacitor-F	0.0100 50V Z	セラコン F			01

\*: New Parts

RANK: Japan only

REF NO.	PART NO.	DESCRIPTION		部 品 名	REMARKS	QTY	RANK
CI39	VZ354000	Ceramic Capacitor-F	0.0100 50V Z	セラコン F			01
CI61	VZ353600	Ceramic Cap.-B	220P 50V K	セラコン B			01
CI62	VZ353000	Ceramic Capacitor-SL	33P 50V J	セラコン ( S L )			01
CI63	UR847100	Electrolytic Cap.	10.00 25.0V	ケミコン			01
CI64	UR847100	Electrolytic Cap.	10.00 25.0V	ケミコン			01
CI65	VZ353500	Ceramic Capacitor-SL	100P 50V J	セラコン ( S L )			01
CI66	VZ352800	Ceramic Capacitor-SL	22P 50V J	セラコン ( S L )			01
CI67	UR838100	Electrolytic Cap.	100.00 16.0V	ケミコン			01
CI68	VZ354000	Ceramic Capacitor-F	0.0100 50V Z	セラコン F			01
CI69	VZ354000	Ceramic Capacitor-F	0.0100 50V Z	セラコン F			01
CJ01	UA954470	Mylar Capacitor	0.0470 50V J	マイラ - コン			01
CJ02	UR847100	Electrolytic Cap.	10.00 25.0V	ケミコン			01
CJ03	UR866470	Electrolytic Cap.	4.70 50.0V	ケミコン			01
CJ04	UR847100	Electrolytic Cap.	10.00 25.0V	ケミコン			01
CJ05	UR866470	Electrolytic Cap.	4.70 50.0V	ケミコン			01
CJ06	UR847100	Electrolytic Cap.	10.00 25.0V	ケミコン			01
CJ07	VZ353500	Ceramic Capacitor-SL	100P 50V J	セラコン ( S L )			01
CJ08	VZ353500	Ceramic Capacitor-SL	100P 50V J	セラコン ( S L )			01
CJ09	VZ352800	Ceramic Capacitor-SL	22P 50V J	セラコン ( S L )			01
CJ10	UR838100	Electrolytic Cap.	100.00 16.0V	ケミコン			01
CJ11	VZ353900	Ceramic Cap.-B	1000P 50V K	セラコン B			01
CJ12	VZ353900	Ceramic Cap.-B	1000P 50V K	セラコン B			01
CJ51	UA954470	Mylar Capacitor	0.0470 50V J	マイラ - コン			01
CJ52	UR847100	Electrolytic Cap.	10.00 25.0V	ケミコン			01
CJ53	UR866470	Electrolytic Cap.	4.70 50.0V	ケミコン			01
CJ54	UR847100	Electrolytic Cap.	10.00 25.0V	ケミコン			01
CJ55	UR866470	Electrolytic Cap.	4.70 50.0V	ケミコン			01
CJ56	UR847100	Electrolytic Cap.	10.00 25.0V	ケミコン			01
CJ57	VZ353500	Ceramic Capacitor-SL	100P 50V J	セラコン ( S L )			01
CJ58	VZ353500	Ceramic Capacitor-SL	100P 50V J	セラコン ( S L )			01
CJ59	VZ352800	Ceramic Capacitor-SL	22P 50V J	セラコン ( S L )			01
CJ60	UR838100	Electrolytic Cap.	100.00 16.0V	ケミコン			01
-62	UR838100	Electrolytic Cap.	100.00 16.0V	ケミコン			01
CL01	VZ354000	Ceramic Capacitor-F	0.0100 50V Z	セラコン F			01
CM08	V4270900	Electrolytic Cap.-7L	10.00 25.0V	ケミコン 7 L			01
CM09	VZ354600	Monolithic Ceramic Cap.	0.10 50V Z	積層セラコン			01
-11	VZ354600	Monolithic Ceramic Cap.	0.10 50V Z	積層セラコン			01
CM12	V4270900	Electrolytic Cap.-7L	10.00 25.0V	ケミコン 7 L			01
CM13	V4270900	Electrolytic Cap.-7L	10.00 25.0V	ケミコン 7 L			01
CM14	UA953270	Mylar Capacitor	2700P 50V J	マイラ - コン			01
CM15	V4270900	Electrolytic Cap.-7L	10.00 25.0V	ケミコン 7 L			01
CM16	V4270900	Electrolytic Cap.-7L	10.00 25.0V	ケミコン 7 L			01
CM17	VZ354600	Monolithic Ceramic Cap.	0.10 50V Z	積層セラコン			01
CM18	V4270900	Electrolytic Cap.-7L	10.00 25.0V	ケミコン 7 L			01
-20	V4270900	Electrolytic Cap.-7L	10.00 25.0V	ケミコン 7 L			01
CM21	VZ353800	Ceramic Cap.-B	470P 50V K	セラコン B			01
CM22	VZ353800	Ceramic Cap.-B	470P 50V K	セラコン B			01
CM23	VZ354600	Monolithic Ceramic Cap.	0.10 50V Z	積層セラコン			01
CM24	V4270900	Electrolytic Cap.-7L	10.00 25.0V	ケミコン 7 L			01
CM25	V4270900	Electrolytic Cap.-7L	10.00 25.0V	ケミコン 7 L			01
CM26	VZ354600	Monolithic Ceramic Cap.	0.10 50V Z	積層セラコン			01
CM27	V4270900	Electrolytic Cap.-7L	10.00 25.0V	ケミコン 7 L			01
* CM28	V6223200	Electrolytic Cap.-7L	47.00 16.0V	ケミコン 7 L			01
CM29	VV190000	Mylar Capacitor	820P 50V J	マイラ - コン			01
CM30	VZ353500	Ceramic Capacitor-SL	100P 50V J	セラコン ( S L )			01
CM31	V4270900	Electrolytic Cap.-7L	10.00 25.0V	ケミコン 7 L			01
CM32	UA953820	Mylar Capacitor	8200P 50V J	マイラ - コン			01
* CM33	V6223200	Electrolytic Cap.-7L	47.00 16.0V	ケミコン 7 L			01
CM34	VV190000	Mylar Capacitor	820P 50V J	マイラ - コン			01
CM35	VZ353500	Ceramic Capacitor-SL	100P 50V J	セラコン ( S L )			01
CM36	V4270900	Electrolytic Cap.-7L	10.00 25.0V	ケミコン 7 L			01
CM37	UA953820	Mylar Capacitor	8200P 50V J	マイラ - コン			01
CM38	VZ354600	Monolithic Ceramic Cap.	0.10 50V Z	積層セラコン			01
-43	VZ354600	Monolithic Ceramic Cap.	0.10 50V Z	積層セラコン			01
CM44	V4270900	Electrolytic Cap.-7L	10.00 25.0V	ケミコン 7 L			01
CM45	VZ354600	Monolithic Ceramic Cap.	0.10 50V Z	積層セラコン			01
* CM46	V6223100	Electrolytic Cap.-7L	22.00 16.0V	ケミコン 7 L			01
CM47	VZ354600	Monolithic Ceramic Cap.	0.10 50V Z	積層セラコン			01
CM48	VZ354600	Monolithic Ceramic Cap.	0.10 50V Z	積層セラコン			01
* CM49	V4271000	Electrolytic Cap.-7L	100.00 16.0V	ケミコン 7 L			01

\*: New Parts

RANK: Japan only

REF NO.	PART NO.	DESCRIPTION	部 品 名	REMARKS	QTY	RANK
CN201	VP113500	Connector , FFC	52044 10P SE	F F C コネクター		01
CN202	VF982200	Connector , FFC	52044 14P SE	F F C コネクター		02
CN203	VQ044500	Connector , FFC	52044 11P SE	F F C コネクター	MX12/6	01
CN204	VQ047300	Connector , FFC	52045 12P TE	F F C コネクター		
CN207	VV068000	Connector Base Post	M2426XXR 6P SE	コネクタベースポスト		01
CN208	VQ047400	Connector , FFC	52045 19P TE	F F C コネクター	MX20/6	01
CN303	VQ044500	Connector , FFC	52044 11P SE	F F C コネクター	MX12/6	01
CN304	VQ047300	Connector , FFC	52045 12P TE	F F C コネクター		
CN305	VV066600	Connector Base Post	M2426XX 6P TE	コネクタベースポスト		01
CN306	VV067600	Connector Base Post	M2426XXR 2P SE	コネクタベースポスト		01
D901	VD631600	Diode	1SS133,176,HSS104	ダイオード		01
D951	VD631600	Diode	1SS133,176,HSS104	ダイオード		01
DA01	VD631600	Diode	1SS133,176,HSS104	ダイオード		01
DA51	VD631600	Diode	1SS133,176,HSS104	ダイオード		01
DM01	VD631600	Diode	1SS133,176,HSS104	ダイオード		01
ECL01	VZ303900	Filter	SDB161PVB	ロータリーエンコーダー	DIGITAL EFFECT:PROGRAM	06
EMJ01	V3260500	Filter	ZJSR5101-271TA	ノイズフィルター EMI		01
EMJ02	V3260500	Filter	ZJSR5101-271TA	ノイズフィルター EMI		01
EMM03	VV056900	Filter	ZJSR5101-223TA	ノイズフィルター EMI		01
EMM04	VV056900	Filter	ZJSR5101-223TA	ノイズフィルター EMI		01
IC101	XF195A00	IC	NJM4580L		C OPAMP	04
IC102	XM356A00	IC	NJM2068L-D		C OP AMP	02
IC103	XM356A00	IC	NJM2068L-D		C OP AMP	02
IC201	XF195A00	IC	NJM4580L		C OPAMP	04
IC301	XF195A00	IC	NJM4580L		C OPAMP	04
IC302	XM356A00	IC	NJM2068L-D		C OP AMP	02
IC303	XM356A00	IC	NJM2068L-D		C OP AMP	02
IC401	XF195A00	IC	NJM4580L		C OPAMP	04
IC501	XF195A00	IC	NJM4580L		C OPAMP	04
IC502	XM356A00	IC	NJM2068L-D		C OP AMP	02
IC503	XM356A00	IC	NJM2068L-D		C OP AMP	02
IC601	XF195A00	IC	NJM4580L		C OPAMP	04
IC701	XF195A00	IC	NJM4580L		C OPAMP	04
IC702	XM356A00	IC	NJM2068L-D		C OP AMP	02
IC703	XM356A00	IC	NJM2068L-D		C OP AMP	02
IC801	XF195A00	IC	NJM4580L		C OPAMP	04
IC901	XM356A00	IC	NJM2068L-D		C OP AMP	02
-904	XM356A00	IC	NJM2068L-D		C OP AMP	02
ICA01	XM356A00	IC	NJM2068L-D		C OP AMP	02
ICA02	XM356A00	IC	NJM2068L-D		C OP AMP	02
ICA03	XM356A00	IC	NJM2068L-D		C OP AMP	02
ICB01	XQ212A00	IC	NJM4558L-D		C OP AMP	03
ICB51	XQ212A00	IC	NJM4558L-D		C OP AMP	03
ICD01	XM356A00	IC	NJM2068L-D		C OP AMP	02
ICD02	XF195A00	IC	NJM4580L		C OPAMP	04
ICD03	XM356A00	IC	NJM2068L-D		C OP AMP	02
ICE01	XM356A00	IC	NJM2068L-D		C OP AMP	02
ICE02	XF195A00	IC	NJM4580L		C OPAMP	04
ICF01	XM356A00	IC	NJM2068L-D		C OP AMP	02
ICF02	XM356A00	IC	NJM2068L-D		C OP AMP	02
ICF03	XG203A00	IC	M5229P		C 7-SEG. GRAPHIC	04
ICF04	XF195A00	IC	NJM4580L		C OPAMP	04
ICG01	XM356A00	IC	NJM2068L-D		C OP AMP	02
ICG03	XG203A00	IC	M5229P		C 7-SEG. GRAPHIC	04
ICG04	XF195A00	IC	NJM4580L		C OPAMP	04
ICH01	XM356A00	IC	NJM2068L-D		C OP AMP	02
ICH04	XF195A00	IC	NJM4580L		C OPAMP	04
ICI01	XM356A00	IC	NJM2068L-D		C OP AMP	02
ICI31	XF195A00	IC	NJM4580L		C OPAMP	04
ICI61	XF195A00	IC	NJM4580L		C OPAMP	04
ICJ01	XS046A00	IC	BA682A		C	06
ICJ02	XP844A00	IC	NJM4556AL		C OP AMP	02
ICJ51	XS046A00	IC	BA682A		C	06
ICM01	XY297A00	IC	ZFX-2		C CPU	13
ICM02	XT810A00	IC	MSM514260C-60TS-K		C 4M ROM	16
* ICM03	XZ312A00	IC	UPD78082		C MCU	
ICM04	XY282A00	IC	PCM3001E		C ADA	07
ICM05	IG142200	IC	TC74HCU04AP		C INVERTER	02
ICM06	XQ212A00	IC	NJM4558L-D		C OP AMP	03
* JK101	V6127200	XLM Connector	JY-5042	キャノンコネクタ		

\*: New Parts

RAIK = Japan only

MX12/6  
MX20/6

REF NO.	PART NO.	DESCRIPTION		部 品 名	REMARKS	QTY	RANK
JK102	V2886000	Phone Jack	JY-6351F-06-340	ホ ー ン コ ネ ク タ			02
* JK201	V6127200	XML Connector	JY-5042	キ ャ ノ ン コ ネ ク タ			
JK202	V2886000	Phone Jack	JY-6351F-06-340	ホ ー ン コ ネ ク タ			02
* JK301	V6127200	XML Connector	JY-5042	キ ャ ノ ン コ ネ ク タ			
JK302	V2886000	Phone Jack	JY-6351F-06-340	ホ ー ン コ ネ ク タ			02
* JK401	V6127200	XML Connector	JY-5042	キ ャ ノ ン コ ネ ク タ			
JK402	V2886000	Phone Jack	JY-6351F-06-340	ホ ー ン コ ネ ク タ			02
* JK501	V6127200	XML Connector	JY-5042	キ ャ ノ ン コ ネ ク タ			
JK502	V2886000	Phone Jack	JY-6351F-06-340	ホ ー ン コ ネ ク タ			02
* JK601	V6127200	XML Connector	JY-5042	キ ャ ノ ン コ ネ ク タ			
JK602	V2886000	Phone Jack	JY-6351F-06-340	ホ ー ン コ ネ ク タ			02
* JK701	V6127200	XML Connector	JY-5042	キ ャ ノ ン コ ネ ク タ			
JK702	V2886000	Phone Jack	JY-6351F-06-340	ホ ー ン コ ネ ク タ			02
* JK801	V6127200	XML Connector	JY-5042	キ ャ ノ ン コ ネ ク タ			
JK802	V2886000	Phone Jack	JY-6351F-06-340	ホ ー ン コ ネ ク タ			02
JK901	V2886000	Phone Jack	JY-6351F-06-340	ホ ー ン コ ネ ク タ			02
JK902	V2886000	Phone Jack	JY-6351F-06-340	ホ ー ン コ ネ ク タ			02
* JK903	V4807700	Pin Connector	RJ-1130A-09-0320A	ピ ン コ ネ ク タ 4 P			
JKA01	V2886000	Phone Jack	JY-6351F-06-340	ホ ー ン コ ネ ク タ			02
JKA02	V2886000	Phone Jack	JY-6351F-06-340	ホ ー ン コ ネ ク タ			02
* JKF51	V6127300	XML Connector	JY-5030	キ ャ ノ ン コ ネ ク タ			
* JKG51	V6127300	XML Connector	JY-5030	キ ャ ノ ン コ ネ ク タ			
* JKH51	V6127300	XML Connector	JY-5030	キ ャ ノ ン コ ネ ク タ			
JKJ01	V2886000	Phone Jack	JY-6351F-06-340	ホ ー ン コ ネ ク タ			02
JKL01	V2886000	Phone Jack	JY-6351F-06-340	ホ ー ン コ ネ ク タ			02
JKL02	V2886000	Phone Jack	JY-6351F-06-340	ホ ー ン コ ネ ク タ	MX12/6		02
-04	V2886000	Phone Jack	JY-6351F-06-340	ホ ー ン コ ネ ク タ	MX12/6		02
* JKL05	V6333100	BNC Connector	1 AJ-2058	B N C コ ネ ク タ ー			
LD101	VV620800	LED Red	LT311G-41-C13	L E D	PEAK Indicator		01
LD151	VV938100	LED Yellow	LT331-41-C13	L E D	PHANTOM		01
LD201	VV620800	LED Red	LT311G-41-C13	L E D	PEAK Indicator		01
LD301	VV620800	LED Red	LT311G-41-C13	L E D	PEAK Indicator		01
LD401	VV620800	LED Red	LT311G-41-C13	L E D	PEAK Indicator		01
LD501	VV620800	LED Red	LT311G-41-C13	L E D	PEAK Indicator		01
LD601	VV620800	LED Red	LT311G-41-C13	L E D	PEAK Indicator		01
LD701	VV620800	LED Red	LT311G-41-C13	L E D	PEAK Indicator		01
LD801	VV620800	LED Red	LT311G-41-C13	L E D	PEAK Indicator		01
LD901	VV620800	LED Red	LT311G-41-C13	L E D	PEAK Indicator		01
LD A01	VV620800	LED Red	LT311G-41-C13	L E D	PEAK Indicator		01
LDJ01	VV620800	LED Red	LT311G-41-C13	L E D	LEVEL Meter L(PEAK)		01
LDJ02	VV938100	LED Yellow	LT331-41-C13	L E D	LEVEL Meter L(+5,+3,+1,0)		01
-05	VV938100	LED Yellow	LT331-41-C13	L E D			01
LDJ06	VV621000	LED Green	LT321-41-C13	L E D	LEVEL Meter L(-1,-3,-5,		01
-12	VV621000	LED Green	LT321-41-C13	L E D	-7,-10,-15,-20)		01
LDJ51	VV620800	LED Red	LT311G-41-C13	L E D	LEVEL Meter R(PEAK)		01
LDJ52	VV938100	LED Yellow	LT331-41-C13	L E D	LEVEL Meter R(+5,+3,+1,0)		01
-J55	VV938100	LED Yellow	LT331-41-C13	L E D			01
LDJ56	VV621000	LED Green	LT321-41-C13	L E D	LEVEL Meter R(-1,-3,-5,		01
-62	VV621000	LED Green	LT321-41-C13	L E D	-7,-10,-15,-20)		01
LDL01	VV621000	LED Green	LT321-41-C13	L E D	POWER		01
LM01	GE300670	Ferrite Bead	BL02RN2-R62T4	フ ェ ラ イ ト ビ ー ズ			02
-04	GE300670	Ferrite Bead	BL02RN2-R62T4	フ ェ ラ イ ト ビ ー ズ			02
LM06	GE300670	Ferrite Bead	BL02RN2-R62T4	フ ェ ラ イ ト ビ ー ズ			02
LM07	GE300670	Ferrite Bead	BL02RN2-R62T4	フ ェ ラ イ ト ビ ー ズ			02
Q101	IC224030	Transistor	2SC2240 GR,BL	ト ラ ン ジ ス タ			01
Q102	IC224030	Transistor	2SC2240 GR,BL	ト ラ ン ジ ス タ			01
Q103	IC1815M0	Transistor	2SC1815 Y,GR	ト ラ ン ジ ス タ			01
Q104	IA101590	Transistor	2SA1015 O,Y	ト ラ ン ジ ス タ			01
Q201	IC224030	Transistor	2SC2240 GR,BL	ト ラ ン ジ ス タ			01
Q202	IC224030	Transistor	2SC2240 GR,BL	ト ラ ン ジ ス タ			01
Q203	IC1815M0	Transistor	2SC1815 Y,GR	ト ラ ン ジ ス タ			01
Q204	IA101590	Transistor	2SA1015 O,Y	ト ラ ン ジ ス タ			01
Q301	IC224030	Transistor	2SC2240 GR,BL	ト ラ ン ジ ス タ			01
Q302	IC224030	Transistor	2SC2240 GR,BL	ト ラ ン ジ ス タ			01
Q303	IC1815M0	Transistor	2SC1815 Y,GR	ト ラ ン ジ ス タ			01
Q304	IA101590	Transistor	2SA1015 O,Y	ト ラ ン ジ ス タ			01
Q401	IC224030	Transistor	2SC2240 GR,BL	ト ラ ン ジ ス タ			01
Q402	IC224030	Transistor	2SC2240 GR,BL	ト ラ ン ジ ス タ			01
Q403	IC1815M0	Transistor	2SC1815 Y,GR	ト ラ ン ジ ス タ			01
Q404	IA101590	Transistor	2SA1015 O,Y	ト ラ ン ジ ス タ			01

\*: New Parts

RANK: Japan > nly

REF NO.	PART NO.	DESCRIPTION	部 品 名	REMARKS	QTY	RANK
Q501	IC224030	Transistor	2SC2240 GR,BL	ト ラ ン ジ ス タ		01
Q502	IC224030	Transistor	2SC2240 GR,BL	ト ラ ン ジ ス タ		01
Q503	IC1815M0	Transistor	2SC1815 Y,GR	ト ラ ン ジ ス タ		01
Q504	IA101590	Transistor	2SA1015 O,Y	ト ラ ン ジ ス タ		01
Q601	IC224030	Transistor	2SC2240 GR,BL	ト ラ ン ジ ス タ		01
Q602	IC224030	Transistor	2SC2240 GR,BL	ト ラ ン ジ ス タ		01
Q603	IC1815M0	Transistor	2SC1815 Y,GR	ト ラ ン ジ ス タ		01
Q604	IA101590	Transistor	2SA1015 O,Y	ト ラ ン ジ ス タ		01
Q701	IC224030	Transistor	2SC2240 GR,BL	ト ラ ン ジ ス タ		01
Q702	IC224030	Transistor	2SC2240 GR,BL	ト ラ ン ジ ス タ		01
Q703	IC1815M0	Transistor	2SC1815 Y,GR	ト ラ ン ジ ス タ		01
Q704	IA101590	Transistor	2SA1015 O,Y	ト ラ ン ジ ス タ		01
Q801	IC224030	Transistor	2SC2240 GR,BL	ト ラ ン ジ ス タ		01
Q802	IC224030	Transistor	2SC2240 GR,BL	ト ラ ン ジ ス タ		01
Q803	IC1815M0	Transistor	2SC1815 Y,GR	ト ラ ン ジ ス タ		01
Q804	IA101590	Transistor	2SA1015 O,Y	ト ラ ン ジ ス タ		01
Q901	IC1815M0	Transistor	2SC1815 Y,GR	ト ラ ン ジ ス タ		01
Q902	IA101590	Transistor	2SA1015 O,Y	ト ラ ン ジ ス タ		01
QA01	IC1815M0	Transistor	2SC1815 Y,GR	ト ラ ン ジ ス タ		01
QA02	IA101590	Transistor	2SA1015 O,Y	ト ラ ン ジ ス タ		01
QJ01	IA101590	Transistor	2SA1015 O,Y	ト ラ ン ジ ス タ		01
QJ02	IC1815M0	Transistor	2SC1815 Y,GR	ト ラ ン ジ ス タ		01
QJ51	IA101590	Transistor	2SA1015 O,Y	ト ラ ン ジ ス タ		01
QJ52	IC1815M0	Transistor	2SC1815 Y,GR	ト ラ ン ジ ス タ		01
QM01	IC1815M0	Transistor	2SC1815 Y,GR	ト ラ ン ジ ス タ		01
QM02	VD678500	Digital Transistor	DTA114ES	デ ジ タ ル ト ラ ン ジ ス タ		01
	-04	VD678700	DTC114ES	デ ジ タ ル ト ラ ン ジ ス タ		01
QM05	IC1815M0	Transistor	2SC1815 Y,GR	ト ラ ン ジ ス タ		01
QM06	IC1815M0	Transistor	2SC1815 Y,GR	ト ラ ン ジ ス タ		01
R101	HF454100	Carbon Resistor	10.0 1/4 J	カ ー ボ ン 抵 抗		01
R102	HF454100	Carbon Resistor	10.0 1/4 J	カ ー ボ ン 抵 抗		01
R103	VV065100	Metal Film Resistor	2.2K 1/4 F	金 属 被 膜 抵 抗		01
R104	VV065100	Metal Film Resistor	2.2K 1/4 F	金 属 被 膜 抵 抗		01
R105	VV065400	Metal Film Resistor	8.2K 1/4 F	金 属 被 膜 抵 抗		01
R106	VV065400	Metal Film Resistor	8.2K 1/4 F	金 属 被 膜 抵 抗		01
R107	VV064900	Metal Film Resistor	20.0 1/4 F	金 属 被 膜 抵 抗		01
R108	VV065900	Metal Film Resistor	24K 1/4 F	金 属 被 膜 抵 抗		01
R109	VV065900	Metal Film Resistor	24K 1/4 F	金 属 被 膜 抵 抗		01
R110	VV065200	Metal Film Resistor	4.7K 1/4 F	金 属 被 膜 抵 抗		05
R111	VV065200	Metal Film Resistor	4.7K 1/4 F	金 属 被 膜 抵 抗		05
R112	HF457100	Carbon Resistor	10.0K 1/4 J	カ ー ボ ン 抵 抗		01
R113	HF455680	Carbon Resistor	680.0 1/4 J	カ ー ボ ン 抵 抗		01
R114	HF456270	Carbon Resistor	2.7K 1/4 J	カ ー ボ ン 抵 抗		01
R115	HF457100	Carbon Resistor	10.0K 1/4 J	カ ー ボ ン 抵 抗		01
R116	HF455680	Carbon Resistor	680.0 1/4 J	カ ー ボ ン 抵 抗		01
R117	HF456270	Carbon Resistor	2.7K 1/4 J	カ ー ボ ン 抵 抗		01
R118	HF457100	Carbon Resistor	10.0K 1/4 J	カ ー ボ ン 抵 抗		01
R119	HF456270	Carbon Resistor	2.7K 1/4 J	カ ー ボ ン 抵 抗		01
R120	HF454100	Carbon Resistor	10.0 1/4 J	カ ー ボ ン 抵 抗		01
R121	HF455330	Carbon Resistor	330.0 1/4 J	カ ー ボ ン 抵 抗	MX20/6	01
R122	HF455220	Carbon Resistor	220.0 1/4 J	カ ー ボ ン 抵 抗		01
R123	HF457180	Carbon Resistor	18.0K 1/4 J	カ ー ボ ン 抵 抗		01
R124	HF455220	Carbon Resistor	220.0 1/4 J	カ ー ボ ン 抵 抗		01
R125	HF456430	Carbon Resistor	4.3K 1/4 J	カ ー ボ ン 抵 抗		01
R126	HF457100	Carbon Resistor	10.0K 1/4 J	カ ー ボ ン 抵 抗		01
R127	HF454100	Carbon Resistor	10.0 1/4 J	カ ー ボ ン 抵 抗		01
R128	HF457180	Carbon Resistor	18.0K 1/4 J	カ ー ボ ン 抵 抗		01
-136	HF457180	Carbon Resistor	18.0K 1/4 J	カ ー ボ ン 抵 抗		01
R137	HF457470	Carbon Resistor	47.0K 1/4 J	カ ー ボ ン 抵 抗		01
R138	HF458100	Carbon Resistor	100.0K 1/4 J	カ ー ボ ン 抵 抗		01
R139	HF456820	Carbon Resistor	8.2K 1/4 J	カ ー ボ ン 抵 抗		01
R140	HF458100	Carbon Resistor	100.0K 1/4 J	カ ー ボ ン 抵 抗		01
R141	HF456470	Carbon Resistor	4.7K 1/4 J	カ ー ボ ン 抵 抗		01
R142	HF456330	Carbon Resistor	3.3K 1/4 J	カ ー ボ ン 抵 抗		01
R143	HF458100	Carbon Resistor	100.0K 1/4 J	カ ー ボ ン 抵 抗		01
R151	VV065300	Metal Film Resistor	6.8K 1/4 F	金 属 被 膜 抵 抗		01
R152	VV065300	Metal Film Resistor	6.8K 1/4 F	金 属 被 膜 抵 抗		01
R153	HF458100	Carbon Resistor	100.0K 1/4 J	カ ー ボ ン 抵 抗		01
R154	HF458100	Carbon Resistor	100.0K 1/4 J	カ ー ボ ン 抵 抗		01
R155	VV066000	Metal Film Resistor	33K 1/4 F	金 属 被 膜 抵 抗		01

\*: New Parts

RAIIC: Japan on 1/9

REF NO.	PART NO.	DESCRIPTION		部 品 名	REMARKS	QTY	RANK
R156	VV066000	Metal Film Resistor	33K 1/4 F	金 属 被 膜 抵 抗			01
R157	VV065200	Metal Film Resistor	4.7K 1/4 F	金 属 被 膜 抵 抗			05
R158	HF454100	Carbon Resistor	10.0 1/4 J	力 ー ボ ン 抵 抗			01
R159	HF454100	Carbon Resistor	10.0 1/4 J	力 ー ボ ン 抵 抗			01
R160	VV066100	Metal Film Resistor	47K 1/4 F	金 属 被 膜 抵 抗			01
R161	VV066100	Metal Film Resistor	47K 1/4 F	金 属 被 膜 抵 抗			01
R162	HF456220	Carbon Resistor	2.2K 1/4 J	力 ー ボ ン 抵 抗			01
R163	VV276800	Flame Proof C. Resistor	100 1/4 J	不 燃 化 ー ボ ン 抵 抗			01
R164	HF458100	Carbon Resistor	100.0K 1/4 J	力 ー ボ ン 抵 抗			01
R201	HF454100	Carbon Resistor	10.0 1/4 J	力 ー ボ ン 抵 抗			01
R202	HF454100	Carbon Resistor	10.0 1/4 J	力 ー ボ ン 抵 抗			01
R203	VV065100	Metal Film Resistor	2.2K 1/4 F	金 属 被 膜 抵 抗			01
R204	VV065100	Metal Film Resistor	2.2K 1/4 F	金 属 被 膜 抵 抗			01
R205	VV065400	Metal Film Resistor	8.2K 1/4 F	金 属 被 膜 抵 抗			01
R206	VV065400	Metal Film Resistor	8.2K 1/4 F	金 属 被 膜 抵 抗			01
R207	VV064900	Metal Film Resistor	20.0 1/4 F	金 属 被 膜 抵 抗			01
R208	VV065900	Metal Film Resistor	24K 1/4 F	金 属 被 膜 抵 抗			01
R209	VV065900	Metal Film Resistor	24K 1/4 F	金 属 被 膜 抵 抗			01
R210	VV065200	Metal Film Resistor	4.7K 1/4 F	金 属 被 膜 抵 抗			05
R211	VV065200	Metal Film Resistor	4.7K 1/4 F	金 属 被 膜 抵 抗			05
R212	HF457100	Carbon Resistor	10.0K 1/4 J	力 ー ボ ン 抵 抗			01
R213	HF455680	Carbon Resistor	680.0 1/4 J	力 ー ボ ン 抵 抗			01
R214	HF456270	Carbon Resistor	2.7K 1/4 J	力 ー ボ ン 抵 抗			01
R215	HF457100	Carbon Resistor	10.0K 1/4 J	力 ー ボ ン 抵 抗			01
R216	HF455680	Carbon Resistor	680.0 1/4 J	力 ー ボ ン 抵 抗			01
R217	HF456270	Carbon Resistor	2.7K 1/4 J	力 ー ボ ン 抵 抗			01
R218	HF457100	Carbon Resistor	10.0K 1/4 J	力 ー ボ ン 抵 抗			01
R219	HF456270	Carbon Resistor	2.7K 1/4 J	力 ー ボ ン 抵 抗			01
R220	HF454100	Carbon Resistor	10.0 1/4 J	力 ー ボ ン 抵 抗			01
R221	HF455330	Carbon Resistor	330.0 1/4 J	力 ー ボ ン 抵 抗	MX20/6		01
R222	HF455220	Carbon Resistor	220.0 1/4 J	力 ー ボ ン 抵 抗			01
R223	HF457180	Carbon Resistor	18.0K 1/4 J	力 ー ボ ン 抵 抗			01
R224	HF455220	Carbon Resistor	220.0 1/4 J	力 ー ボ ン 抵 抗			01
R225	HF456430	Carbon Resistor	4.3K 1/4 J	力 ー ボ ン 抵 抗			01
R226	HF457100	Carbon Resistor	10.0K 1/4 J	力 ー ボ ン 抵 抗			01
R227	HF454100	Carbon Resistor	10.0 1/4 J	力 ー ボ ン 抵 抗			01
R228	HF457180	Carbon Resistor	18.0K 1/4 J	力 ー ボ ン 抵 抗			01
-236	HF457180	Carbon Resistor	18.0K 1/4 J	力 ー ボ ン 抵 抗			01
R237	HF457470	Carbon Resistor	47.0K 1/4 J	力 ー ボ ン 抵 抗			01
R238	HF458100	Carbon Resistor	100.0K 1/4 J	力 ー ボ ン 抵 抗			01
R239	HF456820	Carbon Resistor	8.2K 1/4 J	力 ー ボ ン 抵 抗			01
R240	HF458100	Carbon Resistor	100.0K 1/4 J	力 ー ボ ン 抵 抗			01
R241	HF456470	Carbon Resistor	4.7K 1/4 J	力 ー ボ ン 抵 抗			01
R242	HF456330	Carbon Resistor	3.3K 1/4 J	力 ー ボ ン 抵 抗			01
R243	HF458100	Carbon Resistor	100.0K 1/4 J	力 ー ボ ン 抵 抗			01
R251	VV065300	Metal Film Resistor	6.8K 1/4 F	金 属 被 膜 抵 抗			01
R252	VV065300	Metal Film Resistor	6.8K 1/4 F	金 属 被 膜 抵 抗			01
R253	HF458100	Carbon Resistor	100.0K 1/4 J	力 ー ボ ン 抵 抗			01
R254	HF458100	Carbon Resistor	100.0K 1/4 J	力 ー ボ ン 抵 抗			01
R255	VV066000	Metal Film Resistor	33K 1/4 F	金 属 被 膜 抵 抗			01
R256	VV066000	Metal Film Resistor	33K 1/4 F	金 属 被 膜 抵 抗			01
R257	VV065200	Metal Film Resistor	4.7K 1/4 F	金 属 被 膜 抵 抗			05
R258	HF454100	Carbon Resistor	10.0 1/4 J	力 ー ボ ン 抵 抗			01
R259	HF454100	Carbon Resistor	10.0 1/4 J	力 ー ボ ン 抵 抗			01
R260	VV066100	Metal Film Resistor	47K 1/4 F	金 属 被 膜 抵 抗			01
R261	VV066100	Metal Film Resistor	47K 1/4 F	金 属 被 膜 抵 抗			01
R301	HF454100	Carbon Resistor	10.0 1/4 J	力 ー ボ ン 抵 抗			01
R302	HF454100	Carbon Resistor	10.0 1/4 J	力 ー ボ ン 抵 抗			01
R303	VV065100	Metal Film Resistor	2.2K 1/4 F	金 属 被 膜 抵 抗			01
R304	VV065100	Metal Film Resistor	2.2K 1/4 F	金 属 被 膜 抵 抗			01
R305	VV065400	Metal Film Resistor	8.2K 1/4 F	金 属 被 膜 抵 抗			01
R306	VV065400	Metal Film Resistor	8.2K 1/4 F	金 属 被 膜 抵 抗			01
R307	VV064900	Metal Film Resistor	20.0 1/4 F	金 属 被 膜 抵 抗			01
R308	VV065900	Metal Film Resistor	24K 1/4 F	金 属 被 膜 抵 抗			01
R309	VV065900	Metal Film Resistor	24K 1/4 F	金 属 被 膜 抵 抗			01
R310	VV065200	Metal Film Resistor	4.7K 1/4 F	金 属 被 膜 抵 抗			05
R311	VV065200	Metal Film Resistor	4.7K 1/4 F	金 属 被 膜 抵 抗			05
R312	HF457100	Carbon Resistor	10.0K 1/4 J	力 ー ボ ン 抵 抗			01
R313	HF455680	Carbon Resistor	680.0 1/4 J	力 ー ボ ン 抵 抗			01
R314	HF456270	Carbon Resistor	2.7K 1/4 J	力 ー ボ ン 抵 抗			01

\*: New Parts

RANK: Japan only



REF NO.	PART NO.	DESCRIPTION		部 品 名	REMARKS	QTY	RANK
R315	HF457100	Carbon Resistor	10.0K 1/4 J	力 - ボ - ン 抵 抗			01
R316	HF455680	Carbon Resistor	680.0 1/4 J	力 - ボ - ン 抵 抗			01
R317	HF456270	Carbon Resistor	2.7K 1/4 J	力 - ボ - ン 抵 抗			01
R318	HF457100	Carbon Resistor	10.0K 1/4 J	力 - ボ - ン 抵 抗			01
R319	HF456270	Carbon Resistor	2.7K 1/4 J	力 - ボ - ン 抵 抗			01
R320	HF454100	Carbon Resistor	10.0 1/4 J	力 - ボ - ン 抵 抗	MX20/6		01
R321	HF455330	Carbon Resistor	330.0 1/4 J	力 - ボ - ン 抵 抗			01
R322	HF455220	Carbon Resistor	220.0 1/4 J	力 - ボ - ン 抵 抗			01
R323	HF457180	Carbon Resistor	18.0K 1/4 J	力 - ボ - ン 抵 抗			01
R324	HF455220	Carbon Resistor	220.0 1/4 J	力 - ボ - ン 抵 抗			01
R325	HF456430	Carbon Resistor	4.3K 1/4 J	力 - ボ - ン 抵 抗			01
R326	HF457100	Carbon Resistor	10.0K 1/4 J	力 - ボ - ン 抵 抗			01
R327	HF454100	Carbon Resistor	10.0 1/4 J	力 - ボ - ン 抵 抗			01
R328	HF457180	Carbon Resistor	18.0K 1/4 J	力 - ボ - ン 抵 抗			01
R329	HF457180	Carbon Resistor	18.0K 1/4 J	力 - ボ - ン 抵 抗			01
R330	HF457180	Carbon Resistor	18.0K 1/4 J	力 - ボ - ン 抵 抗			01
R331	HF457470	Carbon Resistor	47.0K 1/4 J	力 - ボ - ン 抵 抗			01
R332	HF458100	Carbon Resistor	100.0K 1/4 J	力 - ボ - ン 抵 抗			01
R333	HF456820	Carbon Resistor	8.2K 1/4 J	力 - ボ - ン 抵 抗			01
R334	HF458100	Carbon Resistor	100.0K 1/4 J	力 - ボ - ン 抵 抗			01
R335	HF456470	Carbon Resistor	4.7K 1/4 J	力 - ボ - ン 抵 抗			01
R336	HF456330	Carbon Resistor	3.3K 1/4 J	力 - ボ - ン 抵 抗			01
R337	HF458100	Carbon Resistor	100.0K 1/4 J	力 - ボ - ン 抵 抗			01
R338	VV065300	Metal Film Resistor	6.8K 1/4 F	金 属 被 膜 抵 抗			01
R339	VV065300	Metal Film Resistor	6.8K 1/4 F	金 属 被 膜 抵 抗			01
R340	HF458100	Carbon Resistor	100.0K 1/4 J	力 - ボ - ン 抵 抗			01
R341	HF458100	Carbon Resistor	100.0K 1/4 J	力 - ボ - ン 抵 抗			01
R342	VV066000	Metal Film Resistor	33K 1/4 F	金 属 被 膜 抵 抗			01
R343	VV066000	Metal Film Resistor	33K 1/4 F	金 属 被 膜 抵 抗			05
R344	VV065200	Metal Film Resistor	4.7K 1/4 F	金 属 被 膜 抵 抗			01
R345	HF454100	Carbon Resistor	10.0 1/4 J	力 - ボ - ン 抵 抗			01
R346	HF454100	Carbon Resistor	10.0 1/4 J	力 - ボ - ン 抵 抗			01
R347	VV066100	Metal Film Resistor	47K 1/4 F	金 属 被 膜 抵 抗			01
R348	VV066100	Metal Film Resistor	47K 1/4 F	金 属 被 膜 抵 抗			01
R349	HF454100	Carbon Resistor	10.0 1/4 J	力 - ボ - ン 抵 抗			01
R350	HF454100	Carbon Resistor	10.0 1/4 J	力 - ボ - ン 抵 抗			01
R351	VV065100	Metal Film Resistor	2.2K 1/4 F	金 属 被 膜 抵 抗			01
R352	VV065100	Metal Film Resistor	2.2K 1/4 F	金 属 被 膜 抵 抗			01
R353	VV065400	Metal Film Resistor	8.2K 1/4 F	金 属 被 膜 抵 抗			01
R354	VV065400	Metal Film Resistor	8.2K 1/4 F	金 属 被 膜 抵 抗			01
R355	VV064900	Metal Film Resistor	20.0 1/4 F	金 属 被 膜 抵 抗			01
R356	VV065900	Metal Film Resistor	24K 1/4 F	金 属 被 膜 抵 抗			01
R357	VV065900	Metal Film Resistor	24K 1/4 F	金 属 被 膜 抵 抗			05
R358	VV065200	Metal Film Resistor	4.7K 1/4 F	金 属 被 膜 抵 抗			01
R359	VV065200	Metal Film Resistor	4.7K 1/4 F	金 属 被 膜 抵 抗			05
R360	HF457100	Carbon Resistor	10.0K 1/4 J	力 - ボ - ン 抵 抗			01
R361	HF455680	Carbon Resistor	680.0 1/4 J	力 - ボ - ン 抵 抗			01
R362	HF456270	Carbon Resistor	2.7K 1/4 J	力 - ボ - ン 抵 抗			01
R363	HF457100	Carbon Resistor	10.0K 1/4 J	力 - ボ - ン 抵 抗			01
R364	HF455680	Carbon Resistor	680.0 1/4 J	力 - ボ - ン 抵 抗			01
R365	HF456270	Carbon Resistor	2.7K 1/4 J	力 - ボ - ン 抵 抗			01
R366	HF457100	Carbon Resistor	10.0K 1/4 J	力 - ボ - ン 抵 抗			01
R367	HF456270	Carbon Resistor	2.7K 1/4 J	力 - ボ - ン 抵 抗			01
R368	HF454100	Carbon Resistor	10.0 1/4 J	力 - ボ - ン 抵 抗	MX20/6		01
R369	HF455330	Carbon Resistor	330.0 1/4 J	力 - ボ - ン 抵 抗			01
R370	HF455220	Carbon Resistor	220.0 1/4 J	力 - ボ - ン 抵 抗			01
R371	HF457180	Carbon Resistor	18.0K 1/4 J	力 - ボ - ン 抵 抗			01
R372	HF455220	Carbon Resistor	220.0 1/4 J	力 - ボ - ン 抵 抗			01
R373	HF456430	Carbon Resistor	4.3K 1/4 J	力 - ボ - ン 抵 抗			01
R374	HF457100	Carbon Resistor	10.0K 1/4 J	力 - ボ - ン 抵 抗			01
R375	HF457180	Carbon Resistor	18.0K 1/4 J	力 - ボ - ン 抵 抗			01
R376	HF457180	Carbon Resistor	18.0K 1/4 J	力 - ボ - ン 抵 抗			01
R377	HF457470	Carbon Resistor	47.0K 1/4 J	力 - ボ - ン 抵 抗			01
R378	HF458100	Carbon Resistor	100.0K 1/4 J	力 - ボ - ン 抵 抗			01
R379	HF456820	Carbon Resistor	8.2K 1/4 J	力 - ボ - ン 抵 抗			01
R380	HF458100	Carbon Resistor	100.0K 1/4 J	力 - ボ - ン 抵 抗			01
R381	HF456470	Carbon Resistor	4.7K 1/4 J	力 - ボ - ン 抵 抗			01
R382	HF456330	Carbon Resistor	3.3K 1/4 J	力 - ボ - ン 抵 抗			01
R383	HF458100	Carbon Resistor	100.0K 1/4 J	力 - ボ - ン 抵 抗			01
R384	VV065300	Metal Film Resistor	6.8K 1/4 F	金 属 被 膜 抵 抗			01

\*: New Parts

RANK: Japan only

REF NO.	PART NO.	DESCRIPTION		部 品 名	REMARKS	QTY	RANK
R452	VV065300	Metal Film Resistor	6.8K 1/4 F	金 属 被 膜 抵 抗			01
R453	HF458100	Carbon Resistor	100.0K 1/4 J	力 ボ ン 抵 抗			01
R454	HF458100	Carbon Resistor	100.0K 1/4 J	力 ボ ン 抵 抗			01
R455	VV066000	Metal Film Resistor	33K 1/4 F	金 属 被 膜 抵 抗			01
R456	VV066000	Metal Film Resistor	33K 1/4 F	金 属 被 膜 抵 抗			01
R457	VV065200	Metal Film Resistor	4.7K 1/4 F	金 属 被 膜 抵 抗			05
R458	HF454100	Carbon Resistor	10.0 1/4 J	力 ボ ン 抵 抗			01
R459	HF454100	Carbon Resistor	10.0 1/4 J	力 ボ ン 抵 抗			01
R460	VV066100	Metal Film Resistor	47K 1/4 F	金 属 被 膜 抵 抗			01
R461	VV066100	Metal Film Resistor	47K 1/4 F	金 属 被 膜 抵 抗			01
R501	HF454100	Carbon Resistor	10.0 1/4 J	力 ボ ン 抵 抗			01
R502	HF454100	Carbon Resistor	10.0 1/4 J	力 ボ ン 抵 抗			01
R503	VV065100	Metal Film Resistor	2.2K 1/4 F	金 属 被 膜 抵 抗			01
R504	VV065100	Metal Film Resistor	2.2K 1/4 F	金 属 被 膜 抵 抗			01
R505	VV065400	Metal Film Resistor	8.2K 1/4 F	金 属 被 膜 抵 抗			01
R506	VV065400	Metal Film Resistor	8.2K 1/4 F	金 属 被 膜 抵 抗			01
R507	VV064900	Metal Film Resistor	20.0 1/4 F	金 属 被 膜 抵 抗			01
R508	VV065900	Metal Film Resistor	24K 1/4 F	金 属 被 膜 抵 抗			01
R509	VV065900	Metal Film Resistor	24K 1/4 F	金 属 被 膜 抵 抗			01
R510	VV065200	Metal Film Resistor	4.7K 1/4 F	金 属 被 膜 抵 抗			05
R511	VV065200	Metal Film Resistor	4.7K 1/4 F	金 属 被 膜 抵 抗			05
R512	HF457100	Carbon Resistor	10.0K 1/4 J	力 ボ ン 抵 抗			01
R513	HF455680	Carbon Resistor	680.0 1/4 J	力 ボ ン 抵 抗			01
R514	HF456270	Carbon Resistor	2.7K 1/4 J	力 ボ ン 抵 抗			01
R515	HF457100	Carbon Resistor	10.0K 1/4 J	力 ボ ン 抵 抗			01
R516	HF455680	Carbon Resistor	680.0 1/4 J	力 ボ ン 抵 抗			01
R517	HF456270	Carbon Resistor	2.7K 1/4 J	力 ボ ン 抵 抗			01
R518	HF457100	Carbon Resistor	10.0K 1/4 J	力 ボ ン 抵 抗			01
R519	HF456270	Carbon Resistor	2.7K 1/4 J	力 ボ ン 抵 抗			01
R520	HF454100	Carbon Resistor	10.0 1/4 J	力 ボ ン 抵 抗			01
R521	HF455330	Carbon Resistor	330.0 1/4 J	力 ボ ン 抵 抗			01
R522	HF455220	Carbon Resistor	220.0 1/4 J	力 ボ ン 抵 抗			01
R523	HF457180	Carbon Resistor	18.0K 1/4 J	力 ボ ン 抵 抗			01
R524	HF455220	Carbon Resistor	220.0 1/4 J	力 ボ ン 抵 抗			01
R525	HF456430	Carbon Resistor	4.3K 1/4 J	力 ボ ン 抵 抗			01
R526	HF457100	Carbon Resistor	10.0K 1/4 J	力 ボ ン 抵 抗			01
R527	HF454100	Carbon Resistor	10.0 1/4 J	力 ボ ン 抵 抗			01
R528	HF457180	Carbon Resistor	18.0K 1/4 J	力 ボ ン 抵 抗			01
-536	HF457180	Carbon Resistor	18.0K 1/4 J	力 ボ ン 抵 抗			01
R537	HF457470	Carbon Resistor	47.0K 1/4 J	力 ボ ン 抵 抗			01
R538	HF458100	Carbon Resistor	100.0K 1/4 J	力 ボ ン 抵 抗			01
R539	HF456820	Carbon Resistor	8.2K 1/4 J	力 ボ ン 抵 抗			01
R540	HF458100	Carbon Resistor	100.0K 1/4 J	力 ボ ン 抵 抗			01
R541	HF456470	Carbon Resistor	4.7K 1/4 J	力 ボ ン 抵 抗			01
R542	HF456330	Carbon Resistor	3.3K 1/4 J	力 ボ ン 抵 抗			01
R543	HF458100	Carbon Resistor	100.0K 1/4 J	力 ボ ン 抵 抗			01
R551	VV065300	Metal Film Resistor	6.8K 1/4 F	金 属 被 膜 抵 抗			01
R552	VV065300	Metal Film Resistor	6.8K 1/4 F	金 属 被 膜 抵 抗			01
R553	HF458100	Carbon Resistor	100.0K 1/4 J	力 ボ ン 抵 抗			01
R554	HF458100	Carbon Resistor	100.0K 1/4 J	力 ボ ン 抵 抗			01
R555	VV066000	Metal Film Resistor	33K 1/4 F	金 属 被 膜 抵 抗			01
R556	VV066000	Metal Film Resistor	33K 1/4 F	金 属 被 膜 抵 抗			01
R557	VV065200	Metal Film Resistor	4.7K 1/4 F	金 属 被 膜 抵 抗			05
R558	HF454100	Carbon Resistor	10.0 1/4 J	力 ボ ン 抵 抗			01
R559	HF454100	Carbon Resistor	10.0 1/4 J	力 ボ ン 抵 抗			01
R560	VV066100	Metal Film Resistor	47K 1/4 F	金 属 被 膜 抵 抗			01
R561	VV066100	Metal Film Resistor	47K 1/4 F	金 属 被 膜 抵 抗			01
R563	VV276800	Flame Proof C. Resistor	100 1/4 J	不 燃 化 力 ボ ン 抵 抗			01
R564	HF458100	Carbon Resistor	100.0K 1/4 J	力 ボ ン 抵 抗			01
R601	HF454100	Carbon Resistor	10.0 1/4 J	力 ボ ン 抵 抗			01
R602	HF454100	Carbon Resistor	10.0 1/4 J	力 ボ ン 抵 抗			01
R603	VV065100	Metal Film Resistor	2.2K 1/4 F	金 属 被 膜 抵 抗			01
R604	VV065100	Metal Film Resistor	2.2K 1/4 F	金 属 被 膜 抵 抗			01
R605	VV065400	Metal Film Resistor	8.2K 1/4 F	金 属 被 膜 抵 抗			01
R606	VV065400	Metal Film Resistor	8.2K 1/4 F	金 属 被 膜 抵 抗			01
R607	VV064900	Metal Film Resistor	20.0 1/4 F	金 属 被 膜 抵 抗			01
R608	VV065900	Metal Film Resistor	24K 1/4 F	金 属 被 膜 抵 抗			01
R609	VV065900	Metal Film Resistor	24K 1/4 F	金 属 被 膜 抵 抗			01
R610	VV065200	Metal Film Resistor	4.7K 1/4 F	金 属 被 膜 抵 抗			05
R611	VV065200	Metal Film Resistor	4.7K 1/4 F	金 属 被 膜 抵 抗			05

\*: New Parts

RANK: Japan only

REF NO.	PART NO.	DESCRIPTION	部 品 名	REMARKS	QTY	RANK
R612	HF457100	Carbon Resistor	10.0K 1/4 J	力 - ボ - ン 抵 抗		01
R613	HF455680	Carbon Resistor	680.0 1/4 J	力 - ボ - ン 抵 抗		01
R614	HF456270	Carbon Resistor	2.7K 1/4 J	力 - ボ - ン 抵 抗		01
R615	HF457100	Carbon Resistor	10.0K 1/4 J	力 - ボ - ン 抵 抗		01
R616	HF455680	Carbon Resistor	680.0 1/4 J	力 - ボ - ン 抵 抗		01
R617	HF456270	Carbon Resistor	2.7K 1/4 J	力 - ボ - ン 抵 抗		01
R618	HF457100	Carbon Resistor	10.0K 1/4 J	力 - ボ - ン 抵 抗		01
R619	HF456270	Carbon Resistor	2.7K 1/4 J	力 - ボ - ン 抵 抗		01
R620	HF454100	Carbon Resistor	10.0 1/4 J	力 - ボ - ン 抵 抗		01
R621	HF455330	Carbon Resistor	330.0 1/4 J	力 - ボ - ン 抵 抗		01
R622	HF455220	Carbon Resistor	220.0 1/4 J	力 - ボ - ン 抵 抗		01
R623	HF457180	Carbon Resistor	18.0K 1/4 J	力 - ボ - ン 抵 抗		01
R624	HF455220	Carbon Resistor	220.0 1/4 J	力 - ボ - ン 抵 抗		01
R625	HF456430	Carbon Resistor	4.3K 1/4 J	力 - ボ - ン 抵 抗		01
R626	HF457100	Carbon Resistor	10.0K 1/4 J	力 - ボ - ン 抵 抗		01
R627	HF454100	Carbon Resistor	10.0 1/4 J	力 - ボ - ン 抵 抗		01
R628	HF457180	Carbon Resistor	18.0K 1/4 J	力 - ボ - ン 抵 抗		01
-636	HF457180	Carbon Resistor	18.0K 1/4 J	力 - ボ - ン 抵 抗		01
R637	HF457470	Carbon Resistor	47.0K 1/4 J	力 - ボ - ン 抵 抗		01
R638	HF458100	Carbon Resistor	100.0K 1/4 J	力 - ボ - ン 抵 抗		01
R639	HF456820	Carbon Resistor	8.2K 1/4 J	力 - ボ - ン 抵 抗		01
R640	HF458100	Carbon Resistor	100.0K 1/4 J	力 - ボ - ン 抵 抗		01
R641	HF456470	Carbon Resistor	4.7K 1/4 J	力 - ボ - ン 抵 抗		01
R642	HF456330	Carbon Resistor	3.3K 1/4 J	力 - ボ - ン 抵 抗		01
R643	HF458100	Carbon Resistor	100.0K 1/4 J	力 - ボ - ン 抵 抗		01
R651	VV065300	Metal Film Resistor	6.8K 1/4 F	金 属 被 膜 抵 抗		01
R652	VV065300	Metal Film Resistor	6.8K 1/4 F	金 属 被 膜 抵 抗		01
R653	HF458100	Carbon Resistor	100.0K 1/4 J	力 - ボ - ン 抵 抗		01
R654	HF458100	Carbon Resistor	100.0K 1/4 J	力 - ボ - ン 抵 抗		01
R655	VV066000	Metal Film Resistor	33K 1/4 F	金 属 被 膜 抵 抗		01
R656	VV066000	Metal Film Resistor	33K 1/4 F	金 属 被 膜 抵 抗		01
R657	VV065200	Metal Film Resistor	4.7K 1/4 F	金 属 被 膜 抵 抗		05
R658	HF454100	Carbon Resistor	10.0 1/4 J	力 - ボ - ン 抵 抗		01
R659	HF454100	Carbon Resistor	10.0 1/4 J	力 - ボ - ン 抵 抗		01
R660	VV066100	Metal Film Resistor	47K 1/4 F	金 属 被 膜 抵 抗		01
R661	VV066100	Metal Film Resistor	47K 1/4 F	金 属 被 膜 抵 抗		01
R701	HF454100	Carbon Resistor	10.0 1/4 J	力 - ボ - ン 抵 抗		01
R702	HF454100	Carbon Resistor	10.0 1/4 J	力 - ボ - ン 抵 抗		01
R703	VV065100	Metal Film Resistor	2.2K 1/4 F	金 属 被 膜 抵 抗		01
R704	VV065100	Metal Film Resistor	2.2K 1/4 F	金 属 被 膜 抵 抗		01
R705	VV065400	Metal Film Resistor	8.2K 1/4 F	金 属 被 膜 抵 抗		01
R706	VV065400	Metal Film Resistor	8.2K 1/4 F	金 属 被 膜 抵 抗		01
R707	VV064900	Metal Film Resistor	20.0 1/4 F	金 属 被 膜 抵 抗		01
R708	VV065900	Metal Film Resistor	24K 1/4 F	金 属 被 膜 抵 抗		01
R709	VV065900	Metal Film Resistor	24K 1/4 F	金 属 被 膜 抵 抗		01
R710	VV065200	Metal Film Resistor	4.7K 1/4 F	金 属 被 膜 抵 抗		05
R711	VV065200	Metal Film Resistor	4.7K 1/4 F	金 属 被 膜 抵 抗		05
R712	HF457100	Carbon Resistor	10.0K 1/4 J	力 - ボ - ン 抵 抗		01
R713	HF455680	Carbon Resistor	680.0 1/4 J	力 - ボ - ン 抵 抗		01
R714	HF456270	Carbon Resistor	2.7K 1/4 J	力 - ボ - ン 抵 抗		01
R715	HF457100	Carbon Resistor	10.0K 1/4 J	力 - ボ - ン 抵 抗		01
R716	HF455680	Carbon Resistor	680.0 1/4 J	力 - ボ - ン 抵 抗		01
R717	HF456270	Carbon Resistor	2.7K 1/4 J	力 - ボ - ン 抵 抗		01
R718	HF457100	Carbon Resistor	10.0K 1/4 J	力 - ボ - ン 抵 抗		01
R719	HF456270	Carbon Resistor	2.7K 1/4 J	力 - ボ - ン 抵 抗		01
R720	HF454100	Carbon Resistor	10.0 1/4 J	力 - ボ - ン 抵 抗		01
R721	HF455330	Carbon Resistor	330.0 1/4 J	力 - ボ - ン 抵 抗		01
R722	HF455220	Carbon Resistor	220.0 1/4 J	力 - ボ - ン 抵 抗		01
R723	HF457180	Carbon Resistor	18.0K 1/4 J	力 - ボ - ン 抵 抗		01
R724	HF455220	Carbon Resistor	220.0 1/4 J	力 - ボ - ン 抵 抗		01
R725	HF456430	Carbon Resistor	4.3K 1/4 J	力 - ボ - ン 抵 抗		01
R726	HF457100	Carbon Resistor	10.0K 1/4 J	力 - ボ - ン 抵 抗		01
R727	HF454100	Carbon Resistor	10.0 1/4 J	力 - ボ - ン 抵 抗		01
R728	HF457180	Carbon Resistor	18.0K 1/4 J	力 - ボ - ン 抵 抗		01
-736	HF457180	Carbon Resistor	18.0K 1/4 J	力 - ボ - ン 抵 抗		01
R737	HF457470	Carbon Resistor	47.0K 1/4 J	力 - ボ - ン 抵 抗		01
R738	HF458100	Carbon Resistor	100.0K 1/4 J	力 - ボ - ン 抵 抗		01
R739	HF456820	Carbon Resistor	8.2K 1/4 J	力 - ボ - ン 抵 抗		01
R740	HF458100	Carbon Resistor	100.0K 1/4 J	力 - ボ - ン 抵 抗		01
R741	HF456470	Carbon Resistor	4.7K 1/4 J	力 - ボ - ン 抵 抗		01

\*: New Parts

RANK = Japan only

REF NO.	PART NO.	DESCRIPTION		部	品	名	REMARKS	QTY	RANK
R742	HF456330	Carbon Resistor	3.3K 1/4 J	力	—	ボ	ン		01
R743	HF458100	Carbon Resistor	100.0K 1/4 J	力	—	ボ	ン		01
R751	VV065300	Metal Film Resistor	6.8K 1/4 F	金	属	被	膜		01
R752	VV065300	Metal Film Resistor	6.8K 1/4 F	金	属	被	膜		01
R753	HF458100	Carbon Resistor	100.0K 1/4 J	力	—	ボ	ン		01
R754	HF458100	Carbon Resistor	100.0K 1/4 J	力	—	ボ	ン		01
R755	VV066000	Metal Film Resistor	33K 1/4 F	金	属	被	膜		01
R756	VV066000	Metal Film Resistor	33K 1/4 F	金	属	被	膜		01
R757	VV065200	Metal Film Resistor	4.7K 1/4 F	金	属	被	膜		05
R758	HF454100	Carbon Resistor	10.0 1/4 J	力	—	ボ	ン		01
R759	HF454100	Carbon Resistor	10.0 1/4 J	力	—	ボ	ン		01
R760	VV066100	Metal Film Resistor	47K 1/4 F	金	属	被	膜		01
R761	VV066100	Metal Film Resistor	47K 1/4 F	金	属	被	膜		01
R801	HF454100	Carbon Resistor	10.0 1/4 J	力	—	ボ	ン		01
R802	HF454100	Carbon Resistor	10.0 1/4 J	力	—	ボ	ン		01
R803	VV065100	Metal Film Resistor	2.2K 1/4 F	金	属	被	膜		01
R804	VV065100	Metal Film Resistor	2.2K 1/4 F	金	属	被	膜		01
R805	VV065400	Metal Film Resistor	8.2K 1/4 F	金	属	被	膜		01
R806	VV065400	Metal Film Resistor	8.2K 1/4 F	金	属	被	膜		01
R807	VV064900	Metal Film Resistor	20.0 1/4 F	金	属	被	膜		01
R808	VV065900	Metal Film Resistor	24K 1/4 F	金	属	被	膜		01
R809	VV065900	Metal Film Resistor	24K 1/4 F	金	属	被	膜		01
R810	VV065200	Metal Film Resistor	4.7K 1/4 F	金	属	被	膜		05
R811	VV065200	Metal Film Resistor	4.7K 1/4 F	金	属	被	膜		05
R812	HF457100	Carbon Resistor	10.0K 1/4 J	力	—	ボ	ン		01
R813	HF455680	Carbon Resistor	680.0 1/4 J	力	—	ボ	ン		01
R814	HF456270	Carbon Resistor	2.7K 1/4 J	力	—	ボ	ン		01
R815	HF457100	Carbon Resistor	10.0K 1/4 J	力	—	ボ	ン		01
R816	HF455680	Carbon Resistor	680.0 1/4 J	力	—	ボ	ン		01
R817	HF456270	Carbon Resistor	2.7K 1/4 J	力	—	ボ	ン		01
R818	HF457100	Carbon Resistor	10.0K 1/4 J	力	—	ボ	ン		01
R819	HF456270	Carbon Resistor	2.7K 1/4 J	力	—	ボ	ン		01
R820	HF454100	Carbon Resistor	10.0 1/4 J	力	—	ボ	ン		01
R821	HF455330	Carbon Resistor	330.0 1/4 J	力	—	ボ	ン		01
R822	HF455220	Carbon Resistor	220.0 1/4 J	力	—	ボ	ン		01
R823	HF457180	Carbon Resistor	18.0K 1/4 J	力	—	ボ	ン		01
R824	HF455220	Carbon Resistor	220.0 1/4 J	力	—	ボ	ン		01
R825	HF456430	Carbon Resistor	4.3K 1/4 J	力	—	ボ	ン		01
R826	HF457100	Carbon Resistor	10.0K 1/4 J	力	—	ボ	ン		01
R827	HF454100	Carbon Resistor	10.0 1/4 J	力	—	ボ	ン		01
R828	HF457180	Carbon Resistor	18.0K 1/4 J	力	—	ボ	ン		01
-836	HF457180	Carbon Resistor	18.0K 1/4 J	力	—	ボ	ン		01
R837	HF457470	Carbon Resistor	47.0K 1/4 J	力	—	ボ	ン		01
R838	HF458100	Carbon Resistor	100.0K 1/4 J	力	—	ボ	ン		01
R839	HF456820	Carbon Resistor	8.2K 1/4 J	力	—	ボ	ン		01
R840	HF458100	Carbon Resistor	100.0K 1/4 J	力	—	ボ	ン		01
R841	HF456470	Carbon Resistor	4.7K 1/4 J	力	—	ボ	ン		01
R842	HF456330	Carbon Resistor	3.3K 1/4 J	力	—	ボ	ン		01
R843	HF458100	Carbon Resistor	100.0K 1/4 J	力	—	ボ	ン		01
R851	VV065300	Metal Film Resistor	6.8K 1/4 F	金	属	被	膜		01
R852	VV065300	Metal Film Resistor	6.8K 1/4 F	金	属	被	膜		01
R853	HF458100	Carbon Resistor	100.0K 1/4 J	力	—	ボ	ン		01
R854	HF458100	Carbon Resistor	100.0K 1/4 J	力	—	ボ	ン		01
R855	VV066000	Metal Film Resistor	33K 1/4 F	金	属	被	膜		01
R856	VV066000	Metal Film Resistor	33K 1/4 F	金	属	被	膜		01
R857	VV065200	Metal Film Resistor	4.7K 1/4 F	金	属	被	膜		05
R858	HF454100	Carbon Resistor	10.0 1/4 J	力	—	ボ	ン		01
R859	HF454100	Carbon Resistor	10.0 1/4 J	力	—	ボ	ン		01
R860	VV066100	Metal Film Resistor	47K 1/4 F	金	属	被	膜		01
R861	VV066100	Metal Film Resistor	47K 1/4 F	金	属	被	膜		01
R901	HF457100	Carbon Resistor	10.0K 1/4 J	力	—	ボ	ン		01
R902	HF456220	Carbon Resistor	2.2K 1/4 J	力	—	ボ	ン		01
R903	HF455220	Carbon Resistor	220.0 1/4 J	力	—	ボ	ン		01
R904	HF454390	Carbon Resistor	39.0 1/4 J	力	—	ボ	ン		01
R905	HF457150	Carbon Resistor	15.0K 1/4 J	力	—	ボ	ン		01
R906	HF457100	Carbon Resistor	10.0K 1/4 J	力	—	ボ	ン		01
R907	HF455680	Carbon Resistor	680.0 1/4 J	力	—	ボ	ン		01
R908	HF456270	Carbon Resistor	2.7K 1/4 J	力	—	ボ	ン		01
R909	HF457100	Carbon Resistor	10.0K 1/4 J	力	—	ボ	ン		01
R910	HF455680	Carbon Resistor	680.0 1/4 J	力	—	ボ	ン		01

\*: New Parts

RANK: Japan only

REF NO.	PART NO.	DESCRIPTION	部 品 名	REMARKS	QTY	RANK
R911	HF456270	Carbon Resistor	2.7K 1/4 J	力 - ボ - ン 抵 抗		01
R912	HF457100	Carbon Resistor	10.0K 1/4 J	力 - ボ - ン 抵 抗		01
R913	HF456270	Carbon Resistor	2.7K 1/4 J	力 - ボ - ン 抵 抗		01
R914	HF454100	Carbon Resistor	10.0 1/4 J	力 - ボ - ン 抵 抗		01
R915	HF457180	Carbon Resistor	18.0K 1/4 J	力 - ボ - ン 抵 抗		01
R916	HF457560	Carbon Resistor	56.0K 1/4 J	力 - ボ - ン 抵 抗		01
R917	HF454100	Carbon Resistor	10.0 1/4 J	力 - ボ - ン 抵 抗		01
R918	HF457180	Carbon Resistor	18.0K 1/4 J	力 - ボ - ン 抵 抗		01
-923	HF457180	Carbon Resistor	18.0K 1/4 J	力 - ボ - ン 抵 抗		01
R924	HF457130	Carbon Resistor	13.0K 1/4 J	力 - ボ - ン 抵 抗		01
R925	HF457270	Carbon Resistor	27.0K 1/4 J	力 - ボ - ン 抵 抗		01
-928	HF457270	Carbon Resistor	27.0K 1/4 J	力 - ボ - ン 抵 抗		01
R929	HF457200	Carbon Resistor	20.0K 1/4 J	力 - ボ - ン 抵 抗		01
R930	HF457200	Carbon Resistor	20.0K 1/4 J	力 - ボ - ン 抵 抗		01
R931	HF457100	Carbon Resistor	10.0K 1/4 J	力 - ボ - ン 抵 抗		01
R932	HF454390	Carbon Resistor	39.0 1/4 J	力 - ボ - ン 抵 抗		01
R933	HF458100	Carbon Resistor	100.0K 1/4 J	力 - ボ - ン 抵 抗		01
R934	HF457100	Carbon Resistor	10.0K 1/4 J	力 - ボ - ン 抵 抗		01
R935	HF458100	Carbon Resistor	100.0K 1/4 J	力 - ボ - ン 抵 抗		01
R936	HF456470	Carbon Resistor	4.7K 1/4 J	力 - ボ - ン 抵 抗		01
R937	HF456330	Carbon Resistor	3.3K 1/4 J	力 - ボ - ン 抵 抗		01
R938	HF458100	Carbon Resistor	100.0K 1/4 J	力 - ボ - ン 抵 抗		01
R939	HF458100	Carbon Resistor	100.0K 1/4 J	力 - ボ - ン 抵 抗		01
R951	HF457100	Carbon Resistor	10.0K 1/4 J	力 - ボ - ン 抵 抗		01
R952	HF456220	Carbon Resistor	2.2K 1/4 J	力 - ボ - ン 抵 抗		01
R953	HF455220	Carbon Resistor	220.0 1/4 J	力 - ボ - ン 抵 抗		01
R954	HF454390	Carbon Resistor	39.0 1/4 J	力 - ボ - ン 抵 抗		01
R955	HF457150	Carbon Resistor	15.0K 1/4 J	力 - ボ - ン 抵 抗		01
R956	HF457100	Carbon Resistor	10.0K 1/4 J	力 - ボ - ン 抵 抗		01
R957	HF455680	Carbon Resistor	680.0 1/4 J	力 - ボ - ン 抵 抗		01
R958	HF456270	Carbon Resistor	2.7K 1/4 J	力 - ボ - ン 抵 抗		01
R959	HF457100	Carbon Resistor	10.0K 1/4 J	力 - ボ - ン 抵 抗		01
R960	HF455680	Carbon Resistor	680.0 1/4 J	力 - ボ - ン 抵 抗		01
R961	HF456270	Carbon Resistor	2.7K 1/4 J	力 - ボ - ン 抵 抗		01
R962	HF457100	Carbon Resistor	10.0K 1/4 J	力 - ボ - ン 抵 抗		01
R963	HF456270	Carbon Resistor	2.7K 1/4 J	力 - ボ - ン 抵 抗		01
R964	HF454100	Carbon Resistor	10.0 1/4 J	力 - ボ - ン 抵 抗		01
R965	HF457180	Carbon Resistor	18.0K 1/4 J	力 - ボ - ン 抵 抗		01
R966	HF457560	Carbon Resistor	56.0K 1/4 J	力 - ボ - ン 抵 抗		01
R967	HF454100	Carbon Resistor	10.0 1/4 J	力 - ボ - ン 抵 抗		01
R968	HF458100	Carbon Resistor	100.0K 1/4 J	力 - ボ - ン 抵 抗		01
RA01	HF457100	Carbon Resistor	10.0K 1/4 J	力 - ボ - ン 抵 抗		01
RA02	HF456220	Carbon Resistor	2.2K 1/4 J	力 - ボ - ン 抵 抗		01
RA03	HF455220	Carbon Resistor	220.0 1/4 J	力 - ボ - ン 抵 抗		01
RA04	HF454390	Carbon Resistor	39.0 1/4 J	力 - ボ - ン 抵 抗		01
RA05	HF457150	Carbon Resistor	15.0K 1/4 J	力 - ボ - ン 抵 抗		01
RA06	HF457100	Carbon Resistor	10.0K 1/4 J	力 - ボ - ン 抵 抗		01
RA07	HF455680	Carbon Resistor	680.0 1/4 J	力 - ボ - ン 抵 抗		01
RA08	HF456270	Carbon Resistor	2.7K 1/4 J	力 - ボ - ン 抵 抗		01
RA09	HF457100	Carbon Resistor	10.0K 1/4 J	力 - ボ - ン 抵 抗		01
RA10	HF455680	Carbon Resistor	680.0 1/4 J	力 - ボ - ン 抵 抗		01
RA11	HF456270	Carbon Resistor	2.7K 1/4 J	力 - ボ - ン 抵 抗		01
RA12	HF457100	Carbon Resistor	10.0K 1/4 J	力 - ボ - ン 抵 抗		01
RA13	HF456270	Carbon Resistor	2.7K 1/4 J	力 - ボ - ン 抵 抗		01
RA14	HF454100	Carbon Resistor	10.0 1/4 J	力 - ボ - ン 抵 抗		01
RA15	HF457180	Carbon Resistor	18.0K 1/4 J	力 - ボ - ン 抵 抗		01
RA16	HF457560	Carbon Resistor	56.0K 1/4 J	力 - ボ - ン 抵 抗		01
RA17	HF454100	Carbon Resistor	10.0 1/4 J	力 - ボ - ン 抵 抗		01
RA18	HF457180	Carbon Resistor	18.0K 1/4 J	力 - ボ - ン 抵 抗		01
-23	HF457180	Carbon Resistor	18.0K 1/4 J	力 - ボ - ン 抵 抗		01
RA24	HF457130	Carbon Resistor	13.0K 1/4 J	力 - ボ - ン 抵 抗		01
RA25	HF457270	Carbon Resistor	27.0K 1/4 J	力 - ボ - ン 抵 抗		01
-28	HF457270	Carbon Resistor	27.0K 1/4 J	力 - ボ - ン 抵 抗		01
RA29	HF457200	Carbon Resistor	20.0K 1/4 J	力 - ボ - ン 抵 抗		01
RA30	HF457200	Carbon Resistor	20.0K 1/4 J	力 - ボ - ン 抵 抗		01
RA31	HF457100	Carbon Resistor	10.0K 1/4 J	力 - ボ - ン 抵 抗		01
RA32	HF454390	Carbon Resistor	39.0 1/4 J	力 - ボ - ン 抵 抗		01
RA33	HF458100	Carbon Resistor	100.0K 1/4 J	力 - ボ - ン 抵 抗		01
RA34	HF457100	Carbon Resistor	10.0K 1/4 J	力 - ボ - ン 抵 抗		01
RA35	HF458100	Carbon Resistor	100.0K 1/4 J	力 - ボ - ン 抵 抗		01

\*: New Parts

RANI: Japan only

MX12/6  
MX20/6

REF NO.	PART NO.	DESCRIPTION	部 品 名	REMARKS	QTY	RANK
RA36	HF456470	Carbon Resistor	4.7K 1/4 J	カ - ボ ン 抵 抗		01
RA37	HF456330	Carbon Resistor	3.3K 1/4 J	カ - ボ ン 抵 抗		01
RA38	HF458100	Carbon Resistor	100.0K 1/4 J	カ - ボ ン 抵 抗		01
RA39	HF458100	Carbon Resistor	100.0K 1/4 J	カ - ボ ン 抵 抗		01
RA51	HF457100	Carbon Resistor	10.0K 1/4 J	カ - ボ ン 抵 抗		01
RA52	HF456220	Carbon Resistor	2.2K 1/4 J	カ - ボ ン 抵 抗		01
RA53	HF455220	Carbon Resistor	220.0 1/4 J	カ - ボ ン 抵 抗		01
RA54	HF454390	Carbon Resistor	39.0 1/4 J	カ - ボ ン 抵 抗		01
RA55	HF457150	Carbon Resistor	15.0K 1/4 J	カ - ボ ン 抵 抗		01
RA56	HF457100	Carbon Resistor	10.0K 1/4 J	カ - ボ ン 抵 抗		01
RA57	HF455680	Carbon Resistor	680.0 1/4 J	カ - ボ ン 抵 抗		01
RA58	HF456270	Carbon Resistor	2.7K 1/4 J	カ - ボ ン 抵 抗		01
RA59	HF457100	Carbon Resistor	10.0K 1/4 J	カ - ボ ン 抵 抗		01
RA60	HF455680	Carbon Resistor	680.0 1/4 J	カ - ボ ン 抵 抗		01
RA61	HF456270	Carbon Resistor	2.7K 1/4 J	カ - ボ ン 抵 抗		01
RA62	HF457100	Carbon Resistor	10.0K 1/4 J	カ - ボ ン 抵 抗		01
RA63	HF456270	Carbon Resistor	2.7K 1/4 J	カ - ボ ン 抵 抗		01
RA64	HF454100	Carbon Resistor	10.0 1/4 J	カ - ボ ン 抵 抗		01
RA65	HF457180	Carbon Resistor	18.0K 1/4 J	カ - ボ ン 抵 抗		01
RA66	HF457560	Carbon Resistor	56.0K 1/4 J	カ - ボ ン 抵 抗		01
RA67	HF454100	Carbon Resistor	10.0 1/4 J	カ - ボ ン 抵 抗		01
RA68	HF458100	Carbon Resistor	100.0K 1/4 J	カ - ボ ン 抵 抗		01
RAM01	V6338000	Resistor Array	RA1/8 9A 223J	抵 抗 ア レ イ		01
RAM02	V6338100	Resistor Array	RA1/8 7A 223J	抵 抗 ア レ イ		01
RB01	HF457100	Carbon Resistor	10.0K 1/4 J	カ - ボ ン 抵 抗		01
-03	HF457100	Carbon Resistor	10.0K 1/4 J	カ - ボ ン 抵 抗		01
RB04	HF454100	Carbon Resistor	10.0 1/4 J	カ - ボ ン 抵 抗		01
RB05	HF457100	Carbon Resistor	10.0K 1/4 J	カ - ボ ン 抵 抗		01
-07	HF457100	Carbon Resistor	10.0K 1/4 J	カ - ボ ン 抵 抗		01
RB08	HF454100	Carbon Resistor	10.0 1/4 J	カ - ボ ン 抵 抗		01
RB09	HF457390	Carbon Resistor	39.0K 1/4 J	カ - ボ ン 抵 抗		01
-12	HF457390	Carbon Resistor	39.0K 1/4 J	カ - ボ ン 抵 抗		01
RB13	HF457150	Carbon Resistor	15.0K 1/4 J	カ - ボ ン 抵 抗		01
RB14	HF457150	Carbon Resistor	15.0K 1/4 J	カ - ボ ン 抵 抗		01
RB15	HF458220	Carbon Resistor	220.0K 1/4 J	カ - ボ ン 抵 抗		01
RB16	HF458220	Carbon Resistor	220.0K 1/4 J	カ - ボ ン 抵 抗		01
RB19	HF457470	Carbon Resistor	47.0K 1/4 J	カ - ボ ン 抵 抗		01
-22	HF457470	Carbon Resistor	47.0K 1/4 J	カ - ボ ン 抵 抗		01
RB23	HF457180	Carbon Resistor	18.0K 1/4 J	カ - ボ ン 抵 抗		01
RB24	HF457180	Carbon Resistor	18.0K 1/4 J	カ - ボ ン 抵 抗		01
RB25	HF457100	Carbon Resistor	10.0K 1/4 J	カ - ボ ン 抵 抗		01
RB26	HF457100	Carbon Resistor	10.0K 1/4 J	カ - ボ ン 抵 抗		01
RB51	HF456820	Carbon Resistor	8.2K 1/4 J	カ - ボ ン 抵 抗		01
RB52	HF456510	Carbon Resistor	5.1K 1/4 J	カ - ボ ン 抵 抗		01
RB54	HF456430	Carbon Resistor	4.3K 1/4 J	カ - ボ ン 抵 抗		01
RB55	HF457100	Carbon Resistor	10.0K 1/4 J	カ - ボ ン 抵 抗		01
RB56	HF456820	Carbon Resistor	8.2K 1/4 J	カ - ボ ン 抵 抗		01
RB57	HF456510	Carbon Resistor	5.1K 1/4 J	カ - ボ ン 抵 抗		01
RB59	HF456430	Carbon Resistor	4.3K 1/4 J	カ - ボ ン 抵 抗		01
RB60	HF457100	Carbon Resistor	10.0K 1/4 J	カ - ボ ン 抵 抗		01
-62	HF457100	Carbon Resistor	10.0K 1/4 J	カ - ボ ン 抵 抗		01
RB63	HF457220	Carbon Resistor	22.0K 1/4 J	カ - ボ ン 抵 抗	MX12/6	01
RB64	HF457220	Carbon Resistor	22.0K 1/4 J	カ - ボ ン 抵 抗	MX12/6	01
RD01	HF457180	Carbon Resistor	18.0K 1/4 J	カ - ボ ン 抵 抗		01
RD02	HF457130	Carbon Resistor	13.0K 1/4 J	カ - ボ ン 抵 抗		01
RD03	HF457680	Carbon Resistor	68.0K 1/4 J	カ - ボ ン 抵 抗		01
RD04	HF457180	Carbon Resistor	18.0K 1/4 J	カ - ボ ン 抵 抗		01
-09	HF457180	Carbon Resistor	18.0K 1/4 J	カ - ボ ン 抵 抗		01
RD10	HF458220	Carbon Resistor	220.0K 1/4 J	カ - ボ ン 抵 抗		01
RD51	HF457180	Carbon Resistor	18.0K 1/4 J	カ - ボ ン 抵 抗		01
RD52	HF457130	Carbon Resistor	13.0K 1/4 J	カ - ボ ン 抵 抗		01
RD53	HF457680	Carbon Resistor	68.0K 1/4 J	カ - ボ ン 抵 抗		01
RD56	HF457300	Carbon Resistor	30.0K 1/4 J	カ - ボ ン 抵 抗		01
RD57	HF457300	Carbon Resistor	30.0K 1/4 J	カ - ボ ン 抵 抗		01
RE01	HF457180	Carbon Resistor	18.0K 1/4 J	カ - ボ ン 抵 抗		01
RE02	HF457130	Carbon Resistor	13.0K 1/4 J	カ - ボ ン 抵 抗		01
RE03	HF457680	Carbon Resistor	68.0K 1/4 J	カ - ボ ン 抵 抗		01
RE51	HF457180	Carbon Resistor	18.0K 1/4 J	カ - ボ ン 抵 抗		01
RE52	HF457130	Carbon Resistor	13.0K 1/4 J	カ - ボ ン 抵 抗		01
RE53	HF457680	Carbon Resistor	68.0K 1/4 J	カ - ボ ン 抵 抗		01

\*: New Parts

RANK: Japan only

REF NO.	PART NO.	DESCRIPTION	部 品 名	REMARKS	QTY	RANK
RE56	HF457300	Carbon Resistor	30.0K 1/4 J	力 - ボ - ン 抵 抗		01
RE57	HF457300	Carbon Resistor	30.0K 1/4 J	力 - ボ - ン 抵 抗		01
RF01	HF457180	Carbon Resistor	18.0K 1/4 J	力 - ボ - ン 抵 抗		01
RF02	HF457100	Carbon Resistor	10.0K 1/4 J	力 - ボ - ン 抵 抗		01
RF03	HF457100	Carbon Resistor	10.0K 1/4 J	力 - ボ - ン 抵 抗		01
RF04	HF455220	Carbon Resistor	220.0 1/4 J	力 - ボ - ン 抵 抗		01
RF05	HF457180	Carbon Resistor	18.0K 1/4 J	力 - ボ - ン 抵 抗		01
RF06	HF455220	Carbon Resistor	220.0 1/4 J	力 - ボ - ン 抵 抗		01
RF07	HF456470	Carbon Resistor	4.7K 1/4 J	力 - ボ - ン 抵 抗		01
RF08	HF457100	Carbon Resistor	10.0K 1/4 J	力 - ボ - ン 抵 抗		01
RF09	HF456330	Carbon Resistor	3.3K 1/4 J	力 - ボ - ン 抵 抗		01
RF10	HF456330	Carbon Resistor	3.3K 1/4 J	力 - ボ - ン 抵 抗		01
RF11	HF458100	Carbon Resistor	100.0K 1/4 J	力 - ボ - ン 抵 抗		01
RF14	HF456820	Carbon Resistor	8.2K 1/4 J	力 - ボ - ン 抵 抗		01
RF51	HF458220	Carbon Resistor	220.0K 1/4 J	力 - ボ - ン 抵 抗		01
RF52	VV065500	Metal Film Resistor	10K 1/4 F	金 属 被 膜 抵 抗		01
RF53	VV065600	Metal Film Resistor	11K 1/4 F	金 属 被 膜 抵 抗		05
RF54	VV065500	Metal Film Resistor	10K 1/4 F	金 属 被 膜 抵 抗		01
RF55	VV065500	Metal Film Resistor	10K 1/4 F	金 属 被 膜 抵 抗		01
RF56	VV065700	Metal Film Resistor	18K 1/4 F	金 属 被 膜 抵 抗		01
RF57	VV065800	Metal Film Resistor	20K 1/4 F	金 属 被 膜 抵 抗		05
RF58	VV065800	Metal Film Resistor	20K 1/4 F	金 属 被 膜 抵 抗		05
RF59	VV065700	Metal Film Resistor	18K 1/4 F	金 属 被 膜 抵 抗		01
RF60	HF454750	Carbon Resistor	75.0 1/4 J	力 - ボ - ン 抵 抗		01
RF61	HF454750	Carbon Resistor	75.0 1/4 J	力 - ボ - ン 抵 抗		01
RF62	HF458100	Carbon Resistor	100.0K 1/4 J	力 - ボ - ン 抵 抗		01
RF63	HF458100	Carbon Resistor	100.0K 1/4 J	力 - ボ - ン 抵 抗		01
RG01	HF457180	Carbon Resistor	18.0K 1/4 J	力 - ボ - ン 抵 抗		01
RG02	HF457100	Carbon Resistor	10.0K 1/4 J	力 - ボ - ン 抵 抗		01
RG03	HF457100	Carbon Resistor	10.0K 1/4 J	力 - ボ - ン 抵 抗		01
RG04	HF455220	Carbon Resistor	220.0 1/4 J	力 - ボ - ン 抵 抗		01
RG05	HF457180	Carbon Resistor	18.0K 1/4 J	力 - ボ - ン 抵 抗		01
RG06	HF455220	Carbon Resistor	220.0 1/4 J	力 - ボ - ン 抵 抗		01
RG07	HF456470	Carbon Resistor	4.7K 1/4 J	力 - ボ - ン 抵 抗		01
RG08	HF457100	Carbon Resistor	10.0K 1/4 J	力 - ボ - ン 抵 抗		01
RG09	HF456330	Carbon Resistor	3.3K 1/4 J	力 - ボ - ン 抵 抗		01
RG10	HF456330	Carbon Resistor	3.3K 1/4 J	力 - ボ - ン 抵 抗		01
RG11	HF458100	Carbon Resistor	100.0K 1/4 J	力 - ボ - ン 抵 抗		01
RG14	HF456820	Carbon Resistor	8.2K 1/4 J	力 - ボ - ン 抵 抗		01
RG51	HF458220	Carbon Resistor	220.0K 1/4 J	力 - ボ - ン 抵 抗		01
RG52	VV065500	Metal Film Resistor	10K 1/4 F	金 属 被 膜 抵 抗		01
RG53	VV065600	Metal Film Resistor	11K 1/4 F	金 属 被 膜 抵 抗		05
RG54	VV065500	Metal Film Resistor	10K 1/4 F	金 属 被 膜 抵 抗		01
RG55	VV065500	Metal Film Resistor	10K 1/4 F	金 属 被 膜 抵 抗		01
RG56	VV065700	Metal Film Resistor	18K 1/4 F	金 属 被 膜 抵 抗		01
RG57	VV065800	Metal Film Resistor	20K 1/4 F	金 属 被 膜 抵 抗		05
RG58	VV065800	Metal Film Resistor	20K 1/4 F	金 属 被 膜 抵 抗		05
RG59	VV065700	Metal Film Resistor	18K 1/4 F	金 属 被 膜 抵 抗		01
RG60	HF454750	Carbon Resistor	75.0 1/4 J	力 - ボ - ン 抵 抗		01
RG61	HF454750	Carbon Resistor	75.0 1/4 J	力 - ボ - ン 抵 抗		01
RG62	HF458100	Carbon Resistor	100.0K 1/4 J	力 - ボ - ン 抵 抗		01
RG63	HF458100	Carbon Resistor	100.0K 1/4 J	力 - ボ - ン 抵 抗		01
RH01	HF457220	Carbon Resistor	22.0K 1/4 J	力 - ボ - ン 抵 抗		01
RH02	HF457220	Carbon Resistor	22.0K 1/4 J	力 - ボ - ン 抵 抗		01
RH03	HF457150	Carbon Resistor	15.0K 1/4 J	力 - ボ - ン 抵 抗		01
RH04	HF457180	Carbon Resistor	18.0K 1/4 J	力 - ボ - ン 抵 抗		01
RH05	HF457360	Carbon Resistor	36.0K 1/4 J	力 - ボ - ン 抵 抗		01
RH51	HF458220	Carbon Resistor	220.0K 1/4 J	力 - ボ - ン 抵 抗		01
RH52	VV065500	Metal Film Resistor	10K 1/4 F	金 属 被 膜 抵 抗		01
RH53	VV065600	Metal Film Resistor	11K 1/4 F	金 属 被 膜 抵 抗		05
RH54	VV065500	Metal Film Resistor	10K 1/4 F	金 属 被 膜 抵 抗		01
RH55	VV065500	Metal Film Resistor	10K 1/4 F	金 属 被 膜 抵 抗		01
RH56	VV065700	Metal Film Resistor	18K 1/4 F	金 属 被 膜 抵 抗		01
RH57	VV065800	Metal Film Resistor	20K 1/4 F	金 属 被 膜 抵 抗		05
RH58	VV065800	Metal Film Resistor	20K 1/4 F	金 属 被 膜 抵 抗		05
RH59	VV065700	Metal Film Resistor	18K 1/4 F	金 属 被 膜 抵 抗		01
RH60	HF454750	Carbon Resistor	75.0 1/4 J	力 - ボ - ン 抵 抗		01
RH61	HF454750	Carbon Resistor	75.0 1/4 J	力 - ボ - ン 抵 抗		01
RH62	HF458100	Carbon Resistor	100.0K 1/4 J	力 - ボ - ン 抵 抗		01
RH63	HF458100	Carbon Resistor	100.0K 1/4 J	力 - ボ - ン 抵 抗		01

\*: New Parts

RANK: Japan only

REF NO.	PART NO.	DESCRIPTION		部 品 名	REMARKS	QTY	RANK
RI01	HF457360	Carbon Resistor	36.0K 1/4 J	カ - ボ ン 抵 抗			01
RI02	HF457180	Carbon Resistor	18.0K 1/4 J	カ - ボ ン 抵 抗			01
RI03	HF457680	Carbon Resistor	68.0K 1/4 J	カ - ボ ン 抵 抗			01
RI04	HF454750	Carbon Resistor	75.0 1/4 J	カ - ボ ン 抵 抗			01
RI05	HF458100	Carbon Resistor	100.0K 1/4 J	カ - ボ ン 抵 抗			01
RI06	HF457180	Carbon Resistor	18.0K 1/4 J	カ - ボ ン 抵 抗			01
RI07	HF457180	Carbon Resistor	18.0K 1/4 J	カ - ボ ン 抵 抗			01
RI08	HF457360	Carbon Resistor	36.0K 1/4 J	カ - ボ ン 抵 抗			01
-10	HF457360	Carbon Resistor	36.0K 1/4 J	カ - ボ ン 抵 抗			01
RI11	HF458220	Carbon Resistor	220.0K 1/4 J	カ - ボ ン 抵 抗			01
RI31	HF457360	Carbon Resistor	36.0K 1/4 J	カ - ボ ン 抵 抗			01
RI32	HF457180	Carbon Resistor	18.0K 1/4 J	カ - ボ ン 抵 抗			01
RI33	HF457680	Carbon Resistor	68.0K 1/4 J	カ - ボ ン 抵 抗			01
RI34	HF454750	Carbon Resistor	75.0 1/4 J	カ - ボ ン 抵 抗			01
RI35	HF458100	Carbon Resistor	100.0K 1/4 J	カ - ボ ン 抵 抗			01
RI61	HF457360	Carbon Resistor	36.0K 1/4 J	カ - ボ ン 抵 抗			01
RI62	HF457180	Carbon Resistor	18.0K 1/4 J	カ - ボ ン 抵 抗			01
RI63	HF457680	Carbon Resistor	68.0K 1/4 J	カ - ボ ン 抵 抗			01
RI64	HF454750	Carbon Resistor	75.0 1/4 J	カ - ボ ン 抵 抗			01
RI65	HF458100	Carbon Resistor	100.0K 1/4 J	カ - ボ ン 抵 抗			01
RJ01	HF458100	Carbon Resistor	100.0K 1/4 J	カ - ボ ン 抵 抗			01
RJ02	HF458100	Carbon Resistor	100.0K 1/4 J	カ - ボ ン 抵 抗			01
RJ03	HF456470	Carbon Resistor	4.7K 1/4 J	カ - ボ ン 抵 抗			01
RJ04	HF456330	Carbon Resistor	3.3K 1/4 J	カ - ボ ン 抵 抗			01
RJ05	HF455470	Carbon Resistor	470.0 1/4 J	カ - ボ ン 抵 抗			01
RJ06	HF458470	Carbon Resistor	470.0K 1/4 J	カ - ボ ン 抵 抗			01
RJ07	HF455150	Carbon Resistor	150.0 1/4 J	カ - ボ ン 抵 抗			01
RJ08	HF457470	Carbon Resistor	47.0K 1/4 J	カ - ボ ン 抵 抗			01
RJ09	HF457100	Carbon Resistor	10.0K 1/4 J	カ - ボ ン 抵 抗			01
RJ10	HF457100	Carbon Resistor	10.0K 1/4 J	カ - ボ ン 抵 抗			01
RJ11	HF457470	Carbon Resistor	47.0K 1/4 J	カ - ボ ン 抵 抗			01
RJ12	HF457130	Carbon Resistor	13.0K 1/4 J	カ - ボ ン 抵 抗			01
RJ13	HF458100	Carbon Resistor	100.0K 1/4 J	カ - ボ ン 抵 抗			01
RJ14	HF455220	Carbon Resistor	220.0 1/4 J	カ - ボ ン 抵 抗			01
RJ15	HF457180	Carbon Resistor	18.0K 1/4 J	カ - ボ ン 抵 抗			01
RJ16	HF455220	Carbon Resistor	220.0 1/4 J	カ - ボ ン 抵 抗			01
RJ17	HF456330	Carbon Resistor	3.3K 1/4 J	カ - ボ ン 抵 抗			01
RJ18	HF457300	Carbon Resistor	30.0K 1/4 J	カ - ボ ン 抵 抗			01
RJ19	HF455220	Carbon Resistor	220.0 1/4 J	カ - ボ ン 抵 抗			01
RJ20	HF455220	Carbon Resistor	220.0 1/4 J	カ - ボ ン 抵 抗			01
RJ21	HF458100	Carbon Resistor	100.0K 1/4 J	カ - ボ ン 抵 抗			01
RJ22	HF457100	Carbon Resistor	10.0K 1/4 J	カ - ボ ン 抵 抗			01
RJ23	HF457100	Carbon Resistor	10.0K 1/4 J	カ - ボ ン 抵 抗			01
RJ51	HF458100	Carbon Resistor	100.0K 1/4 J	カ - ボ ン 抵 抗			01
RJ52	HF458100	Carbon Resistor	100.0K 1/4 J	カ - ボ ン 抵 抗			01
RJ53	HF456470	Carbon Resistor	4.7K 1/4 J	カ - ボ ン 抵 抗			01
RJ54	HF456330	Carbon Resistor	3.3K 1/4 J	カ - ボ ン 抵 抗			01
RJ55	HF455470	Carbon Resistor	470.0 1/4 J	カ - ボ ン 抵 抗			01
RJ56	HF458470	Carbon Resistor	470.0K 1/4 J	カ - ボ ン 抵 抗			01
RJ57	HF455150	Carbon Resistor	150.0 1/4 J	カ - ボ ン 抵 抗			01
RJ58	HF457470	Carbon Resistor	47.0K 1/4 J	カ - ボ ン 抵 抗			01
RJ59	HF457100	Carbon Resistor	10.0K 1/4 J	カ - ボ ン 抵 抗			01
RJ60	HF457100	Carbon Resistor	10.0K 1/4 J	カ - ボ ン 抵 抗			01
RJ61	HF457470	Carbon Resistor	47.0K 1/4 J	カ - ボ ン 抵 抗			01
RJ62	HF457130	Carbon Resistor	13.0K 1/4 J	カ - ボ ン 抵 抗			01
RJ63	HF458100	Carbon Resistor	100.0K 1/4 J	カ - ボ ン 抵 抗			01
RJ64	HF455220	Carbon Resistor	220.0 1/4 J	カ - ボ ン 抵 抗			01
RJ65	HF457180	Carbon Resistor	18.0K 1/4 J	カ - ボ ン 抵 抗			01
RJ66	HF455220	Carbon Resistor	220.0 1/4 J	カ - ボ ン 抵 抗			01
RJ67	HF456330	Carbon Resistor	3.3K 1/4 J	カ - ボ ン 抵 抗			01
RJ68	HF457300	Carbon Resistor	30.0K 1/4 J	カ - ボ ン 抵 抗			01
RJ69	HF455220	Carbon Resistor	220.0 1/4 J	カ - ボ ン 抵 抗			01
RJ70	HF455220	Carbon Resistor	220.0 1/4 J	カ - ボ ン 抵 抗			01
RJ71	HF458100	Carbon Resistor	100.0K 1/4 J	カ - ボ ン 抵 抗			01
RJ72	VV058500	Flame Proof C. Resistor	10.0 1/4 J	不 燃 化 カ - ボ ン 抵 抗			01
RJ73	VV058500	Flame Proof C. Resistor	10.0 1/4 J	不 燃 化 カ - ボ ン 抵 抗			01
RL01	HF455330	Carbon Resistor	330.0 1/4 J	カ - ボ ン 抵 抗	MX12/6		01
-04	HF455330	Carbon Resistor	330.0 1/4 J	カ - ボ ン 抵 抗	MX12/6		01
RL05	HF454100	Carbon Resistor	10.0 1/4 J	カ - ボ ン 抵 抗			01
RL06	HF456220	Carbon Resistor	2.2K 1/4 J	カ - ボ ン 抵 抗			01

\*: New Parts

RANK: Japan only



REF NO.	PART NO.	DESCRIPTION		部 品 名	REMARKS	QTY	RANK
RM01	HF455100	Carbon Resistor	100.0 1/4 J	カ ー ボ ン 抵 抗			01
-08	HF455100	Carbon Resistor	100.0 1/4 J	カ ー ボ ン 抵 抗			01
RM09	HF454100	Carbon Resistor	10.0 1/4 J	カ ー ボ ン 抵 抗			01
-11	HF454100	Carbon Resistor	10.0 1/4 J	カ ー ボ ン 抵 抗			01
RM12	HF457100	Carbon Resistor	10.0K 1/4 J	カ ー ボ ン 抵 抗			01
RM13	HF456100	Carbon Resistor	1.0K 1/4 J	カ ー ボ ン 抵 抗			01
RM14	HF459100	Carbon Resistor	1.0M 1/4 J	カ ー ボ ン 抵 抗			01
RM15	HF455220	Carbon Resistor	220.0 1/4 J	カ ー ボ ン 抵 抗			01
RM16	HF455100	Carbon Resistor	100.0 1/4 J	カ ー ボ ン 抵 抗			01
RM17	HF456100	Carbon Resistor	1.0K 1/4 J	カ ー ボ ン 抵 抗			01
RM18	HF457270	Carbon Resistor	27.0K 1/4 J	カ ー ボ ン 抵 抗			01
RM19	HF456300	Carbon Resistor	3.0K 1/4 J	カ ー ボ ン 抵 抗			01
RM20	HF457300	Carbon Resistor	30.0K 1/4 J	カ ー ボ ン 抵 抗			01
RM21	HF459100	Carbon Resistor	1.0M 1/4 J	カ ー ボ ン 抵 抗			01
RM22	HF456100	Carbon Resistor	1.0K 1/4 J	カ ー ボ ン 抵 抗			01
RM23	HF457100	Carbon Resistor	10.0K 1/4 J	カ ー ボ ン 抵 抗			01
RM24	HF458100	Carbon Resistor	100.0K 1/4 J	カ ー ボ ン 抵 抗			01
RM25	HF458100	Carbon Resistor	100.0K 1/4 J	カ ー ボ ン 抵 抗			01
RM26	HF456100	Carbon Resistor	1.0K 1/4 J	カ ー ボ ン 抵 抗			01
RM27	HF457680	Carbon Resistor	68.0K 1/4 J	カ ー ボ ン 抵 抗			01
RM28	HF457220	Carbon Resistor	22.0K 1/4 J	カ ー ボ ン 抵 抗			01
RM29	HF456910	Carbon Resistor	9.1K 1/4 J	カ ー ボ ン 抵 抗			01
RM30	HF456130	Carbon Resistor	1.3K 1/4 J	カ ー ボ ン 抵 抗			01
RM31	HF457100	Carbon Resistor	10.0K 1/4 J	カ ー ボ ン 抵 抗			01
RM32	HF458100	Carbon Resistor	100.0K 1/4 J	カ ー ボ ン 抵 抗			01
RM33	HF458100	Carbon Resistor	100.0K 1/4 J	カ ー ボ ン 抵 抗			01
RM34	HF456100	Carbon Resistor	1.0K 1/4 J	カ ー ボ ン 抵 抗			01
RM35	HF457680	Carbon Resistor	68.0K 1/4 J	カ ー ボ ン 抵 抗			01
RM36	HF457220	Carbon Resistor	22.0K 1/4 J	カ ー ボ ン 抵 抗			01
RM37	HF456910	Carbon Resistor	9.1K 1/4 J	カ ー ボ ン 抵 抗			01
RM38	HF456130	Carbon Resistor	1.3K 1/4 J	カ ー ボ ン 抵 抗			01
RM39	VV313600	Flame Proof C. Resistor	2.2 1/4 J	不 燃 化 カ ー ボ ン 抵 抗			01
-41	VV313600	Flame Proof C. Resistor	2.2 1/4 J	不 燃 化 カ ー ボ ン 抵 抗			01
SW101	V6962600	Push Switch	2C-2S ROCK	ブ ッ シ ュ S W	MX12/6(CH1),MX20/6(CH9):		01
-104	V6962600	Push Switch	2C-2S ROCK	ブ ッ シ ュ S W	POST,GROUP1-2,GROUP3-4,ST		01
* SW151	V5909200	Slide Switch	SSSF122NB2-YL L=9	ス ラ イ ド S W			01
SW201	V6962600	Push Switch	2C-2S ROCK	ブ ッ シ ュ S W	MX12/6(CH2),MX20/6(CH10)		01
-204	V6962600	Push Switch	2C-2S ROCK	ブ ッ シ ュ S W	POST,GROUP1-2,GROUP3-4,ST		01
SW301	V6962600	Push Switch	2C-2S ROCK	ブ ッ シ ュ S W	MX12/6(CH3),MX20/6(CH11)		01
-304	V6962600	Push Switch	2C-2S ROCK	ブ ッ シ ュ S W	POST,GROUP1-2,GROUP3-4,ST		01
SW401	V6962600	Push Switch	2C-2S ROCK	ブ ッ シ ュ S W	MX12/6(CH4),MX20/6(CH12)		01
-404	V6962600	Push Switch	2C-2S ROCK	ブ ッ シ ュ S W	POST,GROUP1-2,GROUP3-4,ST		01
SW501	V6962600	Push Switch	2C-2S ROCK	ブ ッ シ ュ S W	MX12/6(CH5),MX20/6(CH13)		01
-504	V6962600	Push Switch	2C-2S ROCK	ブ ッ シ ュ S W	POST,GROUP1-2,GROUP3-4,ST		01
SW601	V6962600	Push Switch	2C-2S ROCK	ブ ッ シ ュ S W	MX12/6(CH6),MX20/6(CH14)		01
-604	V6962600	Push Switch	2C-2S ROCK	ブ ッ シ ュ S W	POST,GROUP1-2,GROUP3-4,ST		01
SW701	V6962600	Push Switch	2C-2S ROCK	ブ ッ シ ュ S W	MX12/6(CH7),MX20/6(CH15)		01
-704	V6962600	Push Switch	2C-2S ROCK	ブ ッ シ ュ S W	POST,GROUP1-2,GROUP3-4,ST		01
SW801	V6962600	Push Switch	2C-2S ROCK	ブ ッ シ ュ S W	MX12/6(CH8),MX20/6(CH16)		01
-804	V6962600	Push Switch	2C-2S ROCK	ブ ッ シ ュ S W	POST,GROUP1-2,GROUP3-4,ST		01
SW901	V6962600	Push Switch	2C-2S ROCK	ブ ッ シ ュ S W	MX12/6(CH9/10),MX20/6(CH		01
-904	V6962600	Push Switch	2C-2S ROCK	ブ ッ シ ュ S W	17/18):POST,GROUP1-2,		01
					GROUP3-4,ST		
SWA01	V6962600	Push Switch	2C-2S ROCK	ブ ッ シ ュ S W	MX12/6(CH11/12),MX20/6(CH		01
-04	V6962600	Push Switch	2C-2S ROCK	ブ ッ シ ュ S W	19/20):POST,GROUP1-2,		01
					GROUP3-4,ST		
SWB01	V6962600	Push Switch	2C-2S ROCK	ブ ッ シ ュ S W	DIGITAL EFFECT ON		01
SWD51	V6962600	Push Switch	2C-2S ROCK	ブ ッ シ ュ S W	GROUP1/2:TO ST		01
SWE51	V6962600	Push Switch	2C-2S ROCK	ブ ッ シ ュ S W	GROUP3/4:TO ST		01
SWJ01	V6962600	Push Switch	2C-2S ROCK	ブ ッ シ ュ S W	C-R/PHONES:1-2,3-4,ST,		01
-03	V6962600	Push Switch	2C-2S ROCK	ブ ッ シ ュ S W	GROUP,TAPE IN		01
* VR101	V6159600	Rotary Variable Resistor	RD 5K RK09D113	ロ ー タ リ ー V R	MX12/6(CH1),MX20/6(CH9):		01
					GAIN		
VR102	V5521600	Rotary Variable Resistor	B 50.0K RD09F113	ロ ー タ リ ー V R	MX12/6(CH1),MX20/6(CH9):		01
-104	V5521600	Rotary Variable Resistor	B 50.0K RD09F113	ロ ー タ リ ー V R	EQ HIGH,MID,LOW		01
* VR105	V6159800	Rotary Variable Resistor	B 20.0K RK09D113	ロ ー タ リ ー V R	MX12/6(CH1),MX20/6(CH9):		01
-107	V6159800	Rotary Variable Resistor	B 20.0K RK09D113	ロ ー タ リ ー V R	AUX1,AUX2,EFFECT		01
* VR108	VZ610800	Rotary Variable Resistor	AC 20K RK12L123	2 連 ロ ー タ リ ー V R	MX12/6(CH1),MX20/6(CH9):		03
					PAN		
VR109	VU804100	Slide Variable Resistor	RS6011YG6036-10KA	ス ラ イ ド V R	MX12/6(CH1),MX20/6(CH9)		04

\*: New Parts

RA|K : Japan only

REF NO.	PART NO.	DESCRIPTION		部 品 名	REMARKS	QTY	RANK
* VR201	V6159600	Rotary Variable Resistor	RD 5K RK09D113	ロ - タ リ - ヲ R	Fader MX12/6(CH2),MX20/6(CH10): GAIN		
VR202	V5521600	Rotary Variable Resistor	B 50.0K RD09F113	ロ - タ リ - ヲ R	MX12/6(CH2),MX20/6(CH10): EQ HIGH,MID,LOW		01
-204	V5521600	Rotary Variable Resistor	B 50.0K RD09F113	ロ - タ リ - ヲ R	EQ HIGH,MID,LOW		01
* VR205	V6159800	Rotary Variable Resistor	B 20.0K RK09D113	ロ - タ リ - ヲ R	MX12/6(CH2),MX20/6(CH10): AUX1,AUX2,EFFECT		
* -207	V6159800	Rotary Variable Resistor	B 20.0K RK09D113	ロ - タ リ - ヲ R	AUX1,AUX2,EFFECT		
VR208	VZ610800	Rotary Variable Resistor	AC 20K RK12L123	2 連 ロ - タ リ - ヲ R	MX12/6(CH2),MX20/6(CH10): PAN		03
VR209	VU804100	Slide Variable Resistor	RS6011YG6036-10KA	ス ラ イ ド ヲ R	MX12/6(CH2),MX20/6(CH10): Fader		04
* VR301	V6159600	Rotary Variable Resistor	RD 5K RK09D113	ロ - タ リ - ヲ R	MX12/6(CH3),MX20/6(CH11): GAIN		
VR302	V5521600	Rotary Variable Resistor	B 50.0K RD09F113	ロ - タ リ - ヲ R	MX12/6(CH3),MX20/6(CH11): EQ HIGH,MID,LOW		01
-304	V5521600	Rotary Variable Resistor	B 50.0K RD09F113	ロ - タ リ - ヲ R	EQ HIGH,MID,LOW		01
* VR305	V6159800	Rotary Variable Resistor	B 20.0K RK09D113	ロ - タ リ - ヲ R	MX12/6(CH3),MX20/6(CH11): AUX1,AUX2,EFFECT		
* -307	V6159800	Rotary Variable Resistor	B 20.0K RK09D113	ロ - タ リ - ヲ R	AUX1,AUX2,EFFECT		
VR308	VZ610800	Rotary Variable Resistor	AC 20K RK12L123	2 連 ロ - タ リ - ヲ R	MX12/6(CH3),MX20/6(CH11): PAN		03
VR309	VU804100	Slide Variable Resistor	RS6011YG6036-10KA	ス ラ イ ド ヲ R	MX12/6(CH3),MX20/6(CH11): Fader		04
* VR401	V6159600	Rotary Variable Resistor	RD 5K RK09D113	ロ - タ リ - ヲ R	MX12/6(CH4),MX20/6(CH12): GAIN		
VR402	V5521600	Rotary Variable Resistor	B 50.0K RD09F113	ロ - タ リ - ヲ R	MX12/6(CH4),MX20/6(CH12): EQ HIGH,MID,LOW		01
-404	V5521600	Rotary Variable Resistor	B 50.0K RD09F113	ロ - タ リ - ヲ R	EQ HIGH,MID,LOW		01
* VR405	V6159800	Rotary Variable Resistor	B 20.0K RK09D113	ロ - タ リ - ヲ R	MX12/6(CH4),MX20/6(CH12): AUX1,AUX2,EFFECT		
* -407	V6159800	Rotary Variable Resistor	B 20.0K RK09D113	ロ - タ リ - ヲ R	AUX1,AUX2,EFFECT		
VR408	VZ610800	Rotary Variable Resistor	AC 20K RK12L123	2 連 ロ - タ リ - ヲ R	MX12/6(CH4),MX20/6(CH12): PAN		03
VR409	VU804100	Slide Variable Resistor	RS6011YG6036-10KA	ス ラ イ ド ヲ R	MX12/6(CH4),MX20/6(CH12): Fader		04
* VR501	V6159600	Rotary Variable Resistor	RD 5K RK09D113	ロ - タ リ - ヲ R	MX12/6(CH5),MX20/6(CH13): GAIN		
VR502	V5521600	Rotary Variable Resistor	B 50.0K RD09F113	ロ - タ リ - ヲ R	MX12/6(CH5),MX20/6(CH13): EQ HIGH,MID,LOW		01
-504	V5521600	Rotary Variable Resistor	B 50.0K RD09F113	ロ - タ リ - ヲ R	EQ HIGH,MID,LOW		01
* VR505	V6159800	Rotary Variable Resistor	B 20.0K RK09D113	ロ - タ リ - ヲ R	MX12/6(CH5),MX20/6(CH13): AUX1,AUX2,EFFECT		
* -507	V6159800	Rotary Variable Resistor	B 20.0K RK09D113	ロ - タ リ - ヲ R	AUX1,AUX2,EFFECT		
VR508	VZ610800	Rotary Variable Resistor	AC 20K RK12L123	2 連 ロ - タ リ - ヲ R	MX12/6(CH5),MX20/6(CH13): PAN		03
VR509	VU804100	Slide Variable Resistor	RS6011YG6036-10KA	ス ラ イ ド ヲ R	MX12/6(CH5),MX20/6(CH13): Fader		04
* VR601	V6159600	Rotary Variable Resistor	RD 5K RK09D113	ロ - タ リ - ヲ R	MX12/6(CH6),MX20/6(CH14): GAIN		
VR602	V5521600	Rotary Variable Resistor	B 50.0K RD09F113	ロ - タ リ - ヲ R	MX12/6(CH6),MX20/6(CH14): EQ HIGH,MID,LOW		01
-604	V5521600	Rotary Variable Resistor	B 50.0K RD09F113	ロ - タ リ - ヲ R	EQ HIGH,MID,LOW		01
* VR605	V6159800	Rotary Variable Resistor	B 20.0K RK09D113	ロ - タ リ - ヲ R	MX12/6(CH6),MX20/6(CH14): AUX1,AUX2,EFFECT		
* -607	V6159800	Rotary Variable Resistor	B 20.0K RK09D113	ロ - タ リ - ヲ R	AUX1,AUX2,EFFECT		
VR608	VZ610800	Rotary Variable Resistor	AC 20K RK12L123	2 連 ロ - タ リ - ヲ R	MX12/6(CH6),MX20/6(CH14): PAN		03
VR609	VU804100	Slide Variable Resistor	RS6011YG6036-10KA	ス ラ イ ド ヲ R	MX12/6(CH6),MX20/6(CH14): Fader		04
* VR701	V6159600	Rotary Variable Resistor	RD 5K RK09D113	ロ - タ リ - ヲ R	MX12/6(CH7),MX20/6(CH15): GAIN		
VR702	V5521600	Rotary Variable Resistor	B 50.0K RD09F113	ロ - タ リ - ヲ R	MX12/6(CH7),MX20/6(CH15): EQ HIGH,MID,LOW		01
-704	V5521600	Rotary Variable Resistor	B 50.0K RD09F113	ロ - タ リ - ヲ R	EQ HIGH,MID,LOW		01
* VR705	V6159800	Rotary Variable Resistor	B 20.0K RK09D113	ロ - タ リ - ヲ R	MX12/6(CH7),MX20/6(CH15): AUX1,AUX2,EFFECT		
* -707	V6159800	Rotary Variable Resistor	B 20.0K RK09D113	ロ - タ リ - ヲ R	AUX1,AUX2,EFFECT		
VR708	VZ610800	Rotary Variable Resistor	AC 20K RK12L123	2 連 ロ - タ リ - ヲ R	MX12/6(CH7),MX20/6(CH15): PAN		03
VR709	VU804100	Slide Variable Resistor	RS6011YG6036-10KA	ス ラ イ ド ヲ R	MX12/6(CH7),MX20/6(CH15): Fader		04
* VR801	V6159600	Rotary Variable Resistor	RD 5K RK09D113	ロ - タ リ - ヲ R	MX12/6(CH8),MX20/6(CH16): GAIN		
VR802	V5521600	Rotary Variable Resistor	B 50.0K RD09F113	ロ - タ リ - ヲ R	MX12/6(CH8),MX20/6(CH16): EQ HIGH,MID,LOW		01
-804	V5521600	Rotary Variable Resistor	B 50.0K RD09F113	ロ - タ リ - ヲ R	EQ HIGH,MID,LOW		01
* VR805	V6159800	Rotary Variable Resistor	B 20.0K RK09D113	ロ - タ リ - ヲ R	MX12/6(CH8),MX20/6(CH16): AUX1,AUX2,EFFECT		
* -807	V6159800	Rotary Variable Resistor	B 20.0K RK09D113	ロ - タ リ - ヲ R	AUX1,AUX2,EFFECT		
VR808	VZ610800	Rotary Variable Resistor	AC 20K RK12L123	2 連 ロ - タ リ - ヲ R	MX12/6(CH8),MX20/6(CH16): PAN		03
VR809	VU804100	Slide Variable Resistor	RS6011YG6036-10KA	ス ラ イ ド ヲ R	MX12/6(CH8),MX20/6(CH16): Fader		04

\*: New Parts

RANK: Japan only

REF NO.	PART NO.	DESCRIPTION		部 品 名	REMARKS	QTY	RANK
VR901	VZ611000	Rotary Variable Resistor	C 20K RK12L123	2 連 ロ - タ リ - V R	Fader MX12/6(CH9/10),MX20/6(CH17/18):GAIN		05
VR902	VZ611100	Rotary Variable Resistor	B 50K RK12L123	2 連 ロ - タ リ - V R	MX12/6(CH9/10),MX20/6(CH17/18):EQ HIGH,MID,LOW		05
-904	VZ611100	Rotary Variable Resistor	B 50K RK12L123	2 連 ロ - タ リ - V R	MX12/6(CH9/10),MX20/6(CH17/18):EQ HIGH,MID,LOW		05
* VR905	V6159800	Rotary Variable Resistor	B 20.0K RK09D113	ロ - タ リ - V R	MX12/6(CH9/10),MX20/6(CH17/18):AUX1		
VR906	VZ660100	Rotary Variable Resistor	B 20K RK12L12C	二 連 ロ - タ リ - V R	MX12/6(CH9/10),MX20/6(CH17/18):AUX2		02
VR907	VZ660100	Rotary Variable Resistor	B 20K RK12L12C	二 連 ロ - タ リ - V R	MX12/6(CH9/10),MX20/6(CH17/18):EFFECT		02
VR908	VZ610800	Rotary Variable Resistor	AC 20K RK12L123	2 連 ロ - タ リ - V R	MX12/6(CH9/10),MX20/6(CH17/18):BAL		03
VR909	VU804200	Slide Variable Resistor	RS60112G6039-10KA2	二 連 ス ラ イ ド V R	MX12/6(CH9/10),MX20/6(CH17/18):Fader		04
VRA01	VZ611000	Rotary Variable Resistor	C 20K RK12L123	2 連 ロ - タ リ - V R	MX12/6(CH11/12),MX20/6(CH19/20):GAIN		05
VRA02	VZ611100	Rotary Variable Resistor	B 50K RK12L123	2 連 ロ - タ リ - V R	MX12/6(CH11/12),MX20/6(CH19/20):EQ HIGH,MID,LOW		05
-A04	VZ611100	Rotary Variable Resistor	B 50K RK12L123	2 連 ロ - タ リ - V R	MX12/6(CH11/12),MX20/6(CH19/20):EQ HIGH,MID,LOW		05
* VRA05	V6159800	Rotary Variable Resistor	B 20.0K RK09D113	ロ - タ リ - V R	MX12/6(CH11/12),MX20/6(CH19/20):AUX1		
VRA06	VZ660100	Rotary Variable Resistor	B 20K RK12L12C	二 連 ロ - タ リ - V R	MX12/6(CH11/12),MX20/6(CH19/20):AUX2		02
VRA07	VZ660100	Rotary Variable Resistor	B 20K RK12L12C	二 連 ロ - タ リ - V R	MX12/6(CH11/12),MX20/6(CH19/20):EFFECT		02
VRA08	VZ610800	Rotary Variable Resistor	AC 20K RK12L123	2 連 ロ - タ リ - V R	MX12/6(CH11/12),MX20/6(CH19/20):BAL		03
VRA09	VU804200	Slide Variable Resistor	RS60112G6039-10KA2	二 連 ス ラ イ ド V R	MX12/6(CH11/12),MX20/6(CH19/20):Fader		04
VRB01	VZ610900	Rotary Variable Resistor	A 20K RK12L12C	2 連 ロ - タ リ - V R	RETURN:AUX1,AUX2,ST		02
-06	VZ610900	Rotary Variable Resistor	A 20K RK12L12C	2 連 ロ - タ リ - V R	D. EFFECT:AUX1,AUX2,ST		02
VRB51	VZ610900	Rotary Variable Resistor	A 20K RK12L12C	2 連 ロ - タ リ - V R	C-R/PHONES:TAPE IN		02
VRD01	VU804100	Slide Variable Resistor	RS6011YG6036-10KA	ス ラ イ ド V R	GROUP 1 Fader		04
VRD51	VU804100	Slide Variable Resistor	RS6011YG6036-10KA	ス ラ イ ド V R	GROUP 2 Fader		04
VRE01	VU804100	Slide Variable Resistor	RS6011YG6036-10KA	ス ラ イ ド V R	GROUP 3 Fader		04
VRE51	VU804100	Slide Variable Resistor	RS6011YG6036-10KA	ス ラ イ ド V R	GROUP 4 Fader		04
* VRF01	V6159500	Slide Variable Resistor	RFA0N12G6501-10KA2	二 連 ス ラ イ ド V R	ST Master Fader		
VRF02	VU804300	Slide Variable Resistor	W 20.0K RS20H12	二 連 ス ラ イ ド V R	ST GRAPHIC EQUALIZER		03
-08	VU804300	Slide Variable Resistor	W 20.0K RS20H12	二 連 ス ラ イ ド V R	ST GRAPHIC EQUALIZER		03
VRH01	V5521500	Rotary Variable Resistor	A 20.0K RK09D113	ロ - タ リ - V R	C-R/PHONES:MONO		01
VRI01	V5521500	Rotary Variable Resistor	A 20.0K RK09D113	ロ - タ リ - V R	SEND:AUX1		01
VRI31	V5521500	Rotary Variable Resistor	A 20.0K RK09D113	ロ - タ リ - V R	SEND:AUX2		01
VRI91	V5521500	Rotary Variable Resistor	A 20.0K RK09D113	ロ - タ リ - V R	SEND:EFFECT		01
VRJ01	VZ610900	Rotary Variable Resistor	A 20K RK12L12C	2 連 ロ - タ リ - V R	C-R/PHONES control		02
VRL01	V6159700	Rotary Variable Resistor	B 10.0K RK09D113	ロ - タ リ - V R	DIGITAL EFFECT:PARAMETER		02
* XM01	VD827600	Ceramic Resonator	0.1% 4.0MHZ	セラミック振動子			02
* AAX19020	Circuit Board	IN8 MX20/6		1 N 8 シ ー ト 1 / 2	(XZ169C0)		
* AAX19030	Circuit Board	IN8 MX20/6		1 N 8 シ ー ト 2 / 2	(XZ169C0)		
* V4467500	Push Button	CD-GRAY/WHITE		プッシュボタン(S)	MX20/6(CH1-8):POST,1-2,3-4,ST	32	01
	VV307300	LED Spacer		LED スペーサ		9	01
C101	VZ353800	Ceramic Cap.-B	470P 50V K	セラコン B			01
C102	VZ353800	Ceramic Cap.-B	470P 50V K	セラコン B			01
C103	UR828470	Electrolytic Cap.	470.00 10.0V	ケミコン			01
C104	VZ353600	Ceramic Cap.-B	220P 50V K	セラコン B			01
C105	VZ353000	Ceramic Capacitor-SL	33P 50V J	セラコン(SL)			01
C106	VZ352700	Ceramic Capacitor-SL	10P 50V J	セラコン(SL)			01
C107	VZ352700	Ceramic Capacitor-SL	10P 50V J	セラコン(SL)			01
C108	UR847100	Electrolytic Cap.	10.00 25.0V	ケミコン			01
C109	UA954150	Mylar Capacitor	0.0150 50V J	マイラコン			01
C110	UA954100	Mylar Capacitor	0.0100 50V J	マイラコン			01
C111	UA954120	Mylar Capacitor	0.0120 50V J	マイラコン			01
C112	UA953390	Mylar Capacitor	3900P 50V J	マイラコン			01
C113	VZ352900	Ceramic Capacitor-SL	27P 50V J	セラコン(SL)			01
C114	VZ353500	Ceramic Capacitor-SL	100P 50V J	セラコン(SL)			01
C115	UR847470	Electrolytic Cap.	47.00 25.0V	ケミコン			01
C116	UR847470	Electrolytic Cap.	47.00 25.0V	ケミコン			01
C117	VZ353900	Ceramic Cap.-B	1000P 50V K	セラコン B			01
C118	UR847100	Electrolytic Cap.	10.00 25.0V	ケミコン			01

\*: New Parts

RANK Japan only

REF NO.	PART NO.	DESCRIPTION		部 品 名	REMARKS	QTY	RANK
C119	VZ353500	Ceramic Capacitor-SL	100P 50V J	セラコン ( S L )			01
C120	VZ353500	Ceramic Capacitor-SL	100P 50V J	セラコン ( S L )			01
C121	VZ353400	Ceramic Capacitor-SL	68P 50V J	セラコン ( S L )			01
C122	UR847470	Electrolytic Cap.	47.00 25.0V	ケミコン			01
C123	UR866470	Electrolytic Cap.	4.70 50.0V	ケミコン			01
C124	UA954470	Mylar Capacitor	0.0470 50V J	マイラコン			01
C125	UR838100	Electrolytic Cap.	100 16V	ケミコン			01
C126	UR838100	Electrolytic Cap.	100 16V	ケミコン			01
C127	VZ354000	Ceramic Capacitor-F	0.0100 50V Z	セラコン F			01
-130	VZ354000	Ceramic Capacitor-F	0.0100 50V Z	セラコン F			01
C151	VV488800	Electrolytic Cap.-LLM	10.00 50.0V	ローリークケミコン L L M			01
C152	VV488800	Electrolytic Cap.-LLM	10.00 50.0V	ローリークケミコン L L M			01
C153	UR847100	Electrolytic Cap.	10.00 25.0V	ケミコン			01
C154	UR847100	Electrolytic Cap.	10.00 25.0V	ケミコン			01
C155	VZ353800	Ceramic Cap.-B	470P 50V K	セラコン B			01
C156	VZ353800	Ceramic Cap.-B	470P 50V K	セラコン B			01
C157	UR877100	Electrolytic Cap.	10.00 63.0V	ケミコン			01
C201	VZ353800	Ceramic Cap.-B	470P 50V K	セラコン B			01
C202	VZ353800	Ceramic Cap.-B	470P 50V K	セラコン B			01
C203	UR828470	Electrolytic Cap.	470.00 10.0V	ケミコン			01
C204	VZ353600	Ceramic Cap.-B	220P 50V K	セラコン B			01
C205	VZ353000	Ceramic Capacitor-SL	33P 50V J	セラコン ( S L )			01
C206	VZ352700	Ceramic Capacitor-SL	10P 50V J	セラコン ( S L )			01
C207	VZ352700	Ceramic Capacitor-SL	10P 50V J	セラコン ( S L )			01
C208	UR847100	Electrolytic Cap.	10.00 25.0V	ケミコン			01
C209	UA954150	Mylar Capacitor	0.0150 50V J	マイラコン			01
C210	UA954100	Mylar Capacitor	0.0100 50V J	マイラコン			01
C211	UA954120	Mylar Capacitor	0.0120 50V J	マイラコン			01
C212	UA953390	Mylar Capacitor	3900P 50V J	マイラコン			01
C213	VZ352900	Ceramic Capacitor-SL	27P 50V J	セラコン ( S L )			01
C214	VZ353500	Ceramic Capacitor-SL	100P 50V J	セラコン ( S L )			01
C215	UR847470	Electrolytic Cap.	47.00 25.0V	ケミコン			01
C216	UR847470	Electrolytic Cap.	47.00 25.0V	ケミコン			01
C217	VZ353900	Ceramic Cap.-B	1000P 50V K	セラコン B			01
C218	UR847100	Electrolytic Cap.	10.00 25.0V	ケミコン			01
C219	VZ353500	Ceramic Capacitor-SL	100P 50V J	セラコン ( S L )			01
C220	VZ353500	Ceramic Capacitor-SL	100P 50V J	セラコン ( S L )			01
C221	VZ353400	Ceramic Capacitor-SL	68P 50V J	セラコン ( S L )			01
C222	UR847470	Electrolytic Cap.	47.00 25.0V	ケミコン			01
C223	UR866470	Electrolytic Cap.	4.70 50.0V	ケミコン			01
C224	UA954470	Mylar Capacitor	0.0470 50V J	マイラコン			01
C225	UR838100	Electrolytic Cap.	100 16V	ケミコン			01
C226	UR838100	Electrolytic Cap.	100 16V	ケミコン			01
C251	VV488800	Electrolytic Cap.-LLM	10.00 50.0V	ローリークケミコン L L M			01
C252	VV488800	Electrolytic Cap.-LLM	10.00 50.0V	ローリークケミコン L L M			01
C253	UR847100	Electrolytic Cap.	10.00 25.0V	ケミコン			01
C254	UR847100	Electrolytic Cap.	10.00 25.0V	ケミコン			01
C255	VZ353800	Ceramic Cap.-B	470P 50V K	セラコン B			01
C256	VZ353800	Ceramic Cap.-B	470P 50V K	セラコン B			01
C301	VZ353800	Ceramic Cap.-B	470P 50V K	セラコン B			01
C302	VZ353800	Ceramic Cap.-B	470P 50V K	セラコン B			01
C303	UR828470	Electrolytic Cap.	470.00 10.0V	ケミコン			01
C304	VZ353600	Ceramic Cap.-B	220P 50V K	セラコン B			01
C305	VZ353000	Ceramic Capacitor-SL	33P 50V J	セラコン ( S L )			01
C306	VZ352700	Ceramic Capacitor-SL	10P 50V J	セラコン ( S L )			01
C307	VZ352700	Ceramic Capacitor-SL	10P 50V J	セラコン ( S L )			01
C308	UR847100	Electrolytic Cap.	10.00 25.0V	ケミコン			01
C309	UA954150	Mylar Capacitor	0.0150 50V J	マイラコン			01
C310	UA954100	Mylar Capacitor	0.0100 50V J	マイラコン			01
C311	UA954120	Mylar Capacitor	0.0120 50V J	マイラコン			01
C312	UA953390	Mylar Capacitor	3900P 50V J	マイラコン			01
C313	VZ352900	Ceramic Capacitor-SL	27P 50V J	セラコン ( S L )			01
C314	VZ353500	Ceramic Capacitor-SL	100P 50V J	セラコン ( S L )			01
C315	UR847470	Electrolytic Cap.	47.00 25.0V	ケミコン			01
C316	UR847470	Electrolytic Cap.	47.00 25.0V	ケミコン			01
C317	VZ353900	Ceramic Cap.-B	1000P 50V K	セラコン B			01
C318	UR847100	Electrolytic Cap.	10.00 25.0V	ケミコン			01
C319	VZ353500	Ceramic Capacitor-SL	100P 50V J	セラコン ( S L )			01
C320	VZ353500	Ceramic Capacitor-SL	100P 50V J	セラコン ( S L )			01
C321	VZ353400	Ceramic Capacitor-SL	68P 50V J	セラコン ( S L )			01

\*: New Parts

RANK: Japan only

REF NO.	PART NO.	DESCRIPTION		部 品 名	REMARKS	QTY	RANK
C322	UR847470	Electrolytic Cap.	47.00 25.0V	ケ ミ コ ン			01
C323	UR866470	Electrolytic Cap.	4.70 50.0V	ケ ミ コ ン			01
C324	UA954470	Mylar Capacitor	0.0470 50V J	マ イ ラ - コ ン			01
C325	UR838100	Electrolytic Cap.	100 16V	ケ ミ コ ン			01
C326	UR838100	Electrolytic Cap.	100 16V	ケ ミ コ ン			01
C327	VZ354000	Ceramic Capacitor-F	0.0100 50V Z	セ ラ コ ン F			01
	-330	VZ354000	Ceramic Capacitor-F	セ ラ コ ン F			01
C351	VV488800	Electrolytic Cap.-LLM	10.00 50.0V	ローリークケミコンLLM			01
C352	VV488800	Electrolytic Cap.-LLM	10.00 50.0V	ローリークケミコンLLM			01
C353	UR847100	Electrolytic Cap.	10.00 25.0V	ケ ミ コ ン			01
C354	UR847100	Electrolytic Cap.	10.00 25.0V	ケ ミ コ ン			01
C355	VZ353800	Ceramic Cap.-B	470P 50V K	セ ラ コ ン B			01
C356	VZ353800	Ceramic Cap.-B	470P 50V K	セ ラ コ ン B			01
C401	VZ353800	Ceramic Cap.-B	470P 50V K	セ ラ コ ン B			01
C402	VZ353800	Ceramic Cap.-B	470P 50V K	セ ラ コ ン B			01
C403	UR828470	Electrolytic Cap.	470.00 10.0V	ケ ミ コ ン			01
C404	VZ353600	Ceramic Cap.-B	220P 50V K	セ ラ コ ン B			01
C405	VZ353000	Ceramic Capacitor-SL	33P 50V J	セ ラ コ ン ( S L )			01
C406	VZ352700	Ceramic Capacitor-SL	10P 50V J	セ ラ コ ン ( S L )			01
C407	VZ352700	Ceramic Capacitor-SL	10P 50V J	セ ラ コ ン ( S L )			01
C408	UR847100	Electrolytic Cap.	10.00 25.0V	ケ ミ コ ン			01
C409	UA954150	Mylar Capacitor	0.0150 50V J	マ イ ラ - コ ン			01
C410	UA954100	Mylar Capacitor	0.0100 50V J	マ イ ラ - コ ン			01
C411	UA954120	Mylar Capacitor	0.0120 50V J	マ イ ラ - コ ン			01
C412	UA953390	Mylar Capacitor	3900P 50V J	マ イ ラ - コ ン			01
C413	VZ352900	Ceramic Capacitor-SL	27P 50V J	セ ラ コ ン ( S L )			01
C414	VZ353500	Ceramic Capacitor-SL	100P 50V J	セ ラ コ ン ( S L )			01
C415	UR847470	Electrolytic Cap.	47.00 25.0V	ケ ミ コ ン			01
C416	UR847470	Electrolytic Cap.	47.00 25.0V	ケ ミ コ ン			01
C417	VZ353900	Ceramic Cap.-B	1000P 50V K	セ ラ コ ン B			01
C418	UR847100	Electrolytic Cap.	10.00 25.0V	ケ ミ コ ン			01
C419	VZ353500	Ceramic Capacitor-SL	100P 50V J	セ ラ コ ン ( S L )			01
C420	VZ353500	Ceramic Capacitor-SL	100P 50V J	セ ラ コ ン ( S L )			01
C421	VZ353400	Ceramic Capacitor-SL	68P 50V J	セ ラ コ ン ( S L )			01
C422	UR847470	Electrolytic Cap.	47.00 25.0V	ケ ミ コ ン			01
C423	UR866470	Electrolytic Cap.	4.70 50.0V	ケ ミ コ ン			01
C424	UA954470	Mylar Capacitor	0.0470 50V J	マ イ ラ - コ ン			01
C425	UR838100	Electrolytic Cap.	100 16V	ケ ミ コ ン			01
C426	UR838100	Electrolytic Cap.	100 16V	ケ ミ コ ン			01
C451	VV488800	Electrolytic Cap.-LLM	10.00 50.0V	ローリークケミコンLLM			01
C452	VV488800	Electrolytic Cap.-LLM	10.00 50.0V	ローリークケミコンLLM			01
C453	UR847100	Electrolytic Cap.	10.00 25.0V	ケ ミ コ ン			01
C454	UR847100	Electrolytic Cap.	10.00 25.0V	ケ ミ コ ン			01
C455	VZ353800	Ceramic Cap.-B	470P 50V K	セ ラ コ ン B			01
C456	VZ353800	Ceramic Cap.-B	470P 50V K	セ ラ コ ン B			01
C501	VZ353800	Ceramic Cap.-B	470P 50V K	セ ラ コ ン B			01
C502	VZ353800	Ceramic Cap.-B	470P 50V K	セ ラ コ ン B			01
C503	UR828470	Electrolytic Cap.	470.00 10.0V	ケ ミ コ ン			01
C504	VZ353600	Ceramic Cap.-B	220P 50V K	セ ラ コ ン B			01
C505	VZ353000	Ceramic Capacitor-SL	33P 50V J	セ ラ コ ン ( S L )			01
C506	VZ352700	Ceramic Capacitor-SL	10P 50V J	セ ラ コ ン ( S L )			01
C507	VZ352700	Ceramic Capacitor-SL	10P 50V J	セ ラ コ ン ( S L )			01
C508	UR847100	Electrolytic Cap.	10.00 25.0V	ケ ミ コ ン			01
C509	UA954150	Mylar Capacitor	0.0150 50V J	マ イ ラ - コ ン			01
C510	UA954100	Mylar Capacitor	0.0100 50V J	マ イ ラ - コ ン			01
C511	UA954120	Mylar Capacitor	0.0120 50V J	マ イ ラ - コ ン			01
C512	UA953390	Mylar Capacitor	3900P 50V J	マ イ ラ - コ ン			01
C513	VZ352900	Ceramic Capacitor-SL	27P 50V J	セ ラ コ ン ( S L )			01
C514	VZ353500	Ceramic Capacitor-SL	100P 50V J	セ ラ コ ン ( S L )			01
C515	UR847470	Electrolytic Cap.	47.00 25.0V	ケ ミ コ ン			01
C517	VZ353900	Ceramic Cap.-B	1000P 50V K	セ ラ コ ン B			01
C518	UR847100	Electrolytic Cap.	10.00 25.0V	ケ ミ コ ン			01
C519	VZ353500	Ceramic Capacitor-SL	100P 50V J	セ ラ コ ン ( S L )			01
C520	VZ353500	Ceramic Capacitor-SL	100P 50V J	セ ラ コ ン ( S L )			01
C521	VZ353400	Ceramic Capacitor-SL	68P 50V J	セ ラ コ ン ( S L )			01
C522	UR847470	Electrolytic Cap.	47.00 25.0V	ケ ミ コ ン			01
C523	UR866470	Electrolytic Cap.	4.70 50.0V	ケ ミ コ ン			01
C524	UA954470	Mylar Capacitor	0.0470 50V J	マ イ ラ - コ ン			01
C525	UR838100	Electrolytic Cap.	100 16V	ケ ミ コ ン			01
C526	UR838100	Electrolytic Cap.	100 16V	ケ ミ コ ン			01

\*: New Parts

RANK: Japan only

REF NO.	PART NO.	DESCRIPTION		部 品 名	REMARKS	QTY	RANK
C527	VZ354000	Ceramic Capacitor-F	0.0100 50V Z	セラコン F			01
-530	VZ354000	Ceramic Capacitor-F	0.0100 50V Z	セラコン F			01
C551	VV488800	Electrolytic Cap.-LLM	10.00 50.0V	ローリークケミコン LLM			01
C552	VV488800	Electrolytic Cap.-LLM	10.00 50.0V	ローリークケミコン LLM			01
C553	UR847100	Electrolytic Cap.	10.00 25.0V	ケミコン			01
C554	UR847100	Electrolytic Cap.	10.00 25.0V	ケミコン			01
C555	VZ353800	Ceramic Cap.-B	470P 50V K	セラコン B			01
C556	VZ353800	Ceramic Cap.-B	470P 50V K	セラコン B			01
C557	UR877100	Electrolytic Cap.	10.00 63.0V	ケミコン			01
C601	VZ353800	Ceramic Cap.-B	470P 50V K	セラコン B			01
C602	VZ353800	Ceramic Cap.-B	470P 50V K	セラコン B			01
C603	UR828470	Electrolytic Cap.	470.00 10.0V	ケミコン			01
C604	VZ353600	Ceramic Cap.-B	220P 50V K	セラコン B			01
C605	VZ353000	Ceramic Capacitor-SL	33P 50V J	セラコン ( S L )			01
C606	VZ352700	Ceramic Capacitor-SL	10P 50V J	セラコン ( S L )			01
C607	VZ352700	Ceramic Capacitor-SL	10P 50V J	セラコン ( S L )			01
C608	UR847100	Electrolytic Cap.	10.00 25.0V	ケミコン			01
C609	UA954150	Mylar Capacitor	0.0150 50V J	マイラ - コン			01
C610	UA954100	Mylar Capacitor	0.0100 50V J	マイラ - コン			01
C611	UA954120	Mylar Capacitor	0.0120 50V J	マイラ - コン			01
C612	UA953390	Mylar Capacitor	3900P 50V J	マイラ - コン			01
C613	VZ352900	Ceramic Capacitor-SL	27P 50V J	セラコン ( S L )			01
C614	VZ353500	Ceramic Capacitor-SL	100P 50V J	セラコン ( S L )			01
C615	UR847470	Electrolytic Cap.	47.00 25.0V	ケミコン			01
C617	VZ353900	Ceramic Cap.-B	1000P 50V K	セラコン B			01
C618	UR847100	Electrolytic Cap.	10.00 25.0V	ケミコン			01
C619	VZ353500	Ceramic Capacitor-SL	100P 50V J	セラコン ( S L )			01
C620	VZ353500	Ceramic Capacitor-SL	100P 50V J	セラコン ( S L )			01
C621	VZ353400	Ceramic Capacitor-SL	68P 50V J	セラコン ( S L )			01
C622	UR847470	Electrolytic Cap.	47.00 25.0V	ケミコン			01
C623	UR866470	Electrolytic Cap.	4.70 50.0V	ケミコン			01
C624	UA954470	Mylar Capacitor	0.0470 50V J	マイラ - コン			01
C625	UR838100	Electrolytic Cap.	100 16V	ケミコン			01
C626	UR838100	Electrolytic Cap.	100 16V	ケミコン			01
C651	VV488800	Electrolytic Cap.-LLM	10.00 50.0V	ローリークケミコン LLM			01
C652	VV488800	Electrolytic Cap.-LLM	10.00 50.0V	ローリークケミコン LLM			01
C653	UR847100	Electrolytic Cap.	10.00 25.0V	ケミコン			01
C654	UR847100	Electrolytic Cap.	10.00 25.0V	ケミコン			01
C655	VZ353800	Ceramic Cap.-B	470P 50V K	セラコン B			01
C656	VZ353800	Ceramic Cap.-B	470P 50V K	セラコン B			01
C701	VZ353800	Ceramic Cap.-B	470P 50V K	セラコン B			01
C702	VZ353800	Ceramic Cap.-B	470P 50V K	セラコン B			01
C703	UR828470	Electrolytic Cap.	470.00 10.0V	ケミコン			01
C704	VZ353600	Ceramic Cap.-B	220P 50V K	セラコン B			01
C705	VZ353000	Ceramic Capacitor-SL	33P 50V J	セラコン ( S L )			01
C706	VZ352700	Ceramic Capacitor-SL	10P 50V J	セラコン ( S L )			01
C707	VZ352700	Ceramic Capacitor-SL	10P 50V J	セラコン ( S L )			01
C708	UR847100	Electrolytic Cap.	10.00 25.0V	ケミコン			01
C709	UA954150	Mylar Capacitor	0.0150 50V J	マイラ - コン			01
C710	UA954100	Mylar Capacitor	0.0100 50V J	マイラ - コン			01
C711	UA954120	Mylar Capacitor	0.0120 50V J	マイラ - コン			01
C712	UA953390	Mylar Capacitor	3900P 50V J	マイラ - コン			01
C713	VZ352900	Ceramic Capacitor-SL	27P 50V J	セラコン ( S L )			01
C714	VZ353500	Ceramic Capacitor-SL	100P 50V J	セラコン ( S L )			01
C715	UR847470	Electrolytic Cap.	47.00 25.0V	ケミコン			01
C717	VZ353900	Ceramic Cap.-B	1000P 50V K	セラコン B			01
C718	UR847100	Electrolytic Cap.	10.00 25.0V	ケミコン			01
C719	VZ353500	Ceramic Capacitor-SL	100P 50V J	セラコン ( S L )			01
C720	VZ353500	Ceramic Capacitor-SL	100P 50V J	セラコン ( S L )			01
C721	VZ353400	Ceramic Capacitor-SL	68P 50V J	セラコン ( S L )			01
C722	UR847470	Electrolytic Cap.	47.00 25.0V	ケミコン			01
C723	UR866470	Electrolytic Cap.	4.70 50.0V	ケミコン			01
C724	UA954470	Mylar Capacitor	0.0470 50V J	マイラ - コン			01
C725	UR838100	Electrolytic Cap.	100 16V	ケミコン			01
C726	VZ354000	Electrolytic Cap.	100 16V	ケミコン			01
C727	VZ354000	Ceramic Capacitor-F	0.0100 50V Z	セラコン F			01
-730	VZ354000	Ceramic Capacitor-F	0.0100 50V Z	セラコン F			01
C751	VV488800	Electrolytic Cap.-LLM	10.00 50.0V	ローリークケミコン LLM			01
C752	VV488800	Electrolytic Cap.-LLM	10.00 50.0V	ローリークケミコン LLM			01
C753	UR847100	Electrolytic Cap.	10.00 25.0V	ケミコン			01

\*: New Parts

RANK: Japan only

REF NO.	PART NO.	DESCRIPTION	部 品 名	REMARKS	QTY	RANK
C754	UR847100	Electrolytic Cap.	10.00 25.0V	ケ ミ コ ン		01
C755	VZ353800	Ceramic Cap.-B	470P 50V K	セ ラ コ ン B		01
C756	VZ353800	Ceramic Cap.-B	470P 50V K	セ ラ コ ン B		01
C801	VZ353800	Ceramic Cap.-B	470P 50V K	セ ラ コ ン B		01
C802	VZ353800	Ceramic Cap.-B	470P 50V K	セ ラ コ ン B		01
C803	UR828470	Electrolytic Cap.	470.00 10.0V	ケ ミ コ ン		01
C804	VZ353600	Ceramic Cap.-B	220P 50V K	セ ラ コ ン B		01
C805	VZ353000	Ceramic Capacitor-SL	33P 50V J	セ ラ コ ン ( S L )		01
C806	VZ352700	Ceramic Capacitor-SL	10P 50V J	セ ラ コ ン ( S L )		01
C807	VZ352700	Ceramic Capacitor-SL	10P 50V J	セ ラ コ ン ( S L )		01
C808	UR847100	Electrolytic Cap.	10.00 25.0V	ケ ミ コ ン		01
C809	UA954150	Mylar Capacitor	0.0150 50V J	マ イ ラ - コ ン		01
C810	UA954100	Mylar Capacitor	0.0100 50V J	マ イ ラ - コ ン		01
C811	UA954120	Mylar Capacitor	0.0120 50V J	マ イ ラ - コ ン		01
C812	UA953390	Mylar Capacitor	3900P 50V J	マ イ ラ - コ ン		01
C813	VZ352900	Ceramic Capacitor-SL	27P 50V J	セ ラ コ ン ( S L )		01
C814	VZ353500	Ceramic Capacitor-SL	100P 50V J	セ ラ コ ン ( S L )		01
C815	UR847470	Electrolytic Cap.	47.00 25.0V	ケ ミ コ ン		01
C817	VZ353900	Ceramic Cap.-B	1000P 50V K	セ ラ コ ン B		01
C818	UR847100	Electrolytic Cap.	10.00 25.0V	ケ ミ コ ン		01
C819	VZ353500	Ceramic Capacitor-SL	100P 50V J	セ ラ コ ン ( S L )		01
C820	VZ353500	Ceramic Capacitor-SL	100P 50V J	セ ラ コ ン ( S L )		01
C821	VZ353400	Ceramic Capacitor-SL	68P 50V J	セ ラ コ ン ( S L )		01
C822	UR847470	Electrolytic Cap.	47.00 25.0V	ケ ミ コ ン		01
C823	UR866470	Electrolytic Cap.	4.70 50.0V	ケ ミ コ ン		01
C824	UA954470	Mylar Capacitor	0.0470 50V J	マ イ ラ - コ ン		01
C825	UR838100	Electrolytic Cap.	100 16V	ケ ミ コ ン		01
C826	UR838100	Electrolytic Cap.	100 16V	ケ ミ コ ン		01
C851	VV488800	Electrolytic Cap.-LLM	10.00 50.0V	ローリークケミコンLLM		01
C852	VV488800	Electrolytic Cap.-LLM	10.00 50.0V	ローリークケミコンLLM		01
C853	UR847100	Electrolytic Cap.	10.00 25.0V	ケ ミ コ ン		01
C854	UR847100	Electrolytic Cap.	10.00 25.0V	ケ ミ コ ン		01
C855	VZ353800	Ceramic Cap.-B	470P 50V K	セ ラ コ ン B		01
C856	VZ353800	Ceramic Cap.-B	470P 50V K	セ ラ コ ン B		01
CN401	VQ044500	Connector , FFC	52044 11P SE	F F C コ ネ ク タ ー		01
CN402	VQ044500	Connector , FFC	52044 11P SE	F F C コ ネ ク タ ー		01
CN403	VV068000	Connector Base Post	M2426XXR 6P SE	コ ネ ク タ ベ ー ス ポ ス ト		01
CN404	VQ047400	Connector , FFC	52045 19P TE	F F C コ ネ ク タ ー		01
CN501	VQ044500	Connector , FFC	52044 11P SE	F F C コ ネ ク タ ー		01
CN502	VQ044500	Connector , FFC	52044 11P SE	F F C コ ネ ク タ ー		01
IC101	XF195A00	IC	NJM4580L	I C	OP AMP	04
IC102	XM356A00	IC	NJM2068L-D	I C	OP AMP	02
IC103	XM356A00	IC	NJM2068L-D	I C	OP AMP	02
IC201	XF195A00	IC	NJM4580L	I C	OP AMP	04
IC301	XF195A00	IC	NJM4580L	I C	OP AMP	04
IC302	XM356A00	IC	NJM2068L-D	I C	OP AMP	02
IC303	XM356A00	IC	NJM2068L-D	I C	OP AMP	02
IC401	XF195A00	IC	NJM4580L	I C	OP AMP	04
IC501	XF195A00	IC	NJM4580L	I C	OP AMP	04
IC502	XM356A00	IC	NJM2068L-D	I C	OP AMP	02
IC503	XM356A00	IC	NJM2068L-D	I C	OP AMP	02
IC601	XF195A00	IC	NJM4580L	I C	OP AMP	04
IC701	XF195A00	IC	NJM4580L	I C	OP AMP	04
IC702	XM356A00	IC	NJM2068L-D	I C	OP AMP	02
IC703	XM356A00	IC	NJM2068L-D	I C	OP AMP	02
IC801	XF195A00	IC	NJM4580L	I C	OP AMP	04
* JK101	V6127200	XLM Connector	JY-5042	キ ャ ノ ン コ ネ ク タ	MX20/6(CH1):MIC	
JK102	V2886000	Phone Jack	JY-6351F-06-340	ホ ー ン コ ネ ク タ	MX20-6(CH1):LINE	02
* JK201	V6127200	XLM Connector	JY-5042	キ ャ ノ ン コ ネ ク タ	MX20/6(CH2):MIC	
JK202	V2886000	Phone Jack	JY-6351F-06-340	ホ ー ン コ ネ ク タ	MX20-6(CH2):LINE	02
* JK301	V6127200	XLM Connector	JY-5042	キ ャ ノ ン コ ネ ク タ	MX20/6(CH3):MIC	
JK302	V2886000	Phone Jack	JY-6351F-06-340	ホ ー ン コ ネ ク タ	MX20-6(CH3):LINE	02
* JK401	V6127200	XLM Connector	JY-5042	キ ャ ノ ン コ ネ ク タ	MX20/6(CH4):MIC	
JK402	V2886000	Phone Jack	JY-6351F-06-340	ホ ー ン コ ネ ク タ	MX20-6(CH4):LINE	02
* JK501	V6127200	XLM Connector	JY-5042	キ ャ ノ ン コ ネ ク タ	MX20/6(CH5):MIC	
JK502	V2886000	Phone Jack	JY-6351F-06-340	ホ ー ン コ ネ ク タ	MX20-6(CH5):LINE	02
* JK601	V6127200	XLM Connector	JY-5042	キ ャ ノ ン コ ネ ク タ	MX20/6(CH6):MIC	
JK602	V2886000	Phone Jack	JY-6351F-06-340	ホ ー ン コ ネ ク タ	MX20-6(CH6):LINE	02
* JK701	V6127200	XLM Connector	JY-5042	キ ャ ノ ン コ ネ ク タ	MX20/6(CH7):MIC	
JK702	V2886000	Phone Jack	JY-6351F-06-340	ホ ー ン コ ネ ク タ	MX20-6(CH7):LINE	02

\*: New Parts

RAN: Japan only

MX12/6  
MX20/6

REF NO.	PART NO.	DESCRIPTION		部 品 名	REMARKS	QTY	RANK
* JK801	V6127200	XLN Connector	JY-5042	キ ャ ノ ン コ ネ ク タ	MX20/6(CH8):MIC		
JK802	V2886000	Phone Jack	JY-6351F-06-340	ホ ー ン コ ネ ク タ	MX20-6(CH8):LINE		02
JKL01	V2886000	Phone Jack	JY-6351F-06-340	ホ ー ン コ ネ ク タ	INSERT I/O 1-8		02
-08	V2886000	Phone Jack	JY-6351F-06-340	ホ ー ン コ ネ ク タ			02
LD101	VV620800	LED Red	LT311G-41-C13	L E D	PEAK Indicator		01
LD151	VV938100	LED Yellow	LT331-41-C13	L E D	PHANTOM		01
LD201	VV620800	LED Red	LT311G-41-C13	L E D	PEAK Indicator		01
LD301	VV620800	LED Red	LT311G-41-C13	L E D	PEAK Indicator		01
LD401	VV620800	LED Red	LT311G-41-C13	L E D	PEAK Indicator		01
LD501	VV620800	LED Red	LT311G-41-C13	L E D	PEAK Indicator		01
LD601	VV620800	LED Red	LT311G-41-C13	L E D	PEAK Indicator		01
LD701	VV620800	LED Red	LT311G-41-C13	L E D	PEAK Indicator		01
LD801	VV620800	LED Red	LT311G-41-C13	L E D	PEAK Indicator		01
Q101	IC224030	Transistor	2SC2240 GR,BL	ト ラ ン ジ ス タ			01
Q102	IC224030	Transistor	2SC2240 GR,BL	ト ラ ン ジ ス タ			01
Q103	IC1815M0	Transistor	2SC1815 Y,GR	ト ラ ン ジ ス タ			01
Q104	IA101590	Transistor	2SA1015 O,Y	ト ラ ン ジ ス タ			01
Q201	IC224030	Transistor	2SC2240 GR,BL	ト ラ ン ジ ス タ			01
Q202	IC224030	Transistor	2SC2240 GR,BL	ト ラ ン ジ ス タ			01
Q203	IC1815M0	Transistor	2SC1815 Y,GR	ト ラ ン ジ ス タ			01
Q204	IA101590	Transistor	2SA1015 O,Y	ト ラ ン ジ ス タ			01
Q301	IC224030	Transistor	2SC2240 GR,BL	ト ラ ン ジ ス タ			01
Q302	IC224030	Transistor	2SC2240 GR,BL	ト ラ ン ジ ス タ			01
Q303	IC1815M0	Transistor	2SC1815 Y,GR	ト ラ ン ジ ス タ			01
Q304	IA101590	Transistor	2SA1015 O,Y	ト ラ ン ジ ス タ			01
Q401	IC224030	Transistor	2SC2240 GR,BL	ト ラ ン ジ ス タ			01
Q402	IC224030	Transistor	2SC2240 GR,BL	ト ラ ン ジ ス タ			01
Q403	IC1815M0	Transistor	2SC1815 Y,GR	ト ラ ン ジ ス タ			01
Q404	IA101590	Transistor	2SA1015 O,Y	ト ラ ン ジ ス タ			01
Q501	IC224030	Transistor	2SC2240 GR,BL	ト ラ ン ジ ス タ			01
Q502	IC224030	Transistor	2SC2240 GR,BL	ト ラ ン ジ ス タ			01
Q503	IC1815M0	Transistor	2SC1815 Y,GR	ト ラ ン ジ ス タ			01
Q504	IA101590	Transistor	2SA1015 O,Y	ト ラ ン ジ ス タ			01
Q601	IC224030	Transistor	2SC2240 GR,BL	ト ラ ン ジ ス タ			01
Q602	IC224030	Transistor	2SC2240 GR,BL	ト ラ ン ジ ス タ			01
Q603	IC1815M0	Transistor	2SC1815 Y,GR	ト ラ ン ジ ス タ			01
Q604	IA101590	Transistor	2SA1015 O,Y	ト ラ ン ジ ス タ			01
Q701	IC224030	Transistor	2SC2240 GR,BL	ト ラ ン ジ ス タ			01
Q702	IC224030	Transistor	2SC2240 GR,BL	ト ラ ン ジ ス タ			01
Q703	IC1815M0	Transistor	2SC1815 Y,GR	ト ラ ン ジ ス タ			01
Q704	IA101590	Transistor	2SA1015 O,Y	ト ラ ン ジ ス タ			01
Q801	IC224030	Transistor	2SC2240 GR,BL	ト ラ ン ジ ス タ			01
Q802	IC224030	Transistor	2SC2240 GR,BL	ト ラ ン ジ ス タ			01
Q803	IC1815M0	Transistor	2SC1815 Y,GR	ト ラ ン ジ ス タ			01
Q804	IA101590	Transistor	2SA1015 O,Y	ト ラ ン ジ ス タ			01
RL01	HF455330	Carbon Resistor	330.0 1/4 J	カ ー ボ ン 抵 抗			01
-08	HF455330	Carbon Resistor	330.0 1/4 J	カ ー ボ ン 抵 抗			01
RL09	HF454100	Carbon Resistor	10.0 1/4 J	カ ー ボ ン 抵 抗			01
R101	HF454100	Carbon Resistor	10.0 1/4 J	カ ー ボ ン 抵 抗			01
R102	HF454100	Carbon Resistor	10.0 1/4 J	カ ー ボ ン 抵 抗			01
R103	VV065100	Metal Film Resistor	2.2K 1/4 F	金 属 被 膜 抵 抗			01
R104	VV065100	Metal Film Resistor	2.2K 1/4 F	金 属 被 膜 抵 抗			01
R105	VV065400	Metal Film Resistor	8.2K 1/4 F	金 属 被 膜 抵 抗			01
R106	VV065400	Metal Film Resistor	8.2K 1/4 F	金 属 被 膜 抵 抗			01
R107	VV064900	Metal Film Resistor	20.0 1/4 F	金 属 被 膜 抵 抗			01
R108	VV065900	Metal Film Resistor	24K 1/4 F	金 属 被 膜 抵 抗			01
R109	VV065900	Metal Film Resistor	24K 1/4 F	金 属 被 膜 抵 抗			01
R110	VV065200	Metal Film Resistor	4.7K 1/4 F	金 属 被 膜 抵 抗			05
R111	VV065200	Metal Film Resistor	4.7K 1/4 F	金 属 被 膜 抵 抗			05
R112	HF457100	Carbon Resistor	10.0K 1/4 J	カ ー ボ ン 抵 抗			01
R113	HF455680	Carbon Resistor	680.0 1/4 J	カ ー ボ ン 抵 抗			01
R114	HF456270	Carbon Resistor	2.7K 1/4 J	カ ー ボ ン 抵 抗			01
R115	HF457100	Carbon Resistor	10.0K 1/4 J	カ ー ボ ン 抵 抗			01
R116	HF455680	Carbon Resistor	680.0 1/4 J	カ ー ボ ン 抵 抗			01
R117	HF456270	Carbon Resistor	2.7K 1/4 J	カ ー ボ ン 抵 抗			01
R118	HF457100	Carbon Resistor	10.0K 1/4 J	カ ー ボ ン 抵 抗			01
R119	HF456270	Carbon Resistor	2.7K 1/4 J	カ ー ボ ン 抵 抗			01
R120	HF454100	Carbon Resistor	10.0 1/4 J	カ ー ボ ン 抵 抗			01
R122	HF455220	Carbon Resistor	220.0 1/4 J	カ ー ボ ン 抵 抗			01
R123	HF457180	Carbon Resistor	18.0K 1/4 J	カ ー ボ ン 抵 抗			01

\*: New Parts

RANK: Japan only



REF NO.	PART NO.	DESCRIPTION		部 品 名	REMARKS	QTY	RANK
R124	HF455220	Carbon Resistor	220.0 1/4 J	力 - ボ ン 抵 抗			01
R125	HF456430	Carbon Resistor	4.3K 1/4 J	力 - ボ ン 抵 抗			01
R126	HF457100	Carbon Resistor	10.0K 1/4 J	力 - ボ ン 抵 抗			01
R127	HF454100	Carbon Resistor	10.0 1/4 J	力 - ボ ン 抵 抗			01
R128	HF457180	Carbon Resistor	18.0K 1/4 J	力 - ボ ン 抵 抗			01
-136	HF457180	Carbon Resistor	18.0K 1/4 J	力 - ボ ン 抵 抗			01
R137	HF457470	Carbon Resistor	47.0K 1/4 J	力 - ボ ン 抵 抗			01
R138	HF458100	Carbon Resistor	100.0K 1/4 J	力 - ボ ン 抵 抗			01
R139	HF456820	Carbon Resistor	8.2K 1/4 J	力 - ボ ン 抵 抗			01
R140	HF458100	Carbon Resistor	100.0K 1/4 J	力 - ボ ン 抵 抗			01
R141	HF456470	Carbon Resistor	4.7K 1/4 J	力 - ボ ン 抵 抗			01
R142	HF456330	Carbon Resistor	3.3K 1/4 J	力 - ボ ン 抵 抗			01
R143	HF458100	Carbon Resistor	100.0K 1/4 J	力 - ボ ン 抵 抗			01
R151	VV065300	Metal Film Resistor	6.8K 1/4 F	金 属 被 膜 抵 抗			01
R152	VV065300	Metal Film Resistor	6.8K 1/4 F	金 属 被 膜 抵 抗			01
R153	HF458100	Carbon Resistor	100.0K 1/4 J	力 - ボ ン 抵 抗			01
R154	HF458100	Carbon Resistor	100.0K 1/4 J	力 - ボ ン 抵 抗			01
R155	VV066000	Metal Film Resistor	33K 1/4 F	金 属 被 膜 抵 抗			01
R156	VV066000	Metal Film Resistor	33K 1/4 F	金 属 被 膜 抵 抗			01
R157	VV065200	Metal Film Resistor	4.7K 1/4 F	金 属 被 膜 抵 抗			05
R158	HF454100	Carbon Resistor	10.0 1/4 J	力 - ボ ン 抵 抗			01
R159	HF454100	Carbon Resistor	10.0 1/4 J	力 - ボ ン 抵 抗			01
R160	VV066100	Metal Film Resistor	47K 1/4 F	金 属 被 膜 抵 抗			01
R161	VV066100	Metal Film Resistor	47K 1/4 F	金 属 被 膜 抵 抗			01
R162	HF456220	Carbon Resistor	2.2K 1/4 J	力 - ボ ン 抵 抗			01
R163	VV276800	Flame Proof C. Resistor	100 1/4 J	不 燃 化 力 - ボ ン 抵 抗			01
R164	HF458100	Carbon Resistor	100.0K 1/4 J	力 - ボ ン 抵 抗			01
R201	HF454100	Carbon Resistor	10.0 1/4 J	力 - ボ ン 抵 抗			01
R202	HF454100	Carbon Resistor	10.0 1/4 J	力 - ボ ン 抵 抗			01
R203	VV065100	Metal Film Resistor	2.2K 1/4 F	金 属 被 膜 抵 抗			01
R204	VV065100	Metal Film Resistor	2.2K 1/4 F	金 属 被 膜 抵 抗			01
R205	VV065400	Metal Film Resistor	8.2K 1/4 F	金 属 被 膜 抵 抗			01
R206	VV065400	Metal Film Resistor	8.2K 1/4 F	金 属 被 膜 抵 抗			01
R207	VV064900	Metal Film Resistor	20.0 1/4 F	金 属 被 膜 抵 抗			01
R208	VV065900	Metal Film Resistor	24K 1/4 F	金 属 被 膜 抵 抗			01
R209	VV065900	Metal Film Resistor	24K 1/4 F	金 属 被 膜 抵 抗			01
R210	VV065200	Metal Film Resistor	4.7K 1/4 F	金 属 被 膜 抵 抗			05
R211	VV065200	Metal Film Resistor	4.7K 1/4 F	金 属 被 膜 抵 抗			05
R212	HF457100	Carbon Resistor	10.0K 1/4 J	力 - ボ ン 抵 抗			01
R213	HF455680	Carbon Resistor	680.0 1/4 J	力 - ボ ン 抵 抗			01
R214	HF456270	Carbon Resistor	2.7K 1/4 J	力 - ボ ン 抵 抗			01
R215	HF457100	Carbon Resistor	10.0K 1/4 J	力 - ボ ン 抵 抗			01
R216	HF455680	Carbon Resistor	680.0 1/4 J	力 - ボ ン 抵 抗			01
R217	HF456270	Carbon Resistor	2.7K 1/4 J	力 - ボ ン 抵 抗			01
R218	HF457100	Carbon Resistor	10.0K 1/4 J	力 - ボ ン 抵 抗			01
R219	HF456270	Carbon Resistor	2.7K 1/4 J	力 - ボ ン 抵 抗			01
R220	HF454100	Carbon Resistor	10.0 1/4 J	力 - ボ ン 抵 抗			01
R222	HF455220	Carbon Resistor	220.0 1/4 J	力 - ボ ン 抵 抗			01
R223	HF457180	Carbon Resistor	18.0K 1/4 J	力 - ボ ン 抵 抗			01
R224	HF455220	Carbon Resistor	220.0 1/4 J	力 - ボ ン 抵 抗			01
R225	HF456430	Carbon Resistor	4.3K 1/4 J	力 - ボ ン 抵 抗			01
R226	HF457100	Carbon Resistor	10.0K 1/4 J	力 - ボ ン 抵 抗			01
R227	HF454100	Carbon Resistor	10.0 1/4 J	力 - ボ ン 抵 抗			01
R228	HF457180	Carbon Resistor	18.0K 1/4 J	力 - ボ ン 抵 抗			01
-236	HF457180	Carbon Resistor	18.0K 1/4 J	力 - ボ ン 抵 抗			01
R237	HF457470	Carbon Resistor	47.0K 1/4 J	力 - ボ ン 抵 抗			01
R238	HF458100	Carbon Resistor	100.0K 1/4 J	力 - ボ ン 抵 抗			01
R239	HF456820	Carbon Resistor	8.2K 1/4 J	力 - ボ ン 抵 抗			01
R240	HF458100	Carbon Resistor	100.0K 1/4 J	力 - ボ ン 抵 抗			01
R241	HF456470	Carbon Resistor	4.7K 1/4 J	力 - ボ ン 抵 抗			01
R242	HF456330	Carbon Resistor	3.3K 1/4 J	力 - ボ ン 抵 抗			01
R243	HF458100	Carbon Resistor	100.0K 1/4 J	力 - ボ ン 抵 抗			01
R251	VV065300	Metal Film Resistor	6.8K 1/4 F	金 属 被 膜 抵 抗			01
R252	VV065300	Metal Film Resistor	6.8K 1/4 F	金 属 被 膜 抵 抗			01
R253	HF458100	Carbon Resistor	100.0K 1/4 J	力 - ボ ン 抵 抗			01
R254	HF458100	Carbon Resistor	100.0K 1/4 J	力 - ボ ン 抵 抗			01
R255	VV066000	Metal Film Resistor	33K 1/4 F	金 属 被 膜 抵 抗			01
R256	VV066000	Metal Film Resistor	33K 1/4 F	金 属 被 膜 抵 抗			01
R257	VV065200	Metal Film Resistor	4.7K 1/4 F	金 属 被 膜 抵 抗			05
R258	HF454100	Carbon Resistor	10.0 1/4 J	力 - ボ ン 抵 抗			01

\*: New Parts

RANK: Japan only

REF NO.	PART NO.	DESCRIPTION		部 品 名	REMARKS	QTY	RANK
R259	HF454100	Carbon Resistor	10.0 1/4 J	力 一 ボ ン 抵 抗			01
R260	VV066100	Metal Film Resistor	47K 1/4 F	金 属 被 膜 抵 抗			01
R261	VV066100	Metal Film Resistor	47K 1/4 F	金 属 被 膜 抵 抗			01
R301	HF454100	Carbon Resistor	10.0 1/4 J	力 一 ボ ン 抵 抗			01
R302	HF454100	Carbon Resistor	10.0 1/4 J	力 一 ボ ン 抵 抗			01
R303	VV065100	Metal Film Resistor	2.2K 1/4 F	金 属 被 膜 抵 抗			01
R304	VV065100	Metal Film Resistor	2.2K 1/4 F	金 属 被 膜 抵 抗			01
R305	VV065400	Metal Film Resistor	8.2K 1/4 F	金 属 被 膜 抵 抗			01
R306	VV065400	Metal Film Resistor	8.2K 1/4 F	金 属 被 膜 抵 抗			01
R307	VV064900	Metal Film Resistor	20.0 1/4 F	金 属 被 膜 抵 抗			01
R308	VV065900	Metal Film Resistor	24K 1/4 F	金 属 被 膜 抵 抗			01
R309	VV065900	Metal Film Resistor	24K 1/4 F	金 属 被 膜 抵 抗			01
R310	VV065200	Metal Film Resistor	4.7K 1/4 F	金 属 被 膜 抵 抗			05
R311	VV065200	Metal Film Resistor	4.7K 1/4 F	金 属 被 膜 抵 抗			05
R312	HF457100	Carbon Resistor	10.0K 1/4 J	力 一 ボ ン 抵 抗			01
R313	HF455680	Carbon Resistor	680.0 1/4 J	力 一 ボ ン 抵 抗			01
R314	HF456270	Carbon Resistor	2.7K 1/4 J	力 一 ボ ン 抵 抗			01
R315	HF457100	Carbon Resistor	10.0K 1/4 J	力 一 ボ ン 抵 抗			01
R316	HF455680	Carbon Resistor	680.0 1/4 J	力 一 ボ ン 抵 抗			01
R317	HF456270	Carbon Resistor	2.7K 1/4 J	力 一 ボ ン 抵 抗			01
R318	HF457100	Carbon Resistor	10.0K 1/4 J	力 一 ボ ン 抵 抗			01
R319	HF456270	Carbon Resistor	2.7K 1/4 J	力 一 ボ ン 抵 抗			01
R320	HF454100	Carbon Resistor	10.0 1/4 J	力 一 ボ ン 抵 抗			01
R322	HF455220	Carbon Resistor	220.0 1/4 J	力 一 ボ ン 抵 抗			01
R323	HF457180	Carbon Resistor	18.0K 1/4 J	力 一 ボ ン 抵 抗			01
R324	HF455220	Carbon Resistor	220.0 1/4 J	力 一 ボ ン 抵 抗			01
R325	HF456430	Carbon Resistor	4.3K 1/4 J	力 一 ボ ン 抵 抗			01
R326	HF457100	Carbon Resistor	10.0K 1/4 J	力 一 ボ ン 抵 抗			01
R327	HF454100	Carbon Resistor	10.0 1/4 J	力 一 ボ ン 抵 抗			01
R328	HF457180	Carbon Resistor	18.0K 1/4 J	力 一 ボ ン 抵 抗			01
-336	HF457180	Carbon Resistor	18.0K 1/4 J	力 一 ボ ン 抵 抗			01
R337	HF457470	Carbon Resistor	47.0K 1/4 J	力 一 ボ ン 抵 抗			01
R338	HF458100	Carbon Resistor	100.0K 1/4 J	力 一 ボ ン 抵 抗			01
R339	HF456820	Carbon Resistor	8.2K 1/4 J	力 一 ボ ン 抵 抗			01
R340	HF458100	Carbon Resistor	100.0K 1/4 J	力 一 ボ ン 抵 抗			01
R341	HF456470	Carbon Resistor	4.7K 1/4 J	力 一 ボ ン 抵 抗			01
R342	HF456330	Carbon Resistor	3.3K 1/4 J	力 一 ボ ン 抵 抗			01
R343	HF458100	Carbon Resistor	100.0K 1/4 J	力 一 ボ ン 抵 抗			01
R351	VV065300	Metal Film Resistor	6.8K 1/4 F	金 属 被 膜 抵 抗			01
R352	VV065300	Metal Film Resistor	6.8K 1/4 F	金 属 被 膜 抵 抗			01
R353	HF458100	Carbon Resistor	100.0K 1/4 J	力 一 ボ ン 抵 抗			01
R354	HF458100	Carbon Resistor	100.0K 1/4 J	力 一 ボ ン 抵 抗			01
R355	VV066000	Metal Film Resistor	33K 1/4 F	金 属 被 膜 抵 抗			01
R356	VV066000	Metal Film Resistor	33K 1/4 F	金 属 被 膜 抵 抗			01
R357	VV065200	Metal Film Resistor	4.7K 1/4 F	金 属 被 膜 抵 抗			05
R358	HF454100	Carbon Resistor	10.0 1/4 J	力 一 ボ ン 抵 抗			01
R359	HF454100	Carbon Resistor	10.0 1/4 J	力 一 ボ ン 抵 抗			01
R360	VV066100	Metal Film Resistor	47K 1/4 F	金 属 被 膜 抵 抗			01
R361	VV066100	Metal Film Resistor	47K 1/4 F	金 属 被 膜 抵 抗			01
R401	HF454100	Carbon Resistor	10.0 1/4 J	力 一 ボ ン 抵 抗			01
R402	HF454100	Carbon Resistor	10.0 1/4 J	力 一 ボ ン 抵 抗			01
R403	VV065100	Metal Film Resistor	2.2K 1/4 F	金 属 被 膜 抵 抗			01
R404	VV065100	Metal Film Resistor	2.2K 1/4 F	金 属 被 膜 抵 抗			01
R405	VV065400	Metal Film Resistor	8.2K 1/4 F	金 属 被 膜 抵 抗			01
R406	VV065400	Metal Film Resistor	8.2K 1/4 F	金 属 被 膜 抵 抗			01
R407	VV064900	Metal Film Resistor	20.0 1/4 F	金 属 被 膜 抵 抗			01
R408	VV065900	Metal Film Resistor	24K 1/4 F	金 属 被 膜 抵 抗			01
R409	VV065900	Metal Film Resistor	24K 1/4 F	金 属 被 膜 抵 抗			01
R410	VV065200	Metal Film Resistor	4.7K 1/4 F	金 属 被 膜 抵 抗			05
R411	VV065200	Metal Film Resistor	4.7K 1/4 F	金 属 被 膜 抵 抗			05
R412	HF457100	Carbon Resistor	10.0K 1/4 J	力 一 ボ ン 抵 抗			01
R413	HF455680	Carbon Resistor	680.0 1/4 J	力 一 ボ ン 抵 抗			01
R414	HF456270	Carbon Resistor	2.7K 1/4 J	力 一 ボ ン 抵 抗			01
R415	HF457100	Carbon Resistor	10.0K 1/4 J	力 一 ボ ン 抵 抗			01
R416	HF455680	Carbon Resistor	680.0 1/4 J	力 一 ボ ン 抵 抗			01
R417	HF456270	Carbon Resistor	2.7K 1/4 J	力 一 ボ ン 抵 抗			01
R418	HF457100	Carbon Resistor	10.0K 1/4 J	力 一 ボ ン 抵 抗			01
R419	HF456270	Carbon Resistor	2.7K 1/4 J	力 一 ボ ン 抵 抗			01
R420	HF454100	Carbon Resistor	10.0 1/4 J	力 一 ボ ン 抵 抗			01
R422	HF455220	Carbon Resistor	220.0 1/4 J	力 一 ボ ン 抵 抗			01

\*: New Parts

RANK: Japan only

REF. NO.	PART NO.	DESCRIPTION	部 品 名	REMARKS	QTY	RANK
R423	HF457180	Carbon Resistor	18.0K 1/4 J	力 - ボ - ン 抵 抗		01
R424	HF455220	Carbon Resistor	220.0 1/4 J	力 - ボ - ン 抵 抗		01
R425	HF456430	Carbon Resistor	4.3K 1/4 J	力 - ボ - ン 抵 抗		01
R426	HF457100	Carbon Resistor	10.0K 1/4 J	力 - ボ - ン 抵 抗		01
R427	HF454100	Carbon Resistor	10.0 1/4 J	力 - ボ - ン 抵 抗		01
R428	HF457180	Carbon Resistor	18.0K 1/4 J	力 - ボ - ン 抵 抗		01
-436	HF457180	Carbon Resistor	18.0K 1/4 J	力 - ボ - ン 抵 抗		01
R437	HF457470	Carbon Resistor	47.0K 1/4 J	力 - ボ - ン 抵 抗		01
R438	HF458100	Carbon Resistor	100.0K 1/4 J	力 - ボ - ン 抵 抗		01
R439	HF456820	Carbon Resistor	8.2K 1/4 J	力 - ボ - ン 抵 抗		01
R440	HF458100	Carbon Resistor	100.0K 1/4 J	力 - ボ - ン 抵 抗		01
R441	HF456470	Carbon Resistor	4.7K 1/4 J	力 - ボ - ン 抵 抗		01
R442	HF456330	Carbon Resistor	3.3K 1/4 J	力 - ボ - ン 抵 抗		01
R443	HF458100	Carbon Resistor	100.0K 1/4 J	力 - ボ - ン 抵 抗		01
R451	VV065300	Metal Film Resistor	6.8K 1/4 F	金 属 被 膜 抵 抗		01
R452	VV065300	Metal Film Resistor	6.8K 1/4 F	金 属 被 膜 抵 抗		01
R453	HF458100	Carbon Resistor	100.0K 1/4 J	力 - ボ - ン 抵 抗		01
R454	HF458100	Carbon Resistor	100.0K 1/4 J	力 - ボ - ン 抵 抗		01
R455	VV066000	Metal Film Resistor	33K 1/4 F	金 属 被 膜 抵 抗		01
R456	VV066000	Metal Film Resistor	33K 1/4 F	金 属 被 膜 抵 抗		01
R457	VV065200	Metal Film Resistor	4.7K 1/4 F	金 属 被 膜 抵 抗		05
R458	HF454100	Carbon Resistor	10.0 1/4 J	力 - ボ - ン 抵 抗		01
R459	HF454100	Carbon Resistor	10.0 1/4 J	力 - ボ - ン 抵 抗		01
R460	VV066100	Metal Film Resistor	47K 1/4 F	金 属 被 膜 抵 抗		01
R461	VV066100	Metal Film Resistor	47K 1/4 F	金 属 被 膜 抵 抗		01
R501	HF454100	Carbon Resistor	10.0 1/4 J	力 - ボ - ン 抵 抗		01
R502	HF454100	Carbon Resistor	10.0 1/4 J	力 - ボ - ン 抵 抗		01
R503	VV065100	Metal Film Resistor	2.2K 1/4 F	金 属 被 膜 抵 抗		01
R504	VV065100	Metal Film Resistor	2.2K 1/4 F	金 属 被 膜 抵 抗		01
R505	VV065400	Metal Film Resistor	8.2K 1/4 F	金 属 被 膜 抵 抗		01
R506	VV065400	Metal Film Resistor	8.2K 1/4 F	金 属 被 膜 抵 抗		01
R507	VV064900	Metal Film Resistor	20.0 1/4 F	金 属 被 膜 抵 抗		01
R508	VV065900	Metal Film Resistor	24K 1/4 F	金 属 被 膜 抵 抗		01
R509	VV065900	Metal Film Resistor	24K 1/4 F	金 属 被 膜 抵 抗		01
R510	VV065200	Metal Film Resistor	4.7K 1/4 F	金 属 被 膜 抵 抗		05
R511	VV065200	Metal Film Resistor	4.7K 1/4 F	金 属 被 膜 抵 抗		05
R512	HF457100	Carbon Resistor	10.0K 1/4 J	力 - ボ - ン 抵 抗		01
R513	HF455680	Carbon Resistor	680.0 1/4 J	力 - ボ - ン 抵 抗		01
R514	HF456270	Carbon Resistor	2.7K 1/4 J	力 - ボ - ン 抵 抗		01
R515	HF457100	Carbon Resistor	10.0K 1/4 J	力 - ボ - ン 抵 抗		01
R516	HF455680	Carbon Resistor	680.0 1/4 J	力 - ボ - ン 抵 抗		01
R517	HF456270	Carbon Resistor	2.7K 1/4 J	力 - ボ - ン 抵 抗		01
R518	HF457100	Carbon Resistor	10.0K 1/4 J	力 - ボ - ン 抵 抗		01
R519	HF456270	Carbon Resistor	2.7K 1/4 J	力 - ボ - ン 抵 抗		01
R520	HF454100	Carbon Resistor	10.0 1/4 J	力 - ボ - ン 抵 抗		01
R521	HF455330	Carbon resistor	330.0 1/4 J	力 - ボ - ン 抵 抗		01
R522	HF455220	Carbon Resistor	220.0 1/4 J	力 - ボ - ン 抵 抗		01
R523	HF457180	Carbon Resistor	18.0K 1/4 J	力 - ボ - ン 抵 抗		01
R524	HF455220	Carbon Resistor	220.0 1/4 J	力 - ボ - ン 抵 抗		01
R525	HF456430	Carbon Resistor	4.3K 1/4 J	力 - ボ - ン 抵 抗		01
R526	HF457100	Carbon Resistor	10.0K 1/4 J	力 - ボ - ン 抵 抗		01
R527	HF454100	Carbon Resistor	10.0 1/4 J	力 - ボ - ン 抵 抗		01
R528	HF457180	Carbon Resistor	18.0K 1/4 J	力 - ボ - ン 抵 抗		01
-536	HF457180	Carbon Resistor	18.0K 1/4 J	力 - ボ - ン 抵 抗		01
R537	HF457470	Carbon Resistor	47.0K 1/4 J	力 - ボ - ン 抵 抗		01
R538	HF458100	Carbon Resistor	100.0K 1/4 J	力 - ボ - ン 抵 抗		01
R539	HF456820	Carbon Resistor	8.2K 1/4 J	力 - ボ - ン 抵 抗		01
R540	HF458100	Carbon Resistor	100.0K 1/4 J	力 - ボ - ン 抵 抗		01
R541	HF456470	Carbon Resistor	4.7K 1/4 J	力 - ボ - ン 抵 抗		01
R542	HF456330	Carbon Resistor	3.3K 1/4 J	力 - ボ - ン 抵 抗		01
R543	HF458100	Carbon Resistor	100.0K 1/4 J	力 - ボ - ン 抵 抗		01
R551	VV065300	Metal Film Resistor	6.8K 1/4 F	金 属 被 膜 抵 抗		01
R552	VV065300	Metal Film Resistor	6.8K 1/4 F	金 属 被 膜 抵 抗		01
R553	HF458100	Carbon Resistor	100.0K 1/4 J	力 - ボ - ン 抵 抗		01
R554	HF458100	Carbon Resistor	100.0K 1/4 J	力 - ボ - ン 抵 抗		01
R555	VV066000	Metal Film Resistor	33K 1/4 F	金 属 被 膜 抵 抗		01
R556	VV066000	Metal Film Resistor	33K 1/4 F	金 属 被 膜 抵 抗		01
R557	VV065200	Metal Film Resistor	4.7K 1/4 F	金 属 被 膜 抵 抗		05
R558	HF454100	Carbon Resistor	10.0 1/4 J	力 - ボ - ン 抵 抗		01
R559	HF454100	Carbon Resistor	10.0 1/4 J	力 - ボ - ン 抵 抗		01

\*: New Parts

RAIK: Japan only

REF NO.	PART NO.	DESCRIPTION	部 品 名	REMARKS	QTY	RANK
R560	VV066100	Metal Film Resistor	47K 1/4 F	金 属 被 膜 抵 抗		01
R561	VV066100	Metal Film Resistor	47K 1/4 F	金 属 被 膜 抵 抗		01
R563	VV276800	Flame Proof C. Resistor	100 1/4 J	不 燃 化 力 ー ボ ン 抵 抗		01
R564	HF458100	Carbon Resistor	100.0K 1/4 J	力 ー ボ ン 抵 抗		01
R601	HF454100	Carbon Resistor	10.0 1/4 J	力 ー ボ ン 抵 抗		01
R602	HF454100	Carbon Resistor	10.0 1/4 J	力 ー ボ ン 抵 抗		01
R603	VV065100	Metal Film Resistor	2.2K 1/4 F	金 属 被 膜 抵 抗		01
R604	VV065100	Metal Film Resistor	2.2K 1/4 F	金 属 被 膜 抵 抗		01
R605	VV065400	Metal Film Resistor	8.2K 1/4 F	金 属 被 膜 抵 抗		01
R606	VV065400	Metal Film Resistor	8.2K 1/4 F	金 属 被 膜 抵 抗		01
R607	VV064900	Metal Film Resistor	20.0 1/4 F	金 属 被 膜 抵 抗		01
R608	VV065900	Metal Film Resistor	24K 1/4 F	金 属 被 膜 抵 抗		01
R609	VV065900	Metal Film Resistor	24K 1/4 F	金 属 被 膜 抵 抗		01
R610	VV065200	Metal Film Resistor	4.7K 1/4 F	金 属 被 膜 抵 抗		05
R611	VV065200	Metal Film Resistor	4.7K 1/4 F	金 属 被 膜 抵 抗		05
R612	HF457100	Carbon Resistor	10.0K 1/4 J	力 ー ボ ン 抵 抗		01
R613	HF455680	Carbon Resistor	680.0 1/4 J	力 ー ボ ン 抵 抗		01
R614	HF456270	Carbon Resistor	2.7K 1/4 J	力 ー ボ ン 抵 抗		01
R615	HF457100	Carbon Resistor	10.0K 1/4 J	力 ー ボ ン 抵 抗		01
R616	HF455680	Carbon Resistor	680.0 1/4 J	力 ー ボ ン 抵 抗		01
R617	HF456270	Carbon Resistor	2.7K 1/4 J	力 ー ボ ン 抵 抗		01
R618	HF457100	Carbon Resistor	10.0K 1/4 J	力 ー ボ ン 抵 抗		01
R619	HF456270	Carbon Resistor	2.7K 1/4 J	力 ー ボ ン 抵 抗		01
R620	HF454100	Carbon Resistor	10.0 1/4 J	力 ー ボ ン 抵 抗		01
R622	HF455220	Carbon Resistor	220.0 1/4 J	力 ー ボ ン 抵 抗		01
R623	HF457180	Carbon Resistor	18.0K 1/4 J	力 ー ボ ン 抵 抗		01
R624	HF455220	Carbon Resistor	220.0 1/4 J	力 ー ボ ン 抵 抗		01
R625	HF456430	Carbon Resistor	4.3K 1/4 J	力 ー ボ ン 抵 抗		01
R626	HF457100	Carbon Resistor	10.0K 1/4 J	力 ー ボ ン 抵 抗		01
R627	HF454100	Carbon Resistor	10.0 1/4 J	力 ー ボ ン 抵 抗		01
R628	HF457180	Carbon Resistor	18.0K 1/4 J	力 ー ボ ン 抵 抗		01
-636	HF457180	Carbon Resistor	18.0K 1/4 J	力 ー ボ ン 抵 抗		01
R637	HF457470	Carbon Resistor	47.0K 1/4 J	力 ー ボ ン 抵 抗		01
R638	HF458100	Carbon Resistor	100.0K 1/4 J	力 ー ボ ン 抵 抗		01
R639	HF456820	Carbon Resistor	8.2K 1/4 J	力 ー ボ ン 抵 抗		01
R640	HF458100	Carbon Resistor	100.0K 1/4 J	力 ー ボ ン 抵 抗		01
R641	HF456470	Carbon Resistor	4.7K 1/4 J	力 ー ボ ン 抵 抗		01
R642	HF456330	Carbon Resistor	3.3K 1/4 J	力 ー ボ ン 抵 抗		01
R643	HF458100	Carbon Resistor	100.0K 1/4 J	力 ー ボ ン 抵 抗		01
R651	VV065300	Metal Film Resistor	6.8K 1/4 F	金 属 被 膜 抵 抗		01
R652	VV065300	Metal Film Resistor	6.8K 1/4 F	金 属 被 膜 抵 抗		01
R653	HF458100	Carbon Resistor	100.0K 1/4 J	力 ー ボ ン 抵 抗		01
R654	HF458100	Carbon Resistor	100.0K 1/4 J	力 ー ボ ン 抵 抗		01
R655	VV066000	Metal Film Resistor	33K 1/4 F	金 属 被 膜 抵 抗		01
R656	VV066000	Metal Film Resistor	33K 1/4 F	金 属 被 膜 抵 抗		01
R657	VV065200	Metal Film Resistor	4.7K 1/4 F	金 属 被 膜 抵 抗		05
R658	HF454100	Carbon Resistor	10.0 1/4 J	力 ー ボ ン 抵 抗		01
R659	HF454100	Carbon Resistor	10.0 1/4 J	力 ー ボ ン 抵 抗		01
R660	VV066100	Metal Film Resistor	47K 1/4 F	金 属 被 膜 抵 抗		01
R661	VV066100	Metal Film Resistor	47K 1/4 F	金 属 被 膜 抵 抗		01
R701	HF454100	Carbon Resistor	10.0 1/4 J	力 ー ボ ン 抵 抗		01
R702	HF454100	Carbon Resistor	10.0 1/4 J	力 ー ボ ン 抵 抗		01
R703	VV065100	Metal Film Resistor	2.2K 1/4 F	金 属 被 膜 抵 抗		01
R704	VV065100	Metal Film Resistor	2.2K 1/4 F	金 属 被 膜 抵 抗		01
R705	VV065400	Metal Film Resistor	8.2K 1/4 F	金 属 被 膜 抵 抗		01
R706	VV065400	Metal Film Resistor	8.2K 1/4 F	金 属 被 膜 抵 抗		01
R707	VV064900	Metal Film Resistor	20.0 1/4 F	金 属 被 膜 抵 抗		01
R708	VV065900	Metal Film Resistor	24K 1/4 F	金 属 被 膜 抵 抗		01
R709	VV065900	Metal Film Resistor	24K 1/4 F	金 属 被 膜 抵 抗		01
R710	VV065200	Metal Film Resistor	4.7K 1/4 F	金 属 被 膜 抵 抗		05
R711	VV065200	Metal Film Resistor	4.7K 1/4 F	金 属 被 膜 抵 抗		05
R712	HF457100	Carbon Resistor	10.0K 1/4 J	力 ー ボ ン 抵 抗		01
R713	HF455680	Carbon Resistor	680.0 1/4 J	力 ー ボ ン 抵 抗		01
R714	HF456270	Carbon Resistor	2.7K 1/4 J	力 ー ボ ン 抵 抗		01
R715	HF457100	Carbon Resistor	10.0K 1/4 J	力 ー ボ ン 抵 抗		01
R716	HF455680	Carbon Resistor	680.0 1/4 J	力 ー ボ ン 抵 抗		01
R717	HF456270	Carbon Resistor	2.7K 1/4 J	力 ー ボ ン 抵 抗		01
R718	HF457100	Carbon Resistor	10.0K 1/4 J	力 ー ボ ン 抵 抗		01
R719	HF456270	Carbon Resistor	2.7K 1/4 J	力 ー ボ ン 抵 抗		01
R720	HF454100	Carbon Resistor	10.0 1/4 J	力 ー ボ ン 抵 抗		01

\*: New Parts

RANK: Japan only

REF NO.	PART NO.	DESCRIPTION	部 品 名	REMARKS	QTY	RANK
R722	HF455220	Carbon Resistor	220.0 1/4 J	力 - ボ - ン 抵 抗		01
R723	HF457180	Carbon Resistor	18.0K 1/4 J	力 - ボ - ン 抵 抗		01
R724	HF455220	Carbon Resistor	220.0 1/4 J	力 - ボ - ン 抵 抗		01
R725	HF456430	Carbon Resistor	4.3K 1/4 J	力 - ボ - ン 抵 抗		01
R726	HF457100	Carbon Resistor	10.0K 1/4 J	力 - ボ - ン 抵 抗		01
R727	HF454100	Carbon Resistor	10.0 1/4 J	力 - ボ - ン 抵 抗		01
R728	HF457180	Carbon Resistor	18.0K 1/4 J	力 - ボ - ン 抵 抗		01
-736	HF457180	Carbon Resistor	18.0K 1/4 J	力 - ボ - ン 抵 抗		01
R737	HF457470	Carbon Resistor	47.0K 1/4 J	力 - ボ - ン 抵 抗		01
R738	HF458100	Carbon Resistor	100.0K 1/4 J	力 - ボ - ン 抵 抗		01
R739	HF456820	Carbon Resistor	8.2K 1/4 J	力 - ボ - ン 抵 抗		01
R740	HF458100	Carbon Resistor	100.0K 1/4 J	力 - ボ - ン 抵 抗		01
R741	HF456470	Carbon Resistor	4.7K 1/4 J	力 - ボ - ン 抵 抗		01
R742	HF456330	Carbon Resistor	3.3K 1/4 J	力 - ボ - ン 抵 抗		01
R743	HF458100	Carbon Resistor	100.0K 1/4 J	力 - ボ - ン 抵 抗		01
R751	VV065300	Metal Film Resistor	6.8K 1/4 F	金 属 被 膜 抵 抗		01
R752	VV065300	Metal Film Resistor	6.8K 1/4 F	金 属 被 膜 抵 抗		01
R753	HF458100	Carbon Resistor	100.0K 1/4 J	力 - ボ - ン 抵 抗		01
R754	HF458100	Carbon Resistor	100.0K 1/4 J	力 - ボ - ン 抵 抗		01
R755	VV066000	Metal Film Resistor	33K 1/4 F	金 属 被 膜 抵 抗		01
R756	VV066000	Metal Film Resistor	33K 1/4 F	金 属 被 膜 抵 抗		01
R757	VV065200	Metal Film Resistor	4.7K 1/4 F	金 属 被 膜 抵 抗		05
R758	HF454100	Carbon Resistor	10.0 1/4 J	力 - ボ - ン 抵 抗		01
R759	HF454100	Carbon Resistor	10.0 1/4 J	力 - ボ - ン 抵 抗		01
R760	VV066100	Metal Film Resistor	47K 1/4 F	金 属 被 膜 抵 抗		01
R761	VV066100	Metal Film Resistor	47K 1/4 F	金 属 被 膜 抵 抗		01
R801	HF454100	Carbon Resistor	10.0 1/4 J	力 - ボ - ン 抵 抗		01
R802	HF454100	Carbon Resistor	10.0 1/4 J	力 - ボ - ン 抵 抗		01
R803	VV065100	Metal Film Resistor	2.2K 1/4 F	金 属 被 膜 抵 抗		01
R804	VV065100	Metal Film Resistor	2.2K 1/4 F	金 属 被 膜 抵 抗		01
R805	VV065400	Metal Film Resistor	8.2K 1/4 F	金 属 被 膜 抵 抗		01
R806	VV065400	Metal Film Resistor	8.2K 1/4 F	金 属 被 膜 抵 抗		01
R807	VV064900	Metal Film Resistor	20.0 1/4 F	金 属 被 膜 抵 抗		01
R808	VV065900	Metal Film Resistor	24K 1/4 F	金 属 被 膜 抵 抗		01
R809	VV065900	Metal Film Resistor	24K 1/4 F	金 属 被 膜 抵 抗		01
R810	VV065200	Metal Film Resistor	4.7K 1/4 F	金 属 被 膜 抵 抗		05
R811	VV065200	Metal Film Resistor	4.7K 1/4 F	金 属 被 膜 抵 抗		05
R812	HF457100	Carbon Resistor	10.0K 1/4 J	力 - ボ - ン 抵 抗		01
R813	HF455680	Carbon Resistor	680.0 1/4 J	力 - ボ - ン 抵 抗		01
R814	HF456270	Carbon Resistor	2.7K 1/4 J	力 - ボ - ン 抵 抗		01
R815	HF457100	Carbon Resistor	10.0K 1/4 J	力 - ボ - ン 抵 抗		01
R816	HF455680	Carbon Resistor	680.0 1/4 J	力 - ボ - ン 抵 抗		01
R817	HF456270	Carbon Resistor	2.7K 1/4 J	力 - ボ - ン 抵 抗		01
R818	HF457100	Carbon Resistor	10.0K 1/4 J	力 - ボ - ン 抵 抗		01
R819	HF456270	Carbon Resistor	2.7K 1/4 J	力 - ボ - ン 抵 抗		01
R820	HF454100	Carbon Resistor	10.0 1/4 J	力 - ボ - ン 抵 抗		01
R822	HF455220	Carbon Resistor	220.0 1/4 J	力 - ボ - ン 抵 抗		01
R823	HF457180	Carbon Resistor	18.0K 1/4 J	力 - ボ - ン 抵 抗		01
R824	HF455220	Carbon Resistor	220.0 1/4 J	力 - ボ - ン 抵 抗		01
R825	HF456430	Carbon Resistor	4.3K 1/4 J	力 - ボ - ン 抵 抗		01
R826	HF457100	Carbon Resistor	10.0K 1/4 J	力 - ボ - ン 抵 抗		01
R827	HF454100	Carbon Resistor	10.0 1/4 J	力 - ボ - ン 抵 抗		01
R828	HF457180	Carbon Resistor	18.0K 1/4 J	力 - ボ - ン 抵 抗		01
-836	HF457180	Carbon Resistor	18.0K 1/4 J	力 - ボ - ン 抵 抗		01
R837	HF457470	Carbon Resistor	47.0K 1/4 J	力 - ボ - ン 抵 抗		01
R838	HF458100	Carbon Resistor	100.0K 1/4 J	力 - ボ - ン 抵 抗		01
R839	HF456820	Carbon Resistor	8.2K 1/4 J	力 - ボ - ン 抵 抗		01
R840	HF458100	Carbon Resistor	100.0K 1/4 J	力 - ボ - ン 抵 抗		01
R841	HF456470	Carbon Resistor	4.7K 1/4 J	力 - ボ - ン 抵 抗		01
R842	HF456330	Carbon Resistor	3.3K 1/4 J	力 - ボ - ン 抵 抗		01
R843	HF458100	Carbon Resistor	100.0K 1/4 J	力 - ボ - ン 抵 抗		01
R851	VV065300	Metal Film Resistor	6.8K 1/4 F	金 属 被 膜 抵 抗		01
R852	VV065300	Metal Film Resistor	6.8K 1/4 F	金 属 被 膜 抵 抗		01
R853	HF458100	Carbon Resistor	100.0K 1/4 J	力 - ボ - ン 抵 抗		01
R854	HF458100	Carbon Resistor	100.0K 1/4 J	力 - ボ - ン 抵 抗		01
R855	VV066000	Metal Film Resistor	33K 1/4 F	金 属 被 膜 抵 抗		01
R856	VV066000	Metal Film Resistor	33K 1/4 F	金 属 被 膜 抵 抗		01
R857	VV065200	Metal Film Resistor	4.7K 1/4 F	金 属 被 膜 抵 抗		05
R858	HF454100	Carbon Resistor	10.0 1/4 J	力 - ボ - ン 抵 抗		01
R859	HF454100	Carbon Resistor	10.0 1/4 J	力 - ボ - ン 抵 抗		01

\*: New Parts

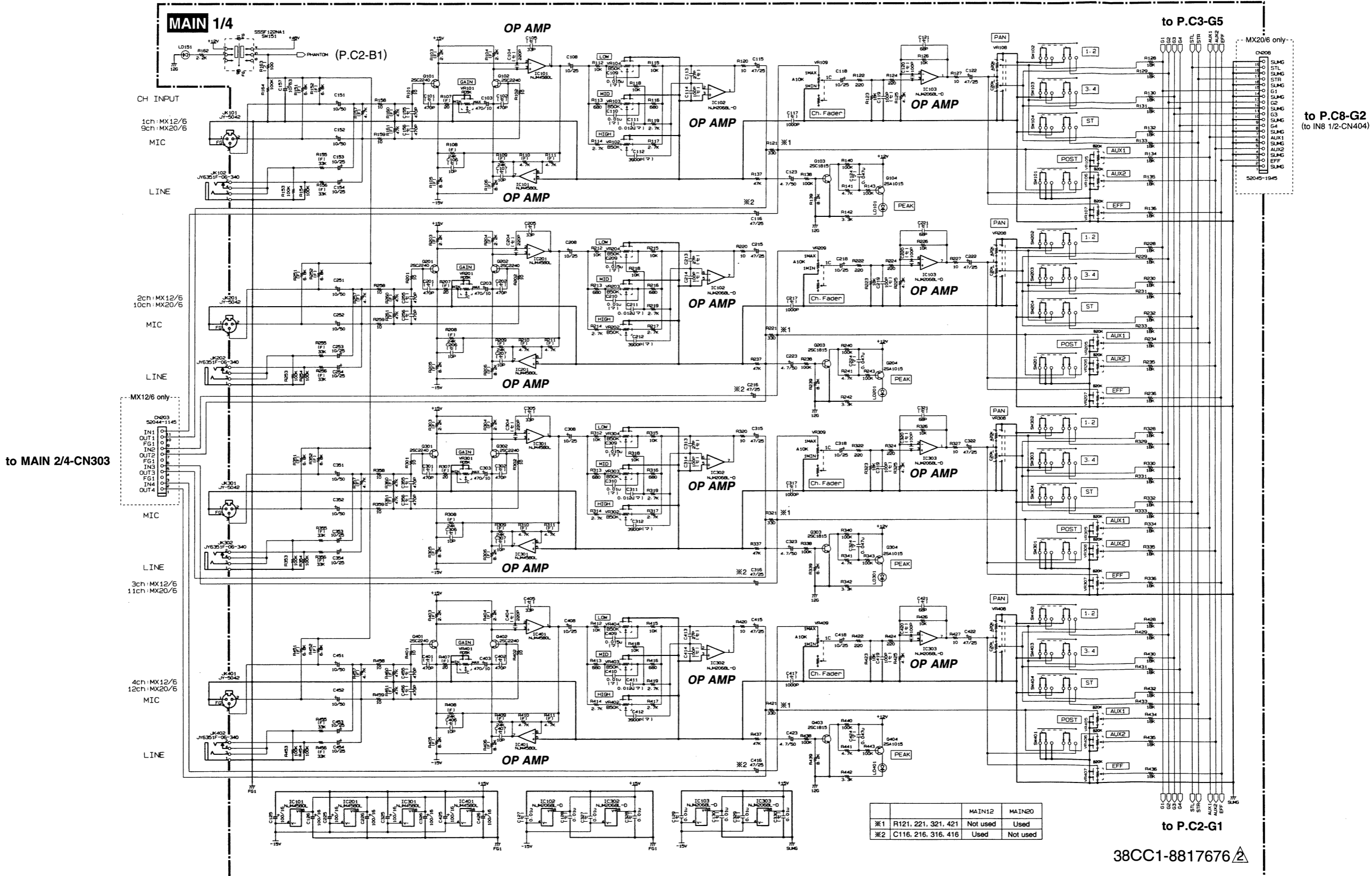
RANK: Japan only

REF NO.	PART NO.	DESCRIPTION		部 品 名	REMARKS	QTY	RANK
R860	VV066100	Metal Film Resistor	47K 1/4 F	金 属 被 膜 抵 抗			01
R861	VV066100	Metal Film Resistor	47K 1/4 F	金 属 被 膜 抵 抗			01
SW101	V6962600	Push Switch	2C-2S ROCK	ブ ッ シ ュ S W	MX20/6(CH1):POST,GROUP		01
-104	V6962600	Push Switch	2C-2S ROCK	ブ ッ シ ュ S W	1-2,3-4,ST		01
SW151	V5909200	Slide Switch	SSSF122NB2-YL	ス ラ イ ド S W	PHANTOM +48V ON/OFF		
SW201	V6962600	Push Switch	2C-2S ROCK	ブ ッ シ ュ S W	MX20/6(CH2):POST,GROUP		01
-204	V6962600	Push Switch	2C-2S ROCK	ブ ッ シ ュ S W	1-2,3-4,ST		01
SW301	V6962600	Push Switch	2C-2S ROCK	ブ ッ シ ュ S W	MX20/6(CH3):POST,GROUP		01
-304	V6962600	Push Switch	2C-2S ROCK	ブ ッ シ ュ S W	1-2,3-4,ST		01
SW401	V6962600	Push Switch	2C-2S ROCK	ブ ッ シ ュ S W	MX20/6(CH4):POST,GROUP		01
-404	V6962600	Push Switch	2C-2S ROCK	ブ ッ シ ュ S W	1-2,3-4,ST		01
SW501	V6962600	Push Switch	2C-2S ROCK	ブ ッ シ ュ S W	MX20/6(CH5):POST,GROUP		01
-504	V6962600	Push Switch	2C-2S ROCK	ブ ッ シ ュ S W	1-2,3-4,ST		01
SW601	V6962600	Push Switch	2C-2S ROCK	ブ ッ シ ュ S W	MX20/6(CH6):POST,GROUP		01
-604	V6962600	Push Switch	2C-2S ROCK	ブ ッ シ ュ S W	1-2,3-4,ST		01
SW701	V6962600	Push Switch	2C-2S ROCK	ブ ッ シ ュ S W	MX20/6(CH7):POST,GROUP		01
-704	V6962600	Push Switch	2C-2S ROCK	ブ ッ シ ュ S W	1-2,3-4,ST		01
SW801	V6962600	Push Switch	2C-2S ROCK	ブ ッ シ ュ S W	MX20/6(CH8):POST,GROUP		01
-804	V6962600	Push Switch	2C-2S ROCK	ブ ッ シ ュ S W	1-2,3-4,ST		01
* VR101	V6159600	Rotary Variable Resistor	RD 5K RK09D113	ロ ー タ リ ー V R	MX20/6(CH1):GAIN		
VR102	V5521600	Rotary Variable Resistor	B 50.0K RD09F113	ロ ー タ リ ー V R	MX20/6(CH1):EQ HIGH,MID,		01
-104	V5521600	Rotary Variable Resistor	B 50.0K RD09F113	ロ ー タ リ ー V R	LOW		01
* VR105	V6159800	Rotary Variable Resistor	B 20.0K RK09D113	ロ ー タ リ ー V R	MX20/6(CH1):AUX1,AUX2,		01
-107	V6159800	Rotary Variable Resistor	B 20.0K RK09D113	ロ ー タ リ ー V R	EFFECT		
VR108	VZ610800	Rotary Variable Resistor	AC 20K RK12L123	2 連 ロ ー タ リ ー V R	MX20/6(CH1):PAN		03
VR109	VU804100	Slide Variable Resistor	RS6011YG6036-10KA	ス ラ イ ド V R	MX20/6(CH1):Fader		04
* VR201	V6159600	Rotary Variable Resistor	RD 5K RK09D113	ロ ー タ リ ー V R	MX20/6(CH2):GAIN		
VR202	V5521600	Rotary Variable Resistor	B 50.0K RD09F113	ロ ー タ リ ー V R	MX20/6(CH2):EQ HIGH,MID,		01
-204	V5521600	Rotary Variable Resistor	B 50.0K RD09F113	ロ ー タ リ ー V R	LOW		01
* VR205	V6159800	Rotary Variable Resistor	B 20.0K RK09D113	ロ ー タ リ ー V R	MX20/6(CH2):AUX1,AUX2,		
-207	V6159800	Rotary Variable Resistor	B 20.0K RK09D113	ロ ー タ リ ー V R	EFFECT		
VR208	VZ610800	Rotary Variable Resistor	AC 20K RK12L123	2 連 ロ ー タ リ ー V R	MX20/6(CH2):PAN		03
VR209	VU804100	Slide Variable Resistor	RS6011YG6036-10KA	ス ラ イ ド V R	MX20/6(CH2):Fader		04
* VR301	V6159600	Rotary Variable Resistor	RD 5K RK09D113	ロ ー タ リ ー V R	MX20/6(CH3):GAIN		
VR302	V5521600	Rotary Variable Resistor	B 50.0K RD09F113	ロ ー タ リ ー V R	MX20/6(CH3):EQ HIGH,MID,		01
-304	V5521600	Rotary Variable Resistor	B 50.0K RD09F113	ロ ー タ リ ー V R	LOW		01
* VR305	V6159800	Rotary Variable Resistor	B 20.0K RK09D113	ロ ー タ リ ー V R	MX20/6(CH3):AUX1,AUX2,		
-307	V6159800	Rotary Variable Resistor	B 20.0K RK09D113	ロ ー タ リ ー V R	EFFECT		
VR308	VZ610800	Rotary Variable Resistor	AC 20K RK12L123	2 連 ロ ー タ リ ー V R	MX20/6(CH3):PAN		03
VR309	VU804100	Slide Variable Resistor	RS6011YG6036-10KA	ス ラ イ ド V R	MX20/6(CH3):Fader		04
* VR401	V6159600	Rotary Variable Resistor	RD 5K RK09D113	ロ ー タ リ ー V R	MX20/6(CH4):GAIN		
VR402	V5521600	Rotary Variable Resistor	B 50.0K RD09F113	ロ ー タ リ ー V R	MX20/6(CH4):EQ HIGH,MID,		01
-404	V5521600	Rotary Variable Resistor	B 50.0K RD09F113	ロ ー タ リ ー V R	LOW		01
* VR405	V6159800	Rotary Variable Resistor	B 20.0K RK09D113	ロ ー タ リ ー V R	MX20/6(CH4):AUX1,AUX2,		
-407	V6159800	Rotary Variable Resistor	B 20.0K RK09D113	ロ ー タ リ ー V R	EFFECT		
VR408	VZ610800	Rotary Variable Resistor	AC 20K RK12L123	2 連 ロ ー タ リ ー V R	MX20/6(CH4):PAN		03
VR409	VU804100	Slide Variable Resistor	RS6011YG6036-10KA	ス ラ イ ド V R	MX20/6(CH4):Fader		04
* VR501	V6159600	Rotary Variable Resistor	RD 5K RK09D113	ロ ー タ リ ー V R	MX20/6(CH5):GAIN		
VR502	V5521600	Rotary Variable Resistor	B 50.0K RD09F113	ロ ー タ リ ー V R	MX20/6(CH5):EQ HIGH,MID,		01
-504	V5521600	Rotary Variable Resistor	B 50.0K RD09F113	ロ ー タ リ ー V R	LOW		01
* VR505	V6159800	Rotary Variable Resistor	B 20.0K RK09D113	ロ ー タ リ ー V R	MX20/6(CH5):AUX1,AUX2,		
-507	V6159800	Rotary Variable Resistor	B 20.0K RK09D113	ロ ー タ リ ー V R	EFFECT		
VR508	VZ610800	Rotary Variable Resistor	AC 20K RK12L123	2 連 ロ ー タ リ ー V R	MX20/6(CH5):PAN		03
VR509	VU804100	Slide Variable Resistor	RS6011YG6036-10KA	ス ラ イ ド V R	MX20/6(CH5):Fader		04
* VR601	V6159600	Rotary Variable Resistor	RD 5K RK09D113	ロ ー タ リ ー V R	MX20/6(CH6):GAIN		
VR602	V5521600	Rotary Variable Resistor	B 50.0K RD09F113	ロ ー タ リ ー V R	MX20/6(CH6):EQ HIGH,MID,		01
-604	V5521600	Rotary Variable Resistor	B 50.0K RD09F113	ロ ー タ リ ー V R	LOW		01
* VR605	V6159800	Rotary Variable Resistor	B 20.0K RK09D113	ロ ー タ リ ー V R	MX20/6(CH6):AUX1,AUX2,		
-607	V6159800	Rotary Variable Resistor	B 20.0K RK09D113	ロ ー タ リ ー V R	EFFECT		
VR608	VZ610800	Rotary Variable Resistor	AC 20K RK12L123	2 連 ロ ー タ リ ー V R	MX20/6(CH6):PAN		03
VR609	VU804100	Slide Variable Resistor	RS6011YG6036-10KA	ス ラ イ ド V R	MX20/6(CH6):Fader		04
* VR701	V6159600	Rotary Variable Resistor	RD 5K RK09D113	ロ ー タ リ ー V R	MX20/6(CH7):GAIN		
VR702	V5521600	Rotary Variable Resistor	B 50.0K RD09F113	ロ ー タ リ ー V R	MX20/6(CH7):EQ HIGH,MID,		01
-704	V5521600	Rotary Variable Resistor	B 50.0K RD09F113	ロ ー タ リ ー V R	LOW		01
* VR705	V6159800	Rotary Variable Resistor	B 20.0K RK09D113	ロ ー タ リ ー V R	MX20/6(CH7):AUX1,AUX2,		
-707	V6159800	Rotary Variable Resistor	B 20.0K RK09D113	ロ ー タ リ ー V R	EFFECT		
VR708	VZ610800	Rotary Variable Resistor	AC 20K RK12L123	2 連 ロ ー タ リ ー V R	MX20/6(CH7):PAN		03
VR709	VU804100	Slide Variable Resistor	RS6011YG6036-10KA	ス ラ イ ド V R	MX20/6(CH7):Fader		04
* VR801	V6159600	Rotary Variable Resistor	RD 5K RK09D113	ロ ー タ リ ー V R	MX20/6(CH8):GAIN		
VR802	V5521600	Rotary Variable Resistor	B 50.0K RD09F113	ロ ー タ リ ー V R	MX20/6(CH8):EQ HIGH,MID,		01

\*: New Parts

RANK: Japan only

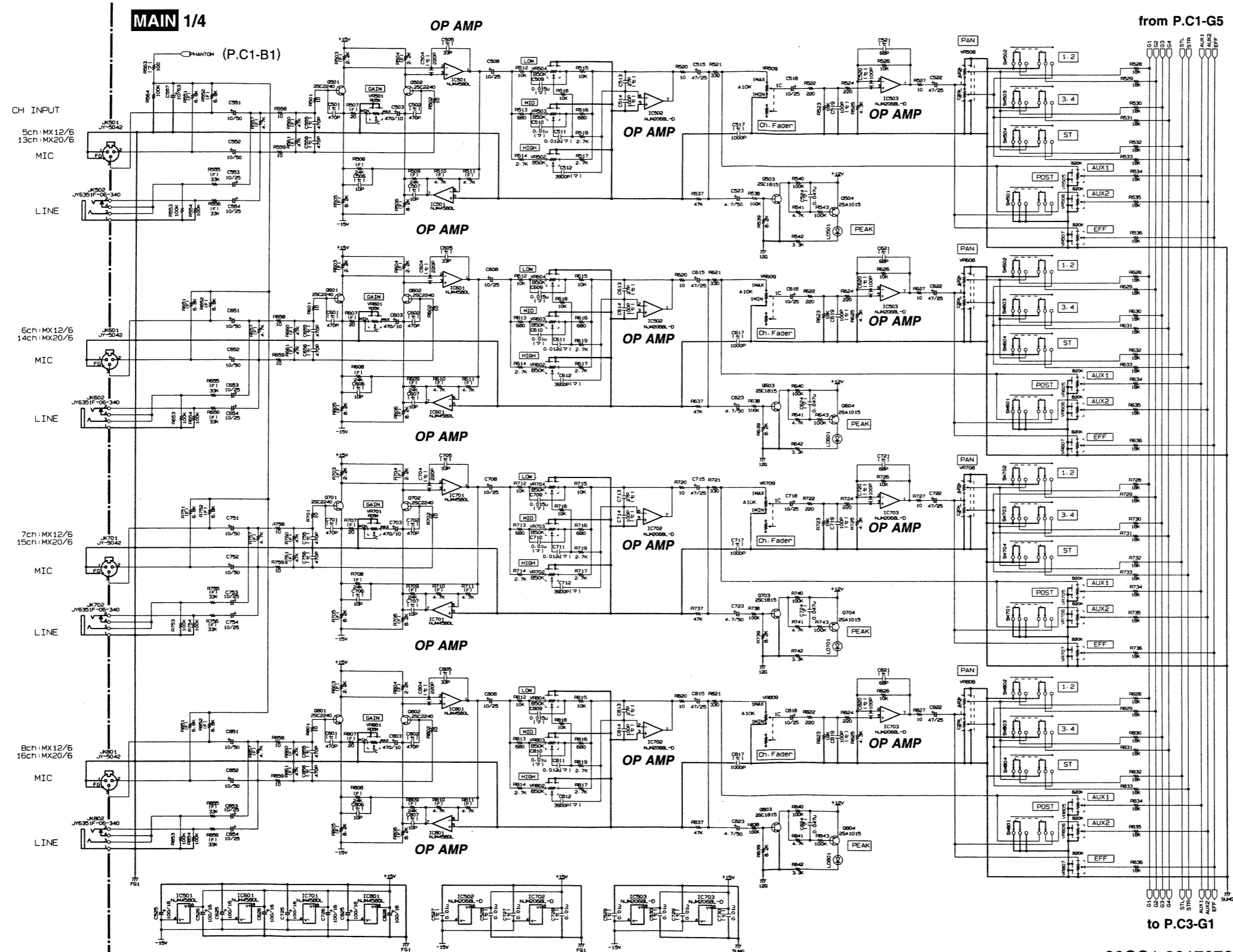
### ■CIRCUIT DIAGRAM 1/10 (MAIN1/4)





CIRCUIT DIAGRAM 2/10 (MAIN1/4)

MX12/6 MX20/6

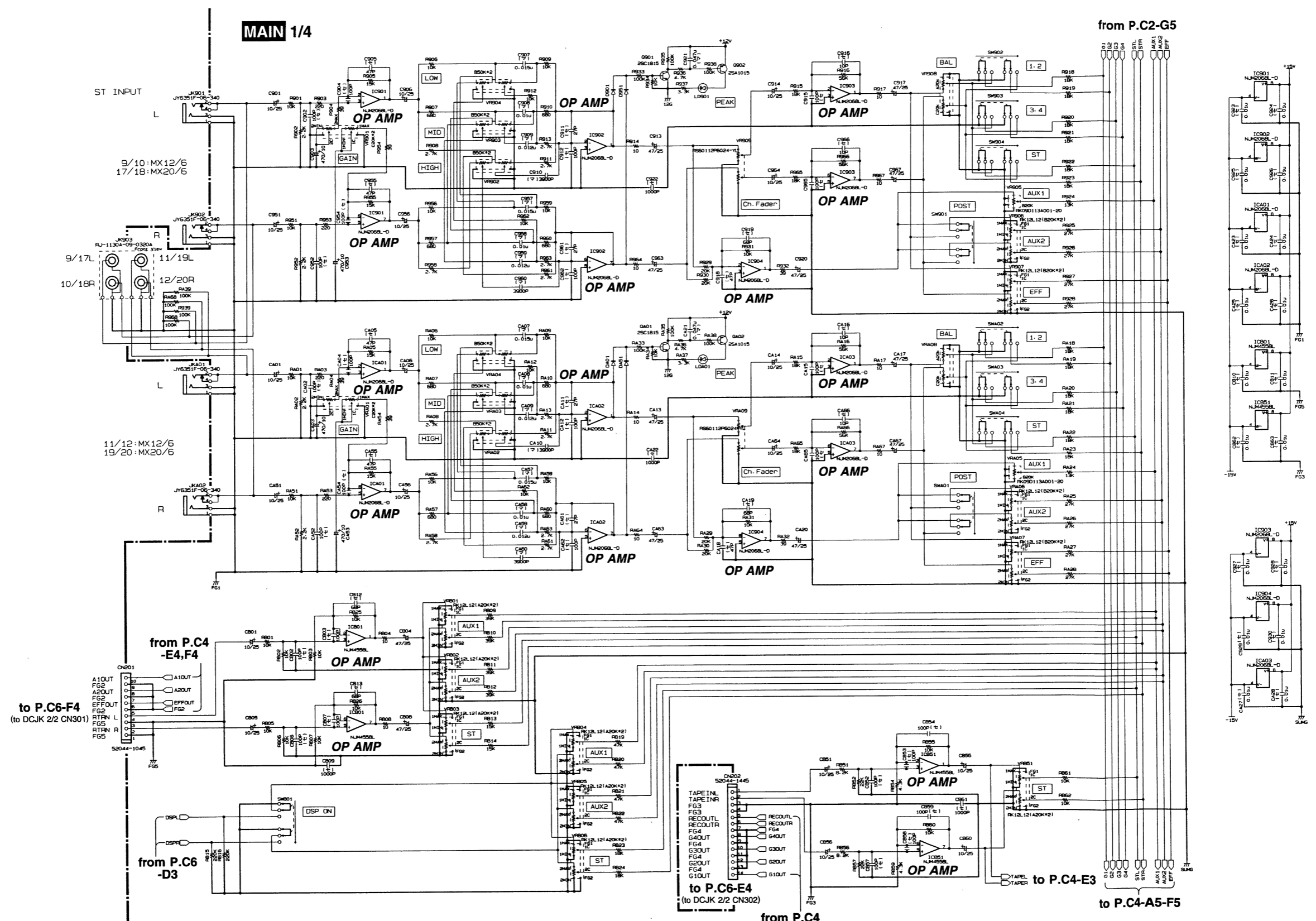


38CC1-8817676

C2 MX12/6 MX20/6

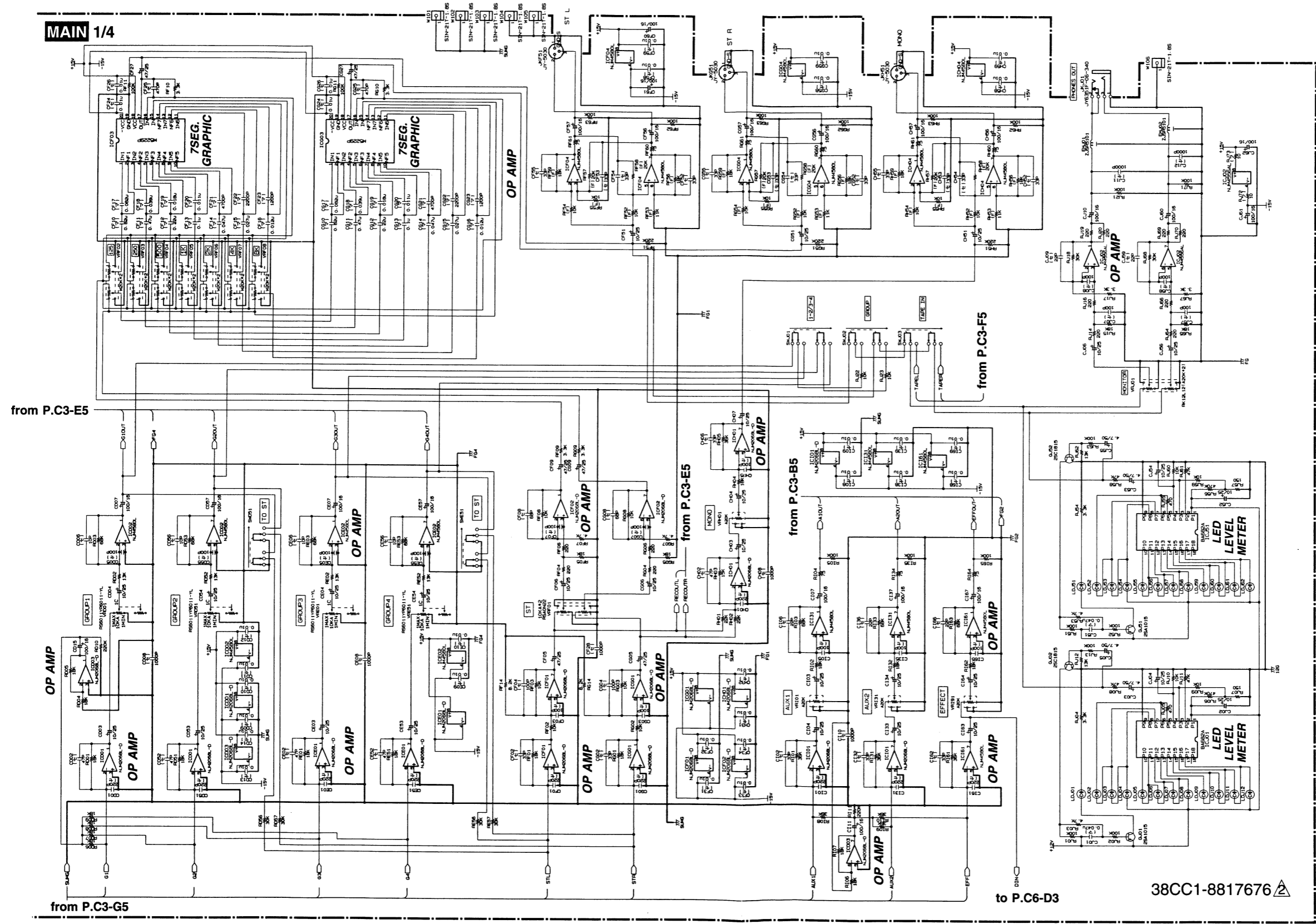
MX12/6 MX20/6

CIRCUIT DIAGRAM 3/10 (MAIN1/4)



■CIRCUIT DIAGRAM 4/10 (MAIN1/4)

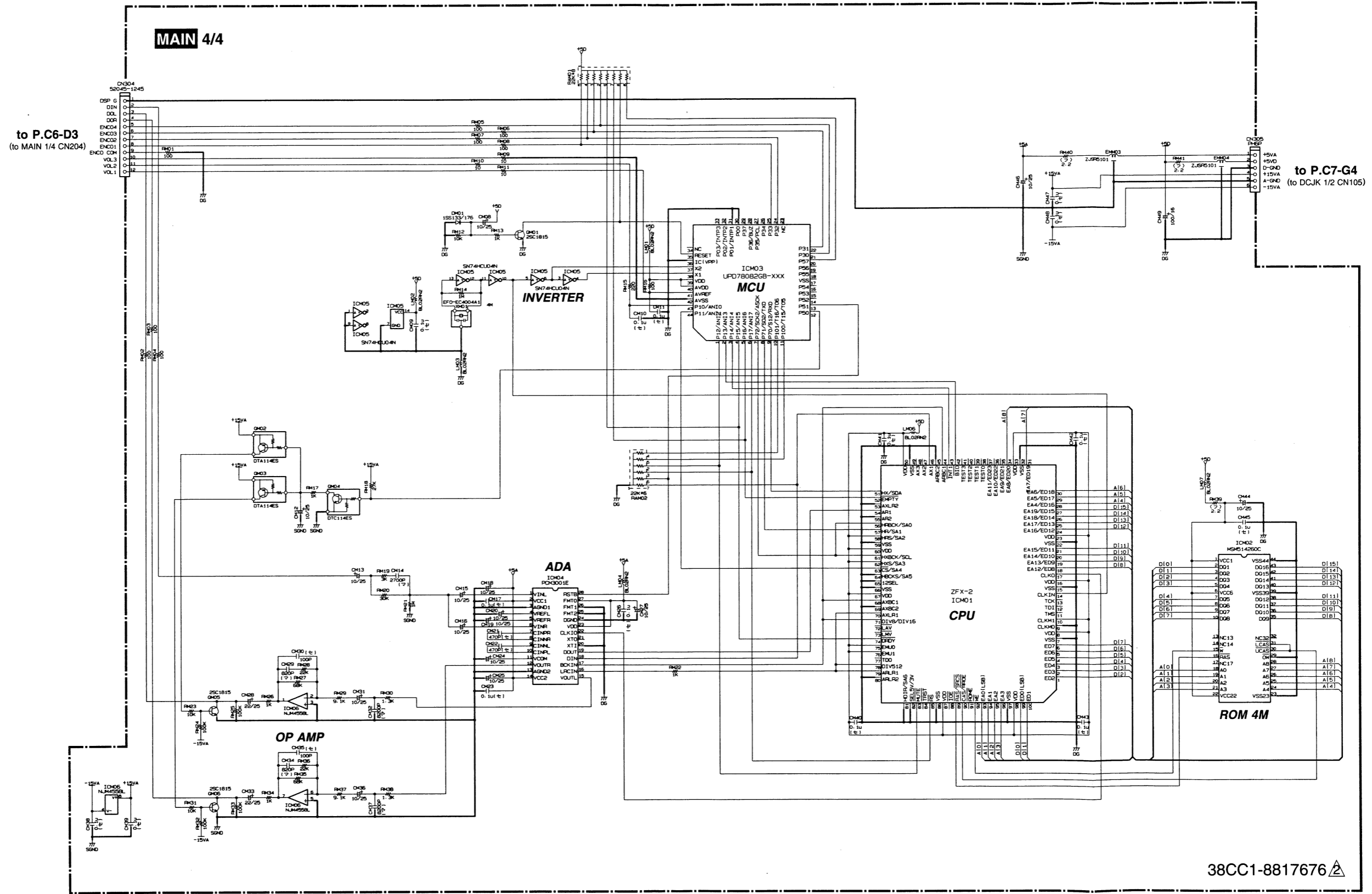
MX12/6 MX20/6



C4 MX12/6 MX20/6

MX12/6 MX20/6

CIRCUIT DIAGRAM 5/10 (MAIN4/4)



MAIN 4/4

to P.C6-D3  
(to MAIN 1/4 CN204)

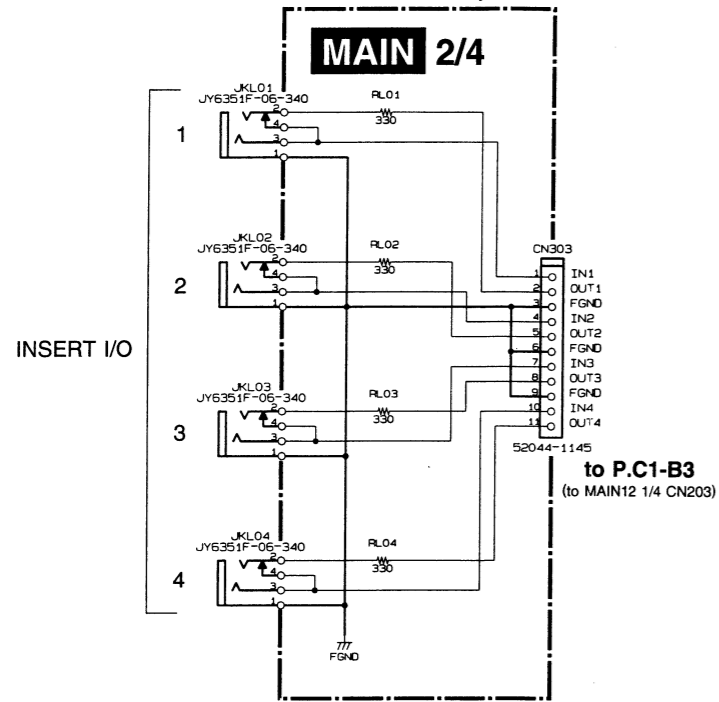
to P.C7-G4  
(to DCJK 1/2 CN105)

38CC1-8817676

**CIRCUIT DIAGRAM 6/10 (MAIN1/4, MAIN2/4, MAIN3/4, DCJK2/2)**

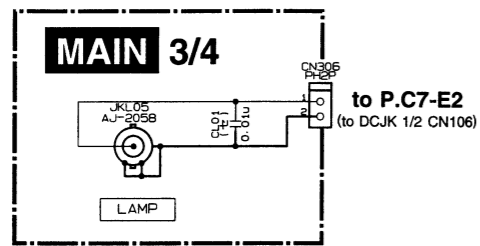
MX12/6 only

**MAIN 2/4**

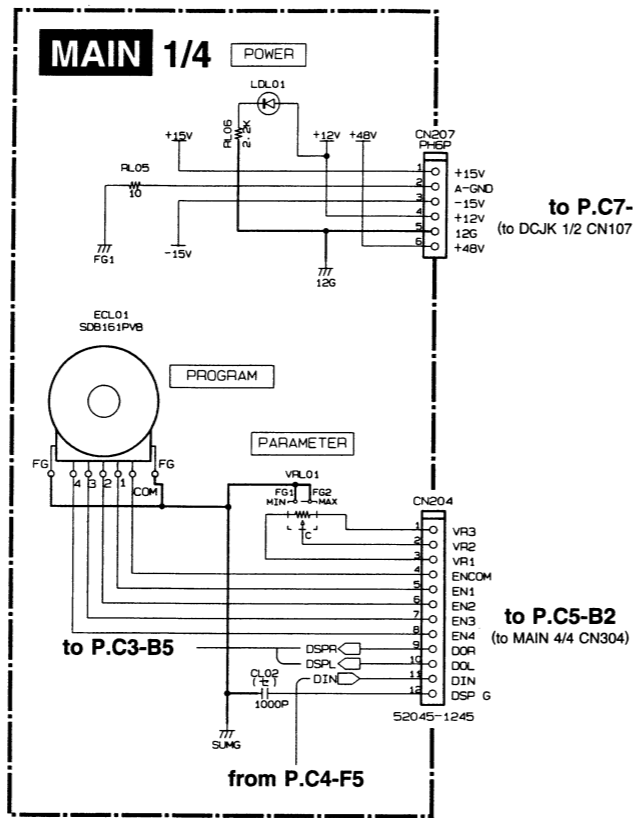


INSERT I/O

**MAIN 3/4**



**MAIN 1/4**



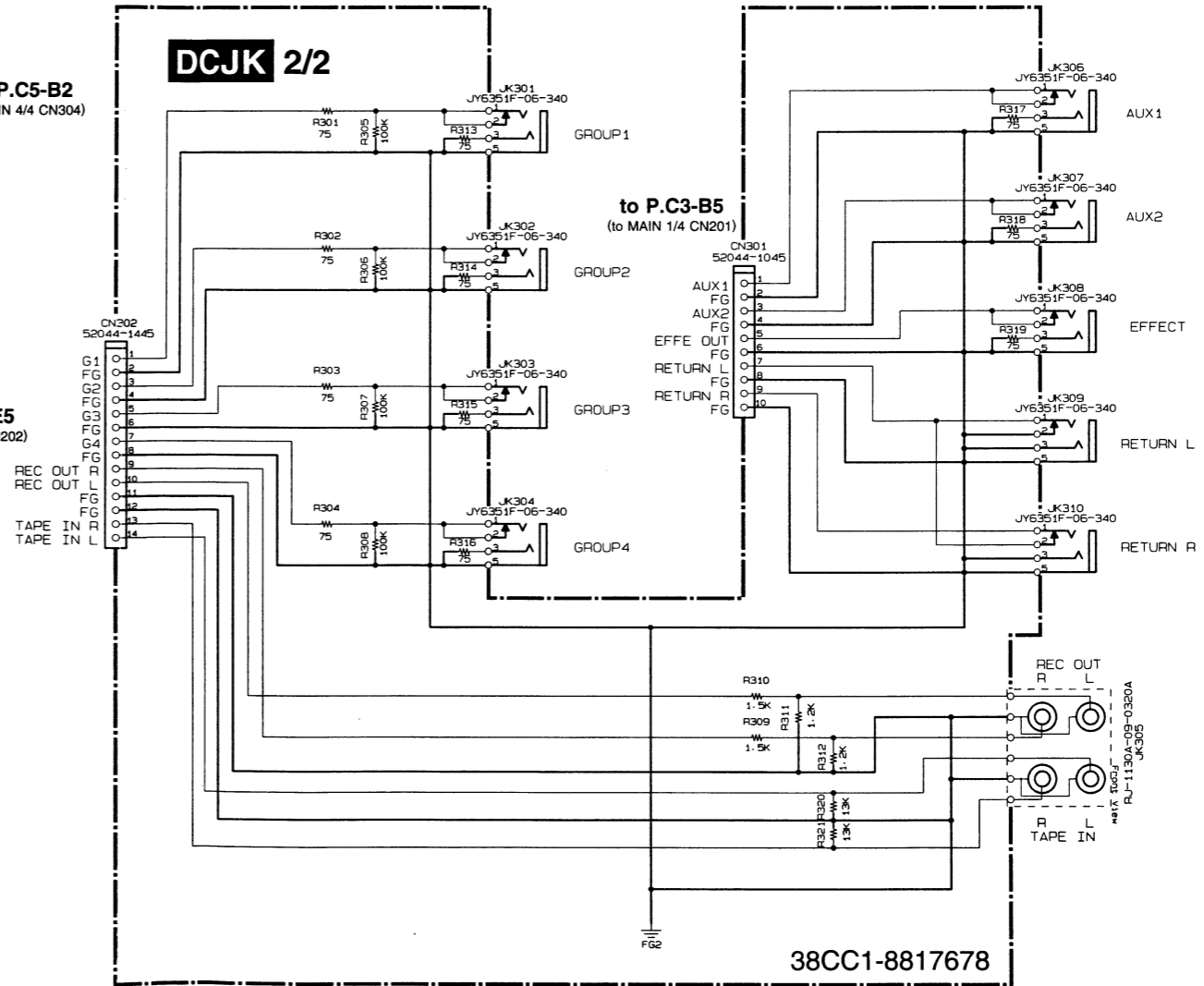
to P.C7-G3  
(to DCJK 1/2 CN107 OR CN108)

to P.C5-B2  
(to MAIN 4/4 CN304)

to P.C3-E5  
(to MAIN 1/4 CN202)

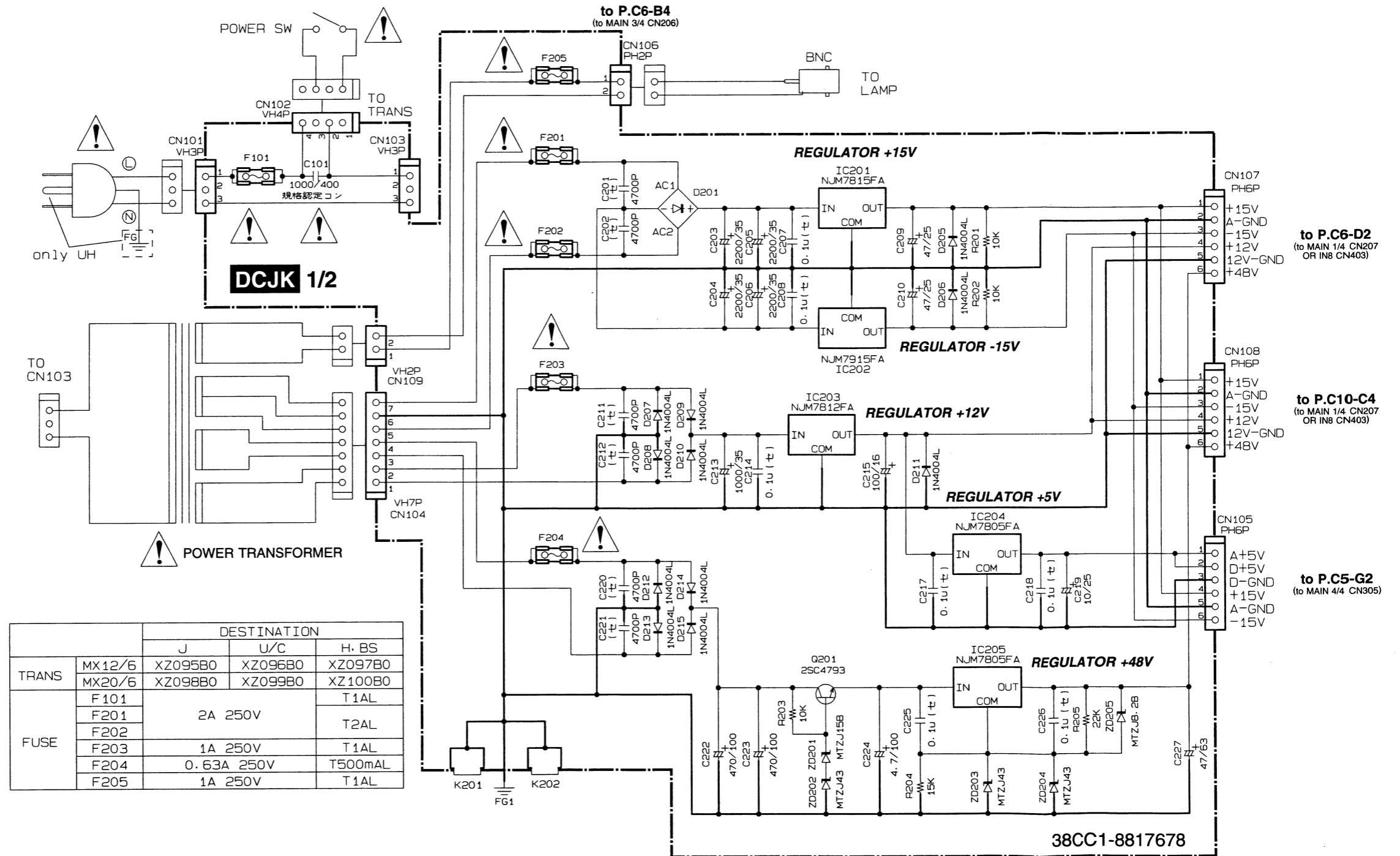
38CC1-8817676

**DCJK 2/2**



# ■CIRCUIT DIAGRAM 7/10 (DCJK1/2)

MX12/6 MX20/6



MX12/6 MX20/6

MX12/6 MX20/6

A

B

C

D

E

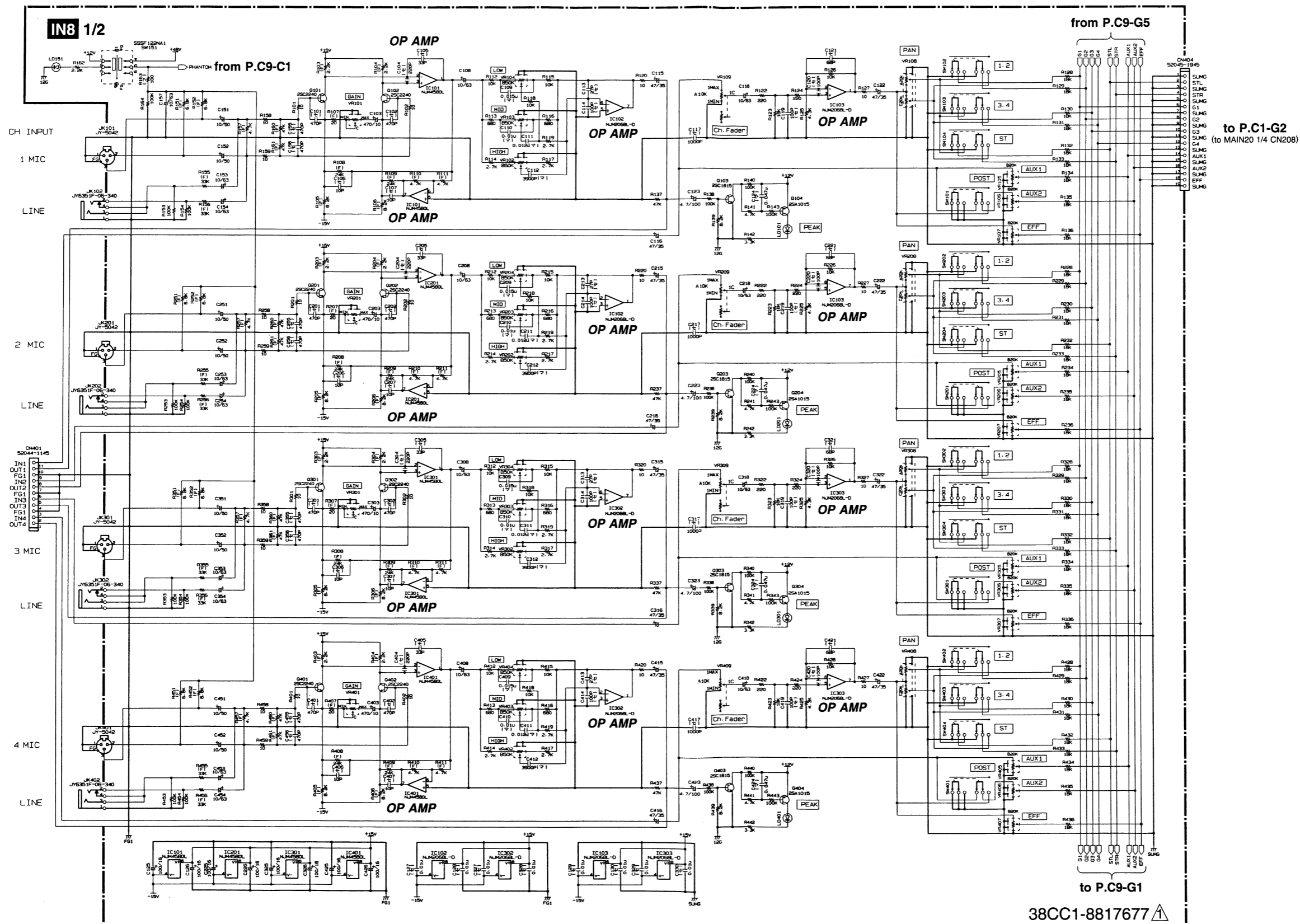
F

G

H

# CIRCUIT DIAGRAM 8/10 (IN8 1/2) MX20/6 only

MX12/6 MX20/6



38CC1-8817677

C8 MX12/6 MX20/6

MX12/6 MX20/6

A

B

C

D

E

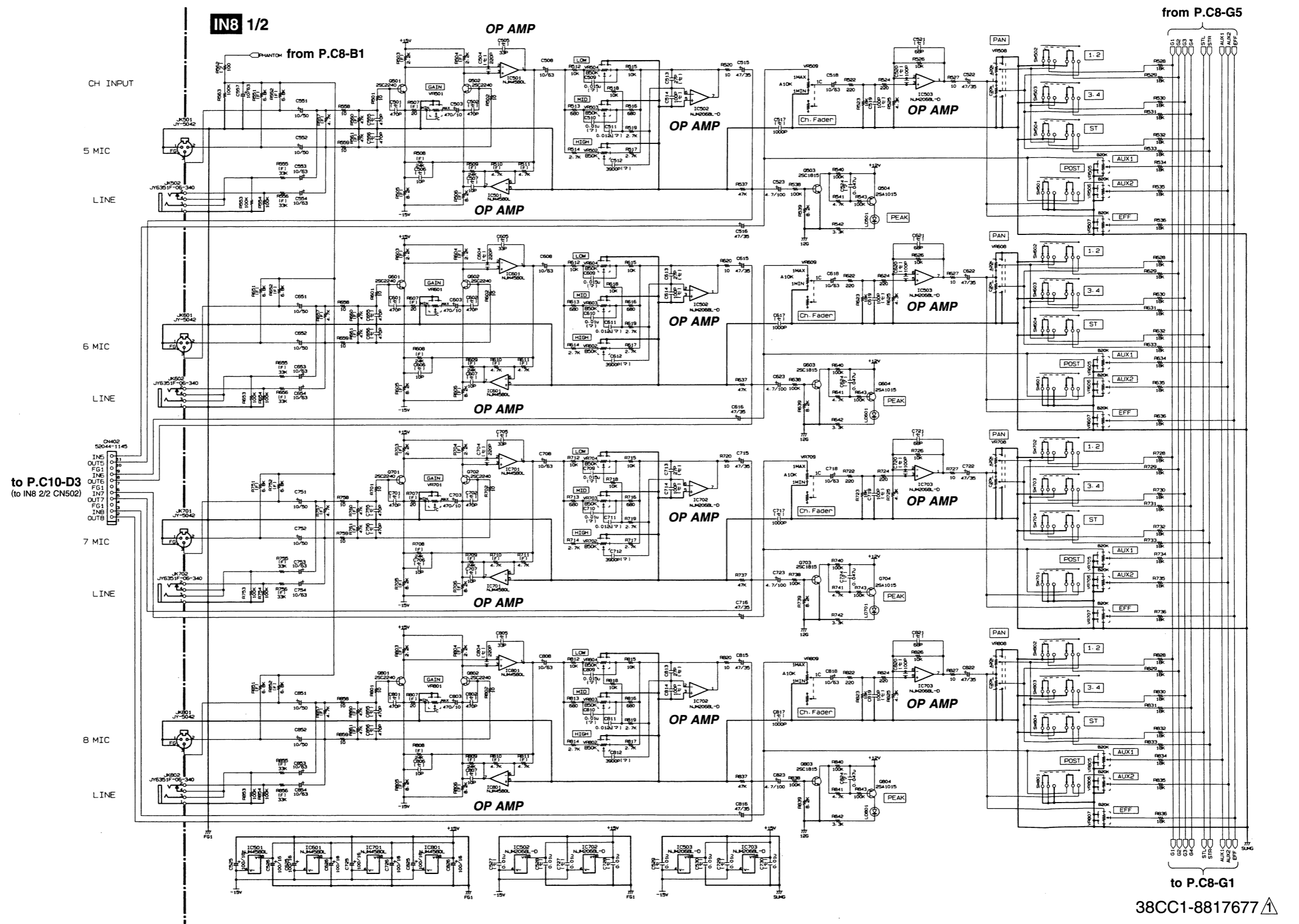
F

G

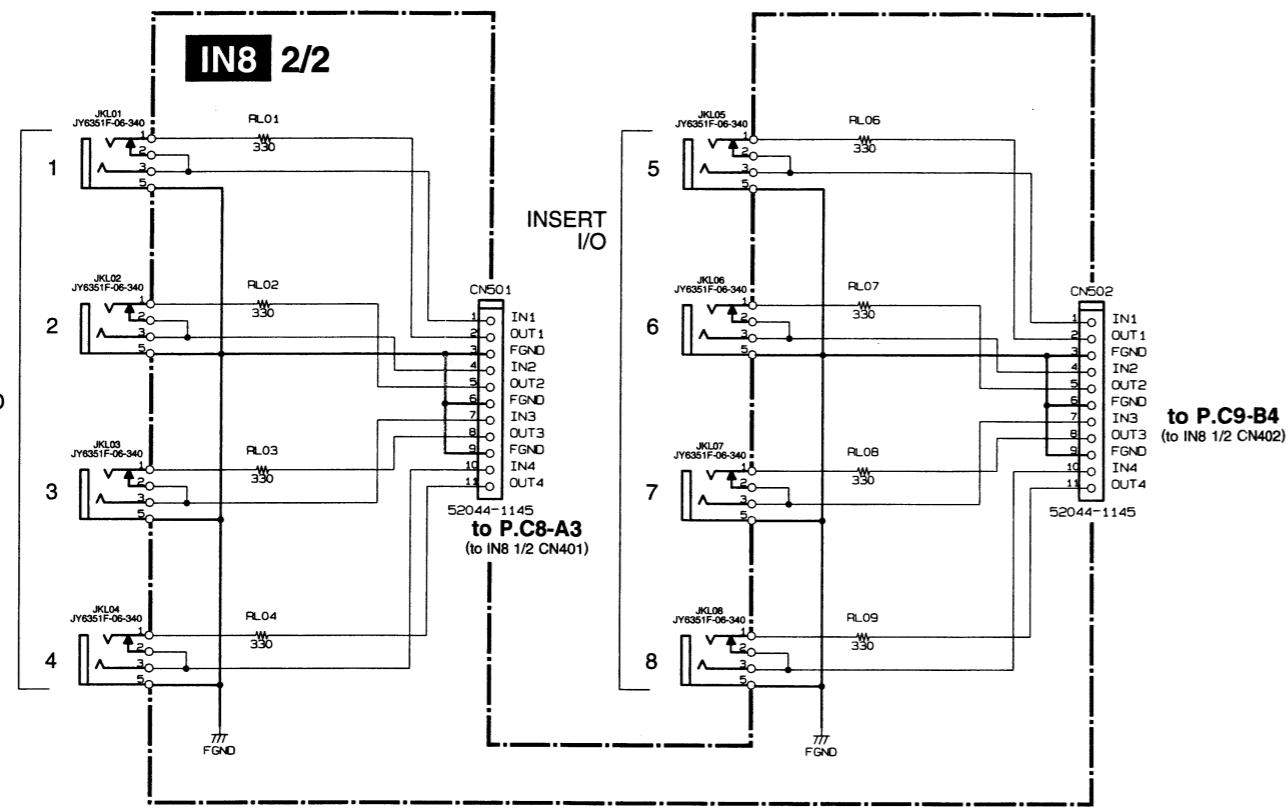
H



OVERALL CIRCUIT DIAGRAM 9/10 (IN8 1/2) MX20/6 only

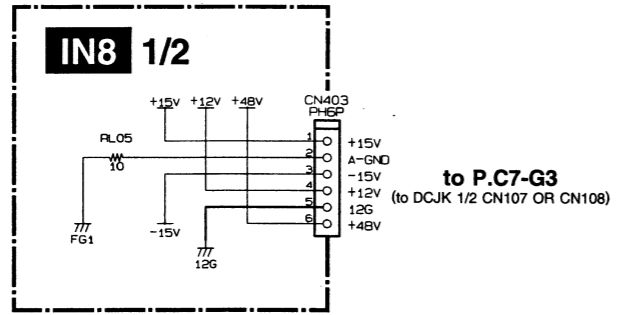


**■ CIRCUIT DIAGRAM 10/10 (IN8 1/2, IN8 2/2) MX20/6 only**



to P.C9-B4  
(to IN8 1/2 CN402)

38CC1-8817677



to P.C7-G3  
(to DCJK 1/2 CN107 OR CN108)

1  
2  
3  
4  
5  
6

REF NO.	PART NO.	DESCRIPTION		部 品 名	REMARKS	QTY	RANK
-804	V5521600	Rotary Variable Resistor	B 50.0K RD09F113	ロ - タ リ - ヴ R	LOW		01
* VR805	V6159800	Rotary Variable Resistor	B 20.0K RK09D113	ロ - タ リ - ヴ R	MX20/6(CH8):AUX1,AUX2,		
* -807	V6159800	Rotary Variable Resistor	B 20.0K RK09D113	ロ - タ リ - ヴ R	EFFECT		
VR808	VZ610800	Rotary Variable Resistor	AC 20K RK12L123	2 連 ロ - タ リ - ヴ R	MX20/6(CH8):PAN		03
VR809	VU804100	Slide Variable Resistor	RS6011YG6036-10KA	ス ラ イ ド ヴ R	MX20/6(CH8):Fader		04
△ *	XZ095C00	Power Transformer	A	電 源 ト ラ ン ス M X 1 2	MX12/6 J		
△ *	XZ096C00	Power Transformer	UL CSA A	電 源 ト ラ ン ス M X 1 2	MX12/6 UV		
△ *	XZ097C00	Power Transformer	CEE E	電 源 ト ラ ン ス M X 1 2	MX12/6 HWB		
△ *	XZ098C00	Power Transformer	A	電 源 ト ラ ン ス M X 2 0	MX20/6 J		
△ *	XZ099C00	Power Transformer	UL CSA A	電 源 ト ラ ン ス M X 2 0	MX20/6 UV		
△ *	XZ100C00	Power Transformer	CEE E	電 源 ト ラ ン ス M X 2 0	MX20/6 HWB		
△ *	V3277000	AC Cord	J VCTF 2X0.75 7A	電 源 コ - ド	J		05
△ *	VV205600	AC Cord	UC SJT 3X#18 10A	電 源 コ - ド	UV		06
△ *	V6622300	AC Cord	E H05VV-F3X0.75	電 源 コ - ド	HW		
△ *	V6622400	AC Cord	BS H05VV-F3X0.75	電 源 コ - ド	B		
△ *	V6390000	Switch	SDDJF10200 U.C.S	シ - ソ - S W	POWER SWITCH		

\*: New Parts

RANK: Japan only